



Principale

Gamma prodotto	Harmony 9001SK
Tipo di prodotto o componente	Emergency stop push-button
Nome abbreviato	9001SK
Tipo di operatore	Movimento a scatto turn to release
Profilo operatore	Rosso fungo Ø 40 Senza marcatura

Complementare

Materiale testa	Plastica
Diametro di montaggio	30 mm
Larghezza totale CAD	40 mm
Altezza totale CAD	40 mm
Profondità totale CAD	116 mm
Peso prodotto	0,141 kg
Posizione di funzionamento	Qualunque posizione
Forma della testa	Circolare
Informazioni posizione operatore	2 posizioni
Composizione e tipo di contatti	2 NO + 2 NC
Durata meccanica	5000000 cicli
Connessioni - morsetti	Morsetti di fissaggio a vite (1 x 0,22...2 x 1,5 mm ²) conforme a EN/IEC 60947-1
Coppia di serraggio	0,8 Nm conforme a EN/IEC 60947-1
Forma della testa (vite)	Taglio a croce testa
Materiale contatti	Contatti in lega d'argento
Protezione contro i cortocircuiti	10 A fusibile cartuccia conforme a EN/IEC 60947-5-1
Tensione nominale di isolamento [Ui]	250 V (grado di inquinamento: 3) conforme a EN/IEC 60947-1
Tensione nominale di tenuta ad impulso [Uimp]	2,5 kV conforme a EN/IEC 60947-1
Corrente nominale di impiego [Ie]	3 A a 240 V AC-15, A600-Q600 conforme a NEMA 0,55 A a 125 V DC-13, A600-Q600 conforme a NEMA
Potere di chiusura nominale in cortocircuito [Icm]	12 kA at 120 V AC-15, 7200 VA 0.1 kA at 600 V DC-13 0.27 kA at 250 V DC-13 0.55 kA at 125 V DC-13
Capacità di interruzione nominale	3 kA at 240 V AC-15, 720 VA 6 kA at 120 V AC-15, 720 VA 1.2 kA at 600 V AC-15, 720 VA 1.5 kA at 480 V AC-15, 720 VA 0.1 kA at 600 V DC-13 0.27 kA at 250 V DC-13 0.55 kA at 125 V DC-13
Codice compatibilità	9001SK
Tipologia del prodotto	Prodotto completo

Ambiente

trattamento di protezione	TC
temperatura di stoccaggio	-40...70°C
temperatura ambiente di funzionamento	-25...70°C
categoria di sovratensione	Classe II conforme a IEC 61140
grado di protezione IP	IP66 conforme a IEC 60529

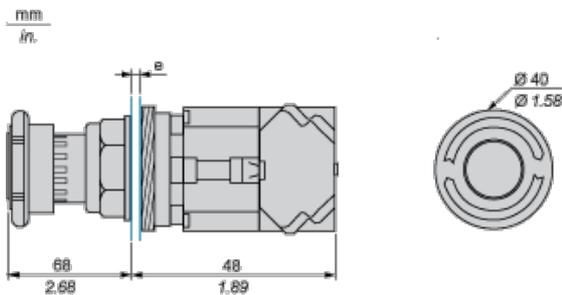
Le informazioni fornite in questo documento contengono descrizioni generali e/o caratteristiche tecniche delle prestazioni dei prodotti in esso riportati. Questa documentazione non è da intendersi come esaustiva e non deve essere usata per determinare l'idoneità o l'affidabilità di questi prodotti per applicazioni specifiche dell'utente. È dovere di ogni utente o integratore eseguire la corretta e completa analisi dei rischi, valutazione e collaudo dei prodotti per quanto riguarda la specifica applicazione o uso. Né Schneider Electric S.p.A. né alcuna delle sue affiliate o consociate, possono essere ritenuti responsabili per l'uso improprio delle informazioni contenute nel presente documento.

grado di protezione NEMA	NEMA 1 NEMA 12 NEMA 13 NEMA 2 NEMA 3 NEMA 3R NEMA 4 NEMA 4X
Norme	EN/IEC 60947-5-1 EN/IEC 60947-1 EN/IEC 60947-5-4 JIS C 4520 JIS C 852 UL 508 EN/IEC 60204-1 for emergency stop devices if used with emergency stop legend plate type 9001KN EN/ISO 13850 for emergency stop devices if used with emergency stop legend plate type 9001KN CSA C22.2 No 14 EN/IEC 60947-5-5
certificazioni prodotto	NEMA UL 508
resistenza alle vibrazioni	7 gn (F = 2...500 Hz) conforme a IEC 60068-2-6
resistenza agli shock	50 gn conforme a IEC 60068-2-27

Sostenibilità dell'offerta

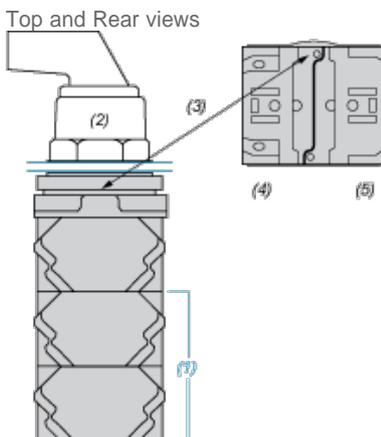
Stato sostenibilità offerta	785901914228
RoHS (codice data: aass)	Conforme - da 0921 - dichiarazione di conformità Schneider Electric
Profilo ambientale prodotto	785901914228
Istruzioni fine vita prodotto	785901914228

Dimensions



e panel thickness: 1 to 6 mm / 0.04 to 0.24 in.

Contact Block Mounting Position



- (1) It is possible to mount up to 3 levels of contacts blocks (maximum of 6 contacts blocks)
- (2) Operator

- (3) Locating notch
- (4) Side 1
- (5) Side 2