

## ABE7CPA31

Sottobase connessione ABE7 - Per distribuzione di 8 canali di ingresso analogici



### Principale

Gamma prodotto	Advantys Telefast ABE7
Tipo di prodotto o componente	Base di connessione per vie anal. Conteggio
Numero di vie	8
Connessioni - morsetti	Morsettiere a vite, capacità di serraggio: 1 x 0,09...1 x 1,5 mm <sup>2</sup> AWG 28...AWG 16 flessibile con estremità cavo Morsettiere a vite, capacità di serraggio: 1 x 0,14...1 x 2,5 mm <sup>2</sup> AWG 26...AWG 12 solido Morsettiere a vite, capacità di serraggio: 1 x 0,14...1 x 2,5 mm <sup>2</sup> AWG 26...AWG 14 flessibile senza estremità cavo Morsettiere a vite, capacità di serraggio: 2 x 0,09...2 x 0,75 mm <sup>2</sup> AWG 28...AWG 20 flessibile con estremità cavo Morsettiere a vite, capacità di serraggio: 2 x 0,2...2 x 2,5 mm <sup>2</sup> AWG 24...AWG 14 solido

### Complementare

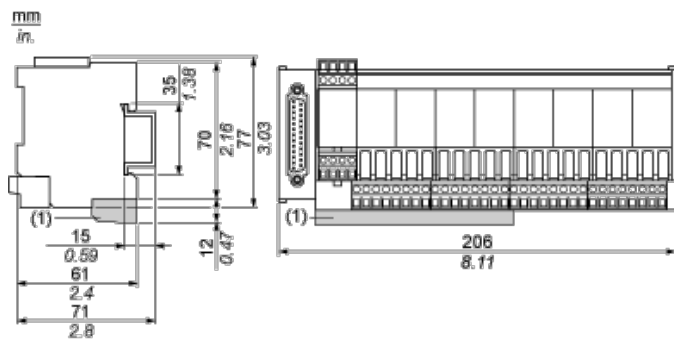
Funzione del modulo	Ingresso analogico isolato , compatibile con Premium
Compatibilità prodotto	TSXAEY810 compatibile con Premium
Tensione di comando [Uc]	24 V CC
Collegamento al PLC	SUB-D 25
Tipo di fissaggio	Con clip su guida DIN simmetrica 35 mm Con viti su piastra piena con kit fissaggio
Tensione nominale di isolamento [Ui]	2000 V tra terminali/guide di montaggio
Categoria di installazione	II conforme a IEC 60664-1
Coppia di serraggio	0,6 Nm (con piatto Ø 3,5 mm)
Peso prodotto	0,41 kg

### Ambiente

norme di riferimento	IEC 61131 UL 508 CSA C22.2
certificazioni prodotto	BV CSA DNV GL LROS (Lloyds register of shipping) UL
grado di protezione IP	IP20 conforme a IEC 60529
trattamento di protezione	TC
resistenza al filo incandescente	750 °C, ora estinzione: < 30 s conforme a IEC 60695-2-11
resistenza agli shock	15 gn per 11 ms conforme a IEC 60068-2-27
resistenza alle vibrazioni	2 gn (F = 10...150 Hz) conforme a IEC 60068-2-6
resistenza alle scariche elettrostatiche	4 kV (contatto) conforme a IEC 61000-4-2 livello 3 8 kV (aria) conforme a IEC 61000-4-2 livello 3
resistenza ai campi irradiati	10 V/m (26000000...1000000000 Hz) conforme a IEC 61000-4-3 livello 3
resistenza ai transitori rapidi	2 kV conforme a IEC 61000-4-4 livello 3
temperatura ambiente di funzionamento	0...60 °C conforme a IEC 61131-2
temperatura di stoccaggio	-40...80°C conforme a IEC 61131-2
grado di inquinamento	2 conforme a IEC 60664-1

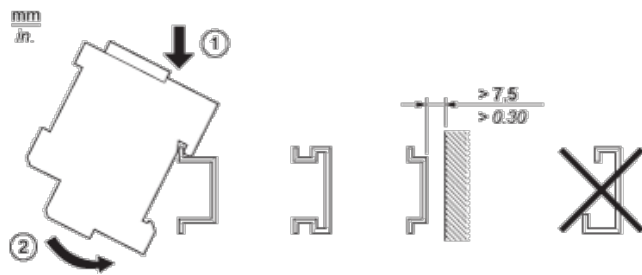
Le informazioni fornite in questo documento contengono descrizioni generali e/o caratteristiche tecniche delle prestazioni dei prodotti in esso riportati. Questa documentazione non è da intendersi come esaustiva e non deve essere usata per determinare l'idoneità o l'affidabilità di questi prodotti per applicazioni specifiche dell'utente. È dovere di ogni utente o integratore eseguire la corretta e completa analisi dei rischi, valutazione e collaudo dei prodotti per quanto riguarda la specifica applicazione o uso. Né Schneider Electric S.p.A. né alcuna delle sue affiliate o consociate, possono essere ritenuti responsabili per l'uso improprio delle informazioni contenute nel presente documento.

## Dimensioni

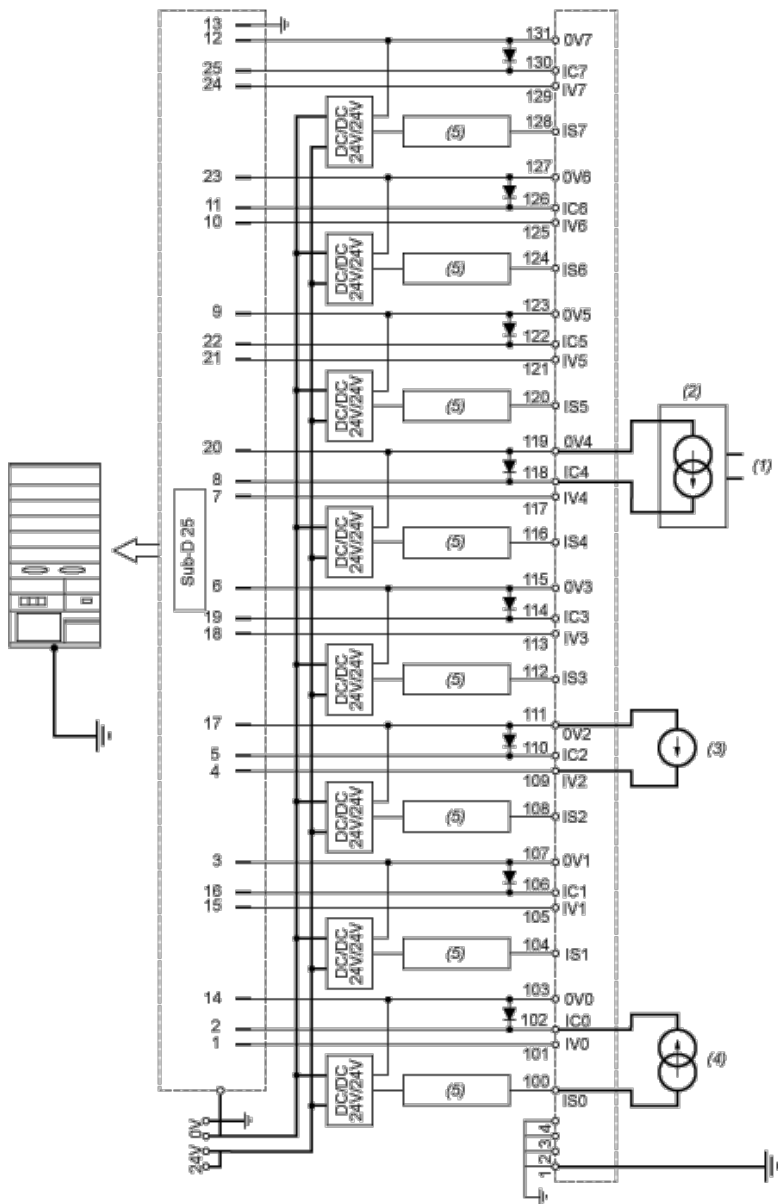


(1) ABE7BV20

## Montaggio



## Schema di cablaggio



- (1) Alimentazione
- (2) Sensore a 4 fili
- (3) Sensore di tensione
- (4) Sensore a 2 fili
- (5) Protezione 25 mA