

Principale

Gamma prodotto	Advantys Telefast ABE7
Tipo di prodotto o componente	Base con relè elettromeccanico ad innesto
Tipo di base	Base uscite
Tensione nominale di alimentazione [Us]	19...30 V conforme a IEC 61131-2
Numero di vie	16

Complementare

Tipo circuito di alimentazione	DC
Compatibilità prodotto	ABR7S37
LED di stato	1 LED per via, verde per stato via 1 LED, verde per alimentato
Distribuzione polarità	Zero potenziale
Protezione contro i cortocircuiti	1 A fusibile interno, 5 x 20 mm, ad intervento (lato PLC)
Tipo di fissaggio	Con clip su guida DIN simmetrica 35 mm Con viti su piastra piena con kit fissaggio
Corrente di alimentazione	<= 1 A
Caduta di tensione su fusibile alimentazione	0,3 V
Tensione nominale di isolamento [Ui]	2000 V tra terminali/guide di montaggio 300 V tra circuito bobina/circuiti contatto conforme a IEC 60947-1 300 V tra circuito bobina/circuiti contatto conforme a IEC 60947-1
Tensione nominale di tenuta agli impulsi [Uimp]	2,5 kV
Categoria di installazione	II conforme a IEC 60664-1
Coppia di serraggio	0,6 N·m (con piano Ø 3,5)
Peso prodotto	1,3 kg

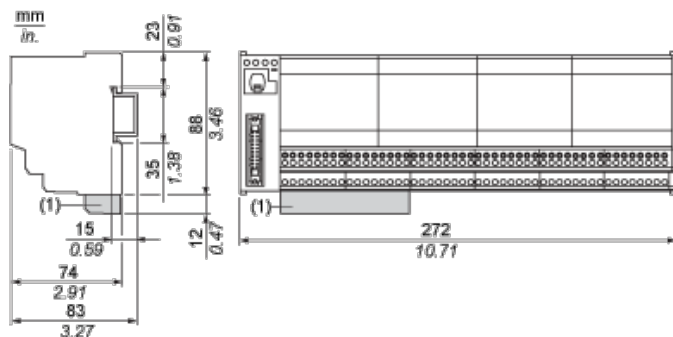
Ambiente

certificazioni prodotto	BV CSA DNV GL LROS (Lloyds register of shipping)
grado di protezione IP	IP2x conforme a IEC 60529
resistenza al filo incandescente	750 °C conforme a IEC 60695-2-11
resistenza agli shock	15 gn per 11 ms conforme a IEC 60068-2-27
resistenza alle vibrazioni	2 gn (F = 10...150 Hz) conforme a IEC 60068-2-6
resistenza alle scariche elettrostatiche	4 kV (contatto) conforme a IEC 61000-4-2 livello 3 8 kV (aria) conforme a IEC 61000-4-2 livello 3
resistenza ai campi irradiati	10 V/m (26000000...1000000000 Hz) conforme a IEC 61000-4-3 livello 3
resistenza ai transitori rapidi	2 kV conforme a IEC 61000-4-4 livello 3
temperatura ambiente di funzionamento	-5...60°C conforme a IEC 61131-2
temperatura di stoccaggio	-40...80°C conforme a IEC 61131-2
grado di inquinamento	2 conforme a IEC 60664-1

Sostenibilità dell'offerta

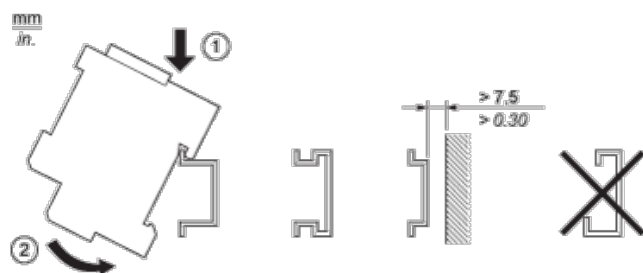
Stato sostenibilità offerta	Prodotto Green Premium
RoHS (codice data: aass)	Conforme - da 0841 - dichiarazione di conformità Schneider Electric
REACH	Non contiene SVHC oltre i limiti
Profilo ambientale prodotto	Disponibile
Istruzioni fine vita prodotto	Disponibile

Dimensioni

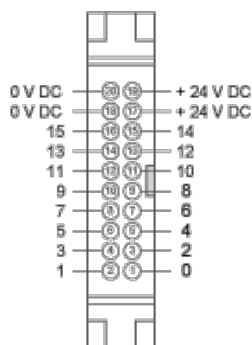


(1) ABE7BV10/BV20, ABE7BV10E/BV20E

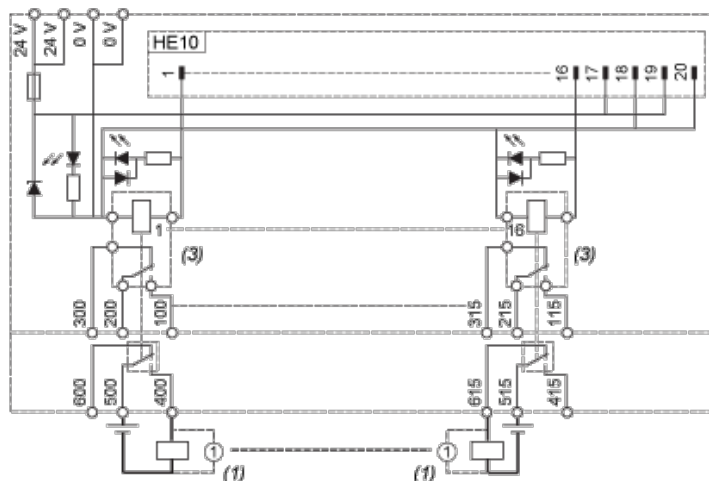
Montaggio



Canali HE10 16



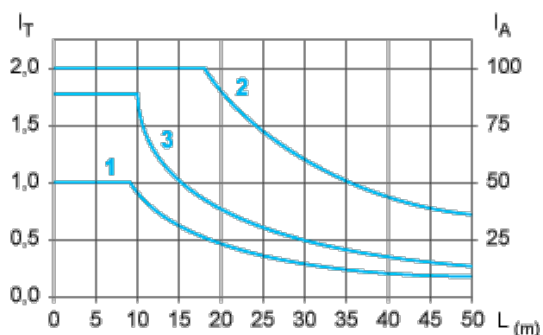
Schema di cablaggio con altri relè non forniti



- (1) Carico induttivo
- (3) ABR7S37 (2 "OF" "DPDT") I_{th} = 8 A (fornito)

Curve per determinare il tipo di cavo e la lunghezza in base alla corrente

Sottobase 16 canali



L Lunghezza del cavo

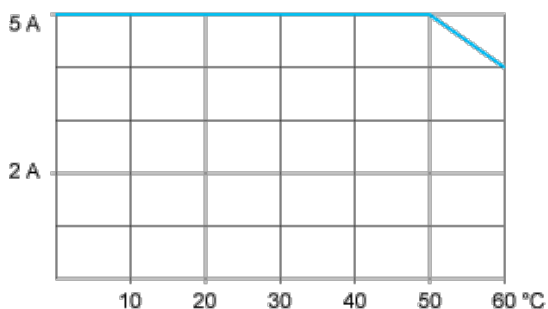
I_T Corrente totale per sottobase (A)

I_A Corrente media per canale (mA)

- (1) Cavi TSXCDP••2 e ABFH20H••0 con c.s.a. 0,08 mm² (AWG 28).
- (2) Cavi TSXCDP••3 con c.s.a. 0,34 mm² (AWG 22).
- (3) Cavi con c.s.a. 0,13 mm² (AWG 26).

Le curve vengono specificate per un calo di tensione di 1 V nel cavo. Per una tolleranza di n volt, moltiplicare la lunghezza determinata in base al grafico per n.

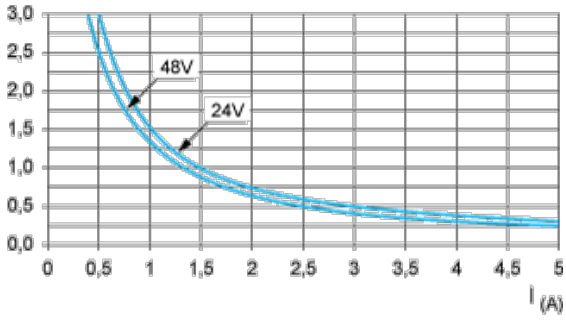
Curve di declassamento della temperatura



Durata elettrica (in milioni di cicli operativi) conforme a IEC 60947-5-1

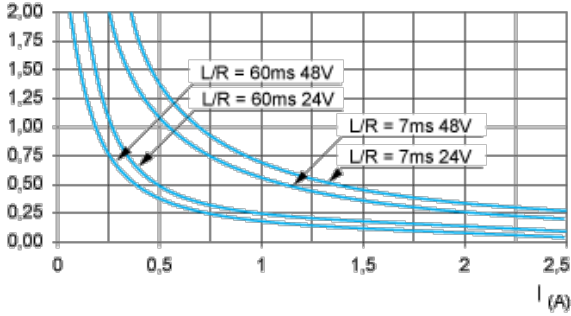
Carichi CC

Curve DC12



DC12 controllo di carichi resistivi e di carichi allo stato solido isolati da accoppiatore ottico, $I/R \leq 1$ ms.

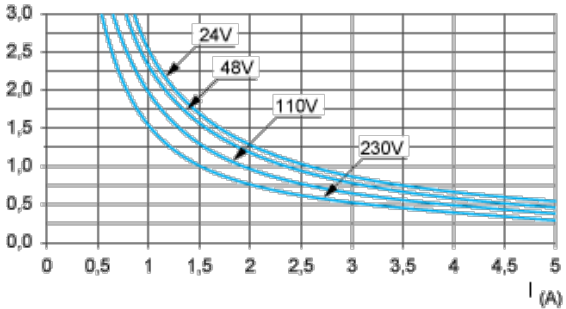
Curve DC13



DC13 elettromagneti a commutazione, $L/R \leq 2 \times (U_e \times I_e)$ in ms, U_e : tensione operativa nominale, I_e : corrente operativa nominale (con un diodo protettivo sul carico, le curve DC12 devono essere usate con un coefficiente di 0,9 applicato al numero in milioni di cicli operativi)

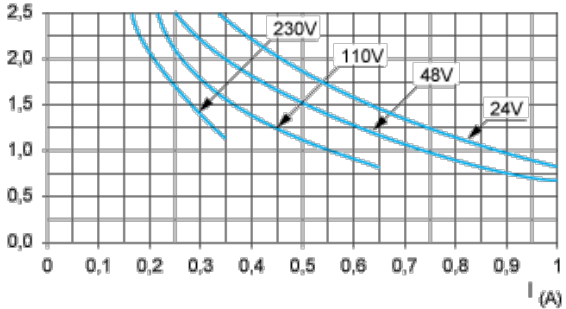
Carichi CA

Curve AC12



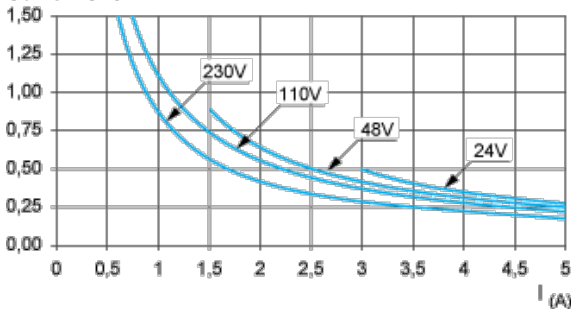
AC12 controllo di carichi resistivi e di carichi allo stato solido isolati da accoppiatore ottico, $\cos \phi \geq 0,9$.

Curve AC14



AC14 controllo di piccoli carichi elettromagnetici ≤ 72 VA, chiusura (make): $\cos \phi = 0,3$, interruzione (break): $\cos \phi = 0,3$.

Curve AC15



AC15 controllo di carichi elettromagnetici > 72 VA, chiusura (make): $\cos \phi = 0,7$, interruzione (break): $\cos \phi = 0,4$.