

ABL8MEM24012

Alimentatore con comm. regolata - 1 o 2 fasi -
100..240 V CA - 24 V - 1,2 A



Principale

Gamma prodotto	Phaseo
Tipo di prodotto o componente	Alimentazione
Tipo alimentatore	Modalità switching
Tensione di ingresso	100...240 V CA da fase a fase, terminali: L1-L2 100...240 V CA monofase, terminali: N-L1 120...250 V CC
Tensione di uscita	24 V CC
Potenza nominale in W	30 W
Tipo di protezione ingresso	Fusibile integrato (non sostituibile)
Corrente alimentatore in uscita	1,2 A
Tipo protezione uscita	Contro cortocircuiti
Temperatura ambiente di funzionamento	-25...55°C senza 55...70°C con

Complementare

Limiti tensione di ingresso	85...264 V
Frequenza di rete	47...63 Hz
Corrente di spunto	20 A
Fattore di potenza (cos φ)	0.5
Rendimento	82 %
Limiti tensione di uscita	22,2...28,8 V regolabile
Potenza dissipata in W	6,6 W
Assorbimento di corrente	0,4 A a 240 V 0,65 A a 100 V
Regolazione linea e carico	+/- 3 %
Ondulazione residua	250 mV
Tempo di mantenimento	>= 10 ms a 100 V >= 150 ms a 230 V
Connessioni - morsetti	Morsettiere a vite per connessione ingresso, capacità connessione: 2 x 0,14...2 x 2,5 mm ² AWG 26...AWG 14 Morsettiere a vite per connessione uscita, capacità connessione: 4 x 0,14...4 x 2,5 mm ² AWG 26...AWG 14
Simbologia	CE
Supporto per montaggio	Guida DIN simmetrica 35 x 15 mm Guida DIN simmetrica 35 x 7,5 mm Pannello a 2 viti, diametro: 4 mm
Posizione di funzionamento	Verticale
Altitudine di funzionamento	2000 m
Collegamento uscita	Parallelo Serie
Nome della prova	Emissioni condotte sulla linea conforme a EN 55022 classe B Scariche elettrostatiche conforme a EN/IEC 61000-4-2 Emissioni conforme a EN 50081-1 Campo elettromagnetico indotto conforme a EN/IEC 61000-4-6 Interruzione corrente primaria conforme a IEC 61000-4-11 Campo elettromagnetico irradiato conforme a EN/IEC 61000-4-3 Emissioni irradiate conforme a EN 55022 classe B Transitorio rapido conforme a IEC 61000-4-4 Sovracorrente conforme a EN/IEC 61000-4-5 Emissione corrente armonica conforme a EN/IEC 61000-3-2
LED di stato	1 LED verde per tensione in uscita
Profondità	59 mm
Altezza	100 mm

Le informazioni fornite in questo documento contengono descrizioni generali e/o caratteristiche tecniche delle prestazioni dei prodotti in esso riportati. Questa documentazione non è da intendersi come esaustiva e non deve essere usata per determinare l'idoneità o l'affidabilità di questi prodotti per applicazioni specifiche dell'utente. È dovere di ogni utente o integratore eseguire la corretta e completa analisi dei rischi, valutazione e collaudo dei prodotti per quanto riguarda la specifica applicazione o uso. Né Schneider Electric S.p.A. né alcuna delle sue affiliate o consociate, possono essere ritenuti responsabili per l'uso improprio delle informazioni contenute nel presente documento.

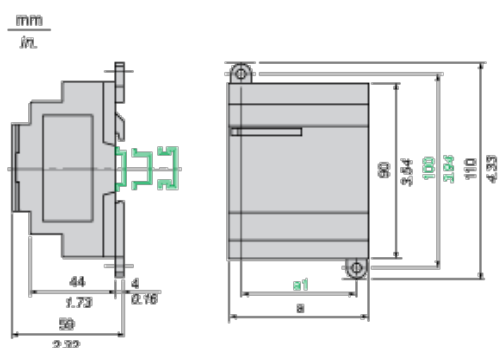
Larghezza	54 mm
Peso prodotto	0,195 kg

Ambiente

certificazioni prodotto	CCSAus CSA 22-2 No 950 CULus 508 TUV 60950-1 RCM EAC KC
norme di riferimento	UL 508 CSA C22.2 No 60950-1
caratteristiche ambientali	EMC conforme a EN 55022 classe B EMC conforme a EN 61000-6-3 EMC conforme a EN/IEC 61000-6-2 EMC conforme a EN/IEC 61204-3 Sicurezza conforme a EN/IEC 60950-1 Sicurezza conforme a SELV
grado di protezione IP	IP20 conforme a EN/IEC 60529
temperatura di stoccaggio	-40...70°C
umidità relativa	0...90% in funzionamento 0...95% in stoccaggio
categoria di sovratensione	Classe II conforme a VDE 0106-1
resistenza dielettrica	Tra ingresso e uscita
MTBF reliability	406032 H with MIL-HDBK-217F calculation method

Alimentatori modalità interruttore regolato

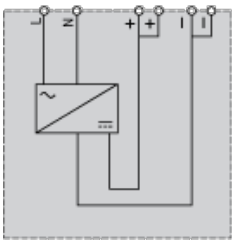
Dimensioni



	a in mm	a in pollici	a1 in mm	a1 in pollici
ABL8MEM05040	54	2,12	42	1,65
ABL8MEM12020	54	2,12	42	1,65
ABL8MEM24003	36	1,41	24	0,94
ABL8MEM24006	36	1,41	24	0,94
ABL8MEM24012	54	2,12	42	1,65
ABL7RM24025	74	2,91	60	2,36

Alimentatore modalità interruttore regolato

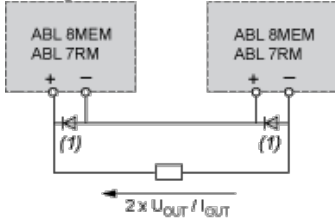
Schema di cablaggio interno



Alimentatori modalità interruttore regolato

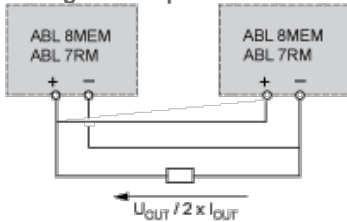
Collegamento in serie o parallelo

Collegamento in serie



(1) Due diodi Shottky $I_{min} =$ alimentatore I_n e $V_{min} = 50 V$

Collegamento parallelo



Famiglia	Serie	Parallelo
ABL 7RM/8MEM	2 prodotti max.	2 prodotti max.

NOTA: Il collegamento in serie o parallelo è consigliabile solo per prodotti con riferimenti identici.

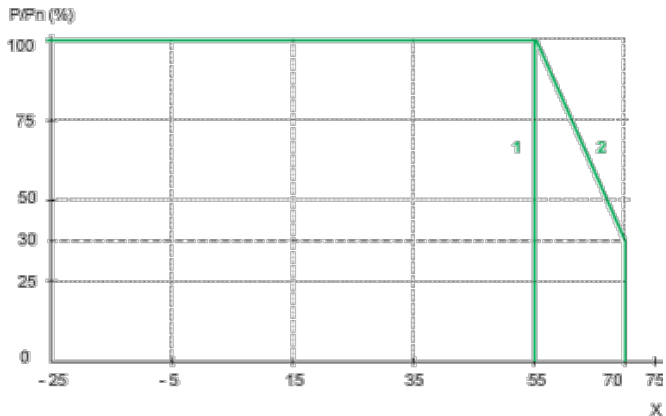
Alimentatori modalità interruttore regolato

Declassamento

La temperatura ambiente è un fattore determinante che limita la potenza che un alimentatore elettronico può erogare continuamente. Se la temperatura intorno ai componenti elettronici è troppo elevata, la durata verrà significativamente ridotta.

La temperatura ambiente nominale per la gamma Modular range degli alimentatori Phaseo è 55°C. Al di sopra di questa temperatura, il declassamento è necessario fino a una temperatura massima di 70°C (ad eccezione del modello ABL7RM24025).

Nel grafico seguente viene mostrata la potenza come percentuale della potenza nominale che l'alimentatore può erogare continuamente, a seconda della temperatura ambiente.



X Temperatura di esercizio massima (°C)

(1) Con ABL7RM24025

(2) Con ABL8MEM/.....