

ATS01N232QN

Avviatore statico per motore asincrono - ATS01 - 32
A - 380...415 V - 15 KW



Principale

Gamma prodotto	Altistart 01
Tipo di prodotto o componente	Avviatore dolce o soft starter
Applicazione prodotto	Motori asincroni
Prodotto per applicazioni specifiche	Macchina semplice
Nome abbreviato	ATS01
Numero di fasi della rete	3 fasi
Tensione alimentazione nominale [Us]	380...415 V - 10...10 %
Potenza motore in kW	15 kW 3 fasi 380...415 V
Potenza nominale avviatore Icl	32 A
Categoria di utilizzo	AC-53B EN/IEC 60947-4-2
Assorbimento di corrente	160 A al carico nominale
Tipo di avviamento	Avvio con rampa di tensione
Potenza dissipata in W	324,5 W nello stato transitorio 4,5 W a pieno carico e fine avviamento

Complementare

Stile assemblaggio	Con dissipatore di calore
Funzione disponibile	Bypass integrato
Limiti tensione alimentazione	342...456 V
Frequenza di alimentazione	50...60 Hz - 5...5 %
Frequenza di rete	47,5...63 Hz
Tensione di uscita	<= tensione alimentatore
Tensione di comando [Uc]	Incorporato nello starter
Tempo di avviamento	Adjustable from 1 to 10 s 1 s 50 10 s 5 5 s 10
Simb tempo di decelerazione	Regolabile da 1 a 10 s
Coppia di avviamento	30...80 % della coppia avviam motore collegata dirett sull'alimentazione
Tipo di ingresso digitale	Logica LI1, LI2, BOOST stop, funzionamento e amplificazione funzioni di avviamento <= 8 mA 27 kOhm
Tensione ingresso digitale	24...40 V
Logica ingresso digitale	Positive LI1, LI2, BOOST < 5 V and <= 0.2 mA > 13 V >= 0.5 mA
Corrente uscita digitale	2 A DC-13 3 A AC-15
Tipo di uscita digitale	Logica collettore aperto LO1 fine del segnale di avviamento Uscite relè R1A, R1C NO
Tensione uscita digitale	24 V 6...30 V logica collettore aperto
Corrente minima di commutazione	10 mA 6 V CC uscite relè
Massima corrente di commutazione	2 A 250 V CA induttivo cos φ = 0,5 20 ms uscita relè 2 A 30 V CC induttivo cos φ = 0,5 20 ms uscita relè
Tipo di visualizzazione	1 LED verde avviatore alimentato 1 LED giallo tensione nominale raggiunta
Coppia di serraggio	0,5 Nm 1.9...2.5 Nm
Collegamento elettrico	Morsetto a vite 4 mm rigido 1 1...10 mm² AWG 8 circuito di potenza Connettore a vite rigido 1 0,5...2,5 mm² AWG 14 circuito di controllo Morsetto a vite 4 mm rigido 2 1...6 mm² AWG 10 circuito di potenza Connettore a vite rigido 2 0,5...1 mm² AWG 17 circuito di controllo Connettore a vite flessibile con estremità cavo 1 0,5...1,5 mm² AWG 16 circuito di

Le informazioni fornite in questo documento contengono descrizioni generali e/o caratteristiche tecniche delle prestazioni dei prodotti in esso riportati. Questa documentazione non è da intendersi come esaustiva e non deve essere usata per determinare l'idoneità o l'affidabilità di questi prodotti per applicazioni specifiche dell'utente. È dovere di ogni utente o integratore eseguire la corretta e completa analisi dei rischi, valutazione e collaudo dei prodotti per quanto riguarda la specifica applicazione o uso. Né Schneider Electric S.p.A. né alcuna delle sue affiliate o consociate, possono essere ritenuti responsabili per l'uso improprio delle informazioni contenute nel presente documento.

controllo
 Morsetto a vite 4 mm flessibile senza estremità cavo 1 1,5...10 mm² AWG 8 circuito di potenza
 Connettore a vite flessibile senza estremità cavo 1 0,5...2,5 mm² AWG 14 circuito di controllo
 Morsetto a vite 4 mm flessibile con estremità cavo 2 1...6 mm² AWG 10 circuito di potenza
 Morsetto a vite 4 mm flessibile senza estremità cavo 2 1,5...6 mm² AWG 10 circuito di potenza
 Connettore a vite flessibile senza estremità cavo 2 0,5...1,5 mm² AWG 16 circuito di controllo
 Morsetto a vite 4 mm flessibile con estremità cavo 1 1...6 mm² AWG 10 circuito di potenza

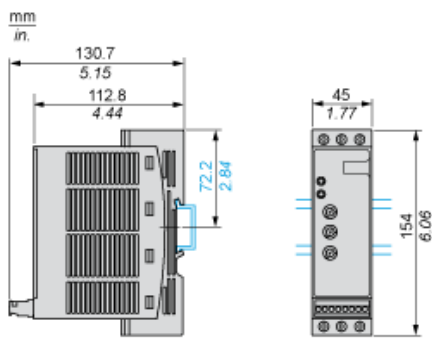
Simbologia	CE
Posizione di funzionamento	Verticale +/- 10 gradi
Altezza	154 mm
Larghezza	45 mm
Profondità	131 mm
Peso prodotto	0,56 kg
Codice compatibilità	ATS01N2
Gamma di potenza	15...25 kW a 380...440 V 3 fasi
Tipo avviamento motore	Avviamento graduale

Ambiente

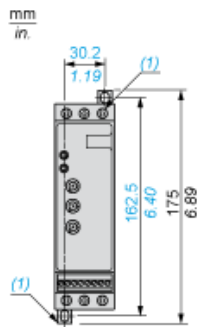
compatibilità elettromagnetica	Immunità EMC EN 50082-1 Onde oscillanti smorzate livello 3 IEC 61000-4-12 Scarica elettrostatica livello 3 IEC 61000-4-2 Immunità ai transienti elettrici livello 4 IEC 61000-4-4 Immunità alle interferenze radioelettr. irradiate livello 3 IEC 61000-4-3 Impulso tensione/corrente livello 3 IEC 61000-4-5 Emissioni condotte e irradiate livello B CISPR 11 Emissioni condotte e irradiate livello B IEC 60947-4-2 Immunità EMC EN 50082-2 Armoniche IEC 1000-3-2 Armoniche IEC 1000-3-4 Immunità a interferenza condotta generata da campi radioelettrici livello 3 IEC 61000-4-6 Micro-interruzioni e fluttuazioni di tensione IEC 61000-4-11
norme di riferimento	EN/IEC 60947-4-2
certificazioni prodotto	B44.1-96/ASME A17.5 per avviatore cablato al terminale triangolare del motore CCC CSA C-Tick GOST UL
grado di protezione IP	IP20
grado di inquinamento	2 EN/IEC 60947-4-2
resistenza alle vibrazioni	1,5 mm picco-picco 3...13 Hz EN/IEC 60068-2-6 1 gn 13...150 Hz EN/IEC 60068-2-6
resistenza agli shock	15 gn 11 ms EN/IEC 60068-2-27
umidità relativa	5...95% senza condensa o caduta verticale di gocce d'acqua EN/IEC 60068-2-3
temperatura ambiente di funzionamento	-10...40°C senza riduzione -40...50°C con declassamento corrente del 2% per °C
temperatura di stoccaggio	-25...70°C EN/IEC 60947-4-2
altitudine di funzionamento	<= 1000 m senza riduzione > 1000 m con declassamento corrente del 2,2 % ogni 100 m aggiuntivi

Dimensions

Mounting on Symetrical (35 mm) Rail

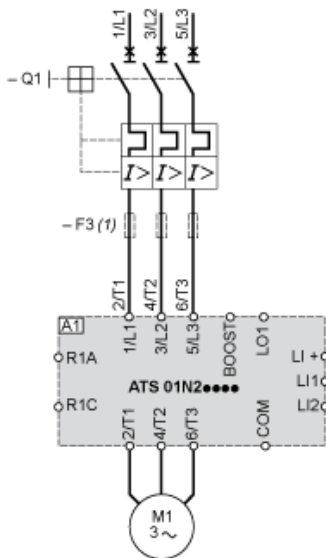


Screw Fixing



(1) Retractable fixings

Example of Manual Control



A1 : Soft start/soft stop unit

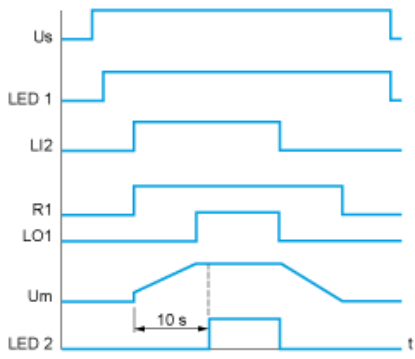
(1) For type 2 coordination

Q1 : Motor circuit-breaker

F3 : 3 fast-acting fuses

Function Diagram

2-wire Control with Deceleration



Us : Power supply voltage

LED Green LED

1 :

LI2 : Logic input

R1 : Relay output

LO1 :Logic output

LED Yellow LED

2 :

3-wire Control with Deceleration



Us : Power supply voltage

LED Green LED

1 :

LI2, Logic inputs

LI1 :

R1 : Relay output

LO1 :Logic output

Um :Motor voltage

LED Yellow LED

2 :