

ATS22D88Q

Avviatore statico ATS22, controllo 220V, potenza 230V(22kW)/400-440V(45kW)



Principale

Gamma prodotto	Altistart 22
Tipo di prodotto o componente	Avviatore dolce o soft starter
Applicazione prodotto	Motori asincroni
Prodotto per applicazioni specifiche	Pumps and fans
Nome componente	ATS22
Numero di fasi della rete	3 fasi
Tensione nominale di alimentazione [Us]	230...440 V - 15...10 %
Potenza motore in kW	22 kW 230 V 45 kW 400 V 45 kW 440 V
Corrente preregolata in fabbrica	81 A
Potenza dissipata in W	66 W per applicazioni standard
Categoria di utilizzazione	AC-53A
Tipo di avviamento	Avvio con controllo della coppia (limitazione della corrente a 3,5 In)
Potenza nominale avviatore I _{CL}	88 A connessione sulla linea di alimentazione motore per applicazioni standard
Grado di protezione IP	IP20

Complementare

Stile assemblaggio	Con dissipatore di calore
Funzione disponibile	Bypass interno
Limiti tensione alimentazione	195...484 V
Frequenza di alimentazione	50...60 Hz - 10...10 %
Frequenza di rete	45...66 Hz
Collegamento dispositivo	Sulla linea di alimentazione motore Ai morsetti delta motore
Tensione di comando [Uc]	230 V -15...10 % 50/60 Hz
Consumo circuito di controllo	20 W
Numero uscite digitali	2
Tipo di uscita digitale	Uscite relè R1 230 V running, alarm, trip, stopped, not stopped, starting, ready C/O Uscite relè R2 230 V running, alarm, trip, stopped, not stopped, starting, ready C/O
Corrente minima di commutazione	100 mA 12 V CC uscite relè
Massima corrente di commutazione	5 A 250 V CA resistivo 1 uscita relè 5 A 30 V CC resistivo 1 uscita relè 2 A 250 V CA induttivo 0.4 20 ms uscita relè 2 A 30 V CC induttivo 7 ms uscita relè
Numero ingressi digitali	3
Tipo di ingresso digitale	Logica LI1, LI2, LI3 5 mA 4.3 kOhm
Tensione ingresso digitale	24 V <= 30 V
Logica ingresso digitale	Positive logic LI1, LI2, LI3 < 5 V and <= 2 mA > 11 V >= 5 mA
Corrente in uscita	0,4...1 I _{CL} regolabile
Ingresso sonda PTC	750 Ohm
Compatibilità	Modbus
Tipo di connettore	1 RJ45
Collegamento dati di comunicazione	Seriale
Interfaccia fisica	RS485 multidrop

Le informazioni fornite in questo documento contengono descrizioni generali e/o caratteristiche tecniche delle prestazioni dei prodotti in esso riportati. Questa documentazione non è da intendersi come esaustiva e non deve essere usata per determinare l'idoneità o l'affidabilità di questi prodotti per applicazioni specifiche dell'utente. È dovere di ogni utente o integratore eseguire la corretta e completa analisi dei rischi, valutazione e collaudo dei prodotti per quanto riguarda la specifica applicazione o uso. Né Schneider Electric S.p.A. né alcuna delle sue affiliate o consociate, possono essere ritenuti responsabili per l'uso improprio delle informazioni contenute nel presente documento.

Velocità di trasmissione	4800, 9600 o 19200 bps
Dispositivo installato	31
Tipo di protezione	Protezione termica motore Mancanza fase linea Protezione termica motorino di avviamento
Simbologia	CE
Tipo di raffreddamento	Convezione forzata
Posizione di funzionamento	Verticale +/- 10 gradi
Altezza	295 mm
Larghezza	145 mm
Profondità	207 mm
Peso prodotto	12 kg
Gamma di potenza	15...25 kW a 200...240 V 3 fasi 30...50 kW a 380...440 V 3 fasi
Tipo avviamento motore	Avviamento graduale

Ambiente

compatibilità elettromagnetica	Emissioni condotte e irradiate livello A IEC 60947-4-2 Onde oscillanti smorzate livello 3 IEC 61000-4-12 Scarica elettrostatica livello 3 IEC 61000-4-2 Immunità ai transienti elettrici livello 4 IEC 61000-4-4 Immunità alle interferenze radioelettr. irradiate livello 3 IEC 61000-4-3 Impulso tensione/corrente livello 3 IEC 61000-4-5
norme di riferimento	EN/IEC 60947-4-2
certificazioni prodotto	CCC CSA C-Tick GOST UL
resistenza alle vibrazioni	1 gn 13...200 Hz EN/IEC 60068-2-6 1,5 mm 2...13 Hz EN/IEC 60068-2-6
resistenza agli shock	15 gn 11 ms EN/IEC 60068-2-27
livello di rumore	45 dB
grado di inquinamento	Livello 2 IEC 60664-1
umidità relativa	0...95 % without condensation or dripping water EN/IEC 60068-2-3
temperatura ambiente di funzionamento	-10...40°C senza riduzione > 40...< 60 °C con declassamento corrente del 2,2 % per °C
temperatura di stoccaggio	-25...70°C
altitudine di funzionamento	<= 1000 m senza riduzione > 1000...< 2000 m con declassamento corrente del 2,2 % ogni 100 m aggiuntivi

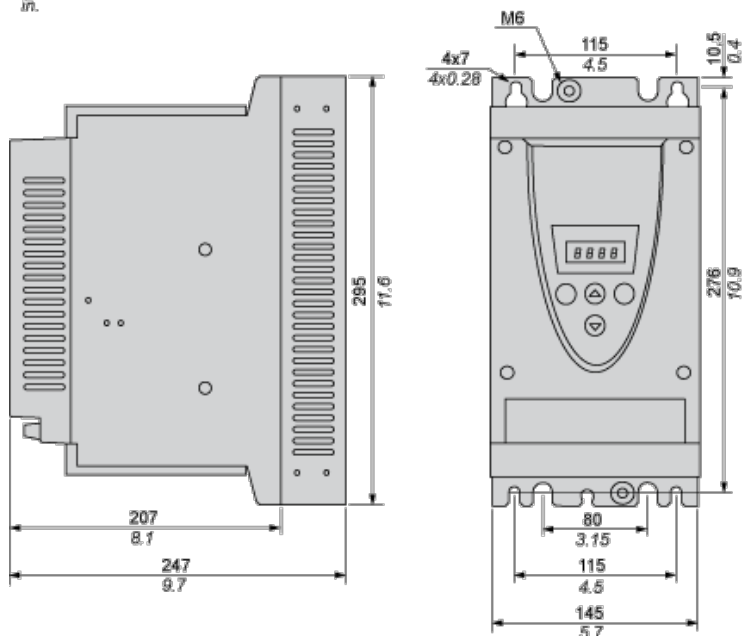
Sostenibilità dell'offerta

Stato sostenibilità offerta	Prodotto Green Premium
RoHS (codice data: aass)	Conforme - da 0938 - dichiarazione di conformità Schneider Electric
REACH	Non contiene SVHC oltre i limiti
Profilo ambientale prodotto	Disponibile
Istruzioni fine vita prodotto	Disponibile

Frame Size B

Dimensions

mm
in.



Precautions

Standards

The Altistart 22 soft starter is compliant with pollution Degree 2 as defined in NEMA ICS1-1 or IEC 60664-1.

For environment pollution degree 3, install the Altistart 22 soft starter inside a cabinet type 12 or IP54.

⚠ DANGER

HAZARD OF ELECTRIC SHOCK, EXPLOSION, OR ARC FLASH

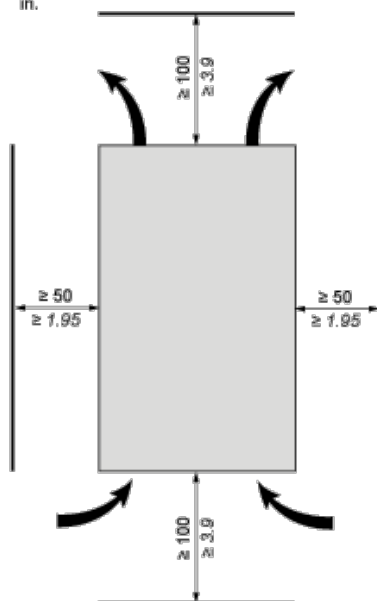
ATS22 soft starters are open devices and must be mounted in a suitable enclosure.

Failure to follow these instructions will result in death or serious injury.

Air Circulation

Leave sufficient free space to help the air required for cooling purposes to circulate from the bottom to the top of the unit.

mm
in.



Overheating

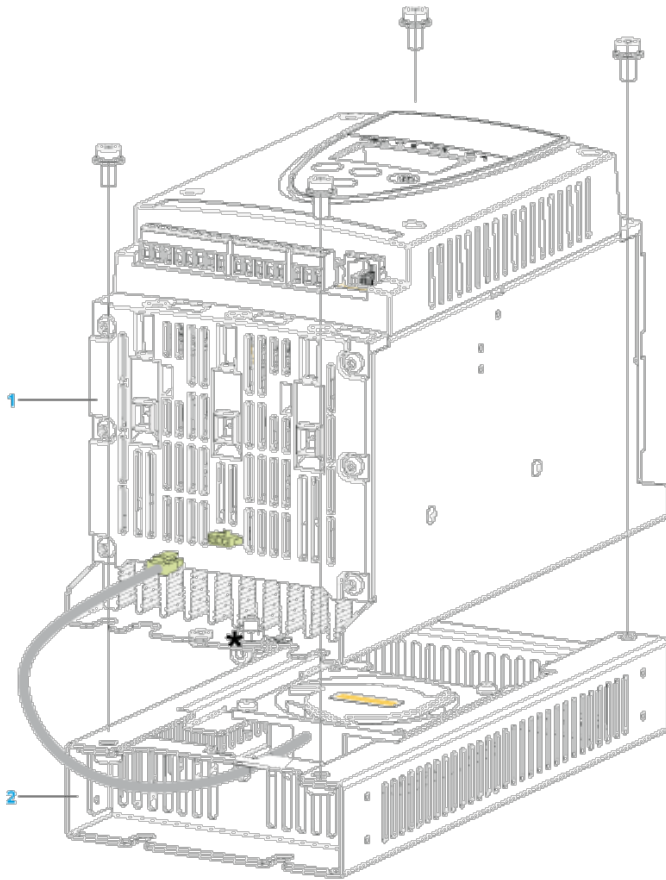
To avoid the soft starter to overheat, respect the following recommendations:

- 1 Mount the Altistart 22 Soft Starter within $\pm 10^\circ$ of vertical.
- 1 Do not locate the Altistart 22 Soft Starter near heat radiating elements.
- 1 Electrical current through the Altistart 22 Soft Starter will result in heat losses that must be dissipated into the ambient air immediately surrounding the soft starter. To help prevent a thermal fault, provide sufficient enclosure cooling and/or ventilation to limit the ambient temperature around the soft starter.

- If several soft starters are installed in a control panel, arrange them in a row. Do not stack soft starters. Heat generated from the bottom soft starter can adversely affect the ambient temperature around the top soft starter.

Mounting

Connection Between the Fan and the Altistart 22 Soft Starter



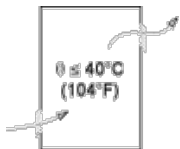
- 1 Altistart 22 Soft Starter
- 2 Fan

Wall mounted or Floor-standing Enclosure with IP 23 Degree of protection

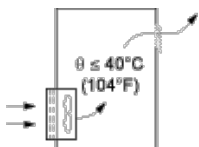
Introduction

To help proper air circulation in the soft starter, grilles and forced ventilation can be installed.

Ventilation Grilles

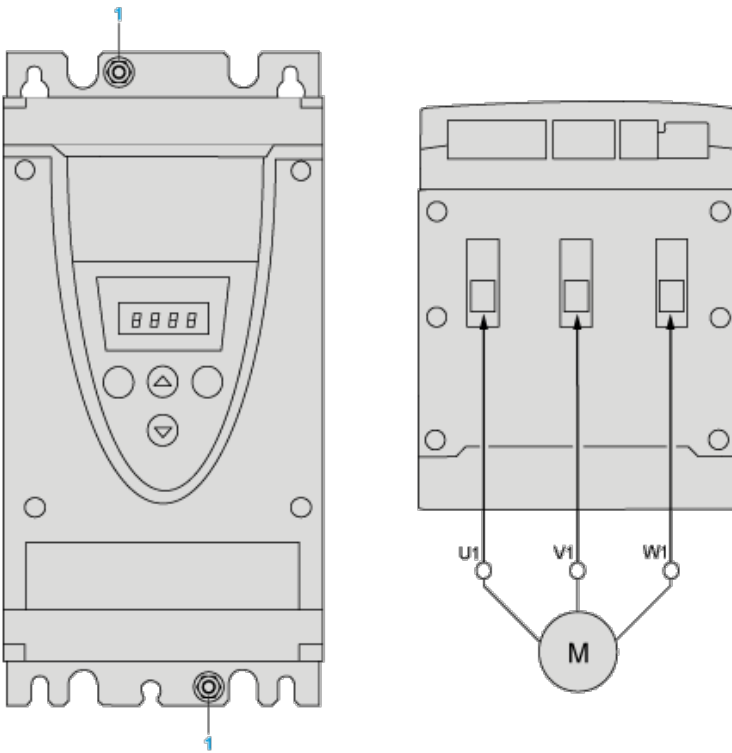


Forced Ventilation Unit



Power Terminal

Cage Style



1 Ground connection

Power connections, minimum and maximum wiring capabilities, tightening torque

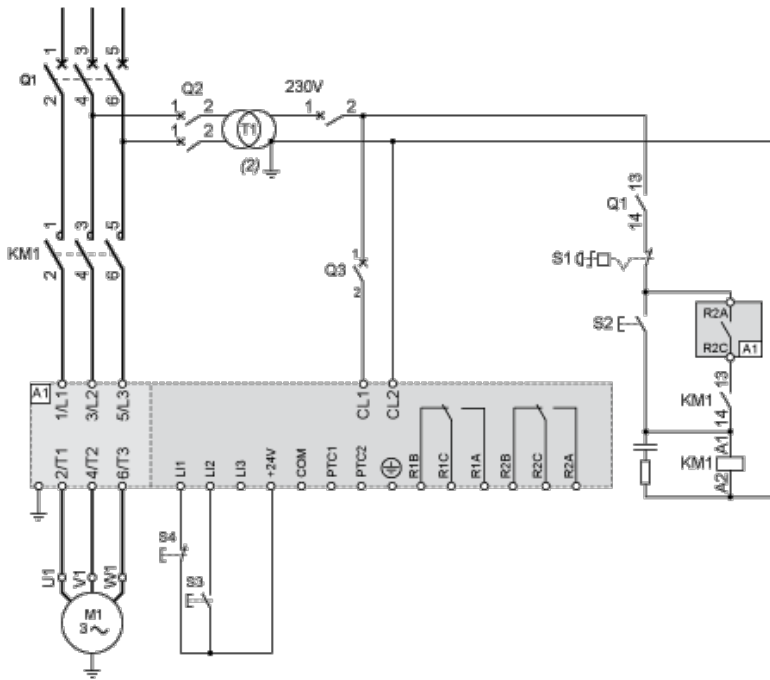
		IEC cable		UL cable
Power supply and output to motor	Size/gauge	min	4 mm (a)	10 AWG (a)
		max	50 mm	1/0 AWG
	Tightening torque	min	8 N.m	70 lb.in
		max	8 N.m	70 lb.in
	Strip length		15 mm	0.6 in.

Power connections, minimum required wiring section

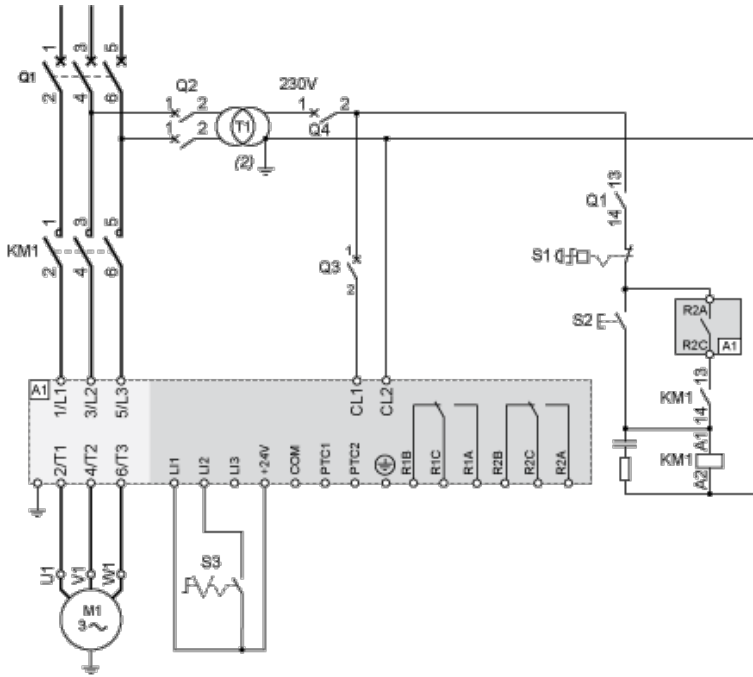
IEC cable mm ² (Cu 70°C/158°F) (1)	UL cable AWG (Cu 75°C/167°F) (1)
35	2

230 Vac control, logic Inputs (LI) 24 Vdc, 3-wire control

With Line Contactor, Freewheel or Controlled Stop



230 Vac control, logic Inputs (LI) 24 Vdc, 2-wire control, freewheel stop

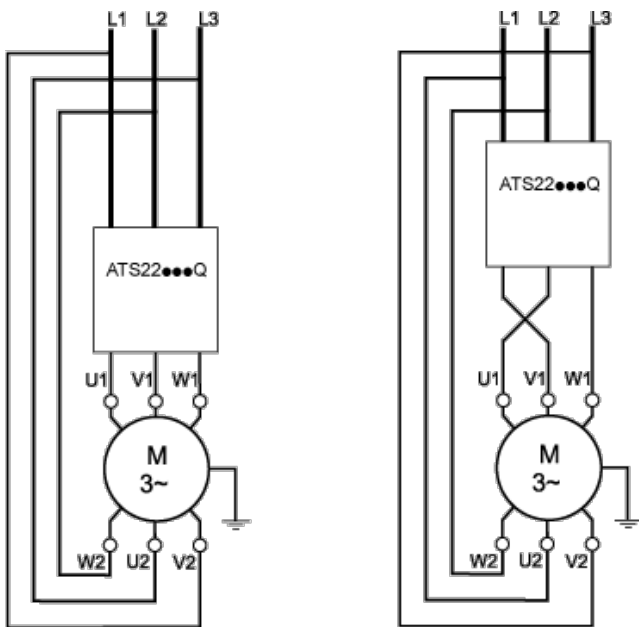


Connection in the motor delta winding in series with each winding

Wiring

ATS22 soft starters connected to motors with the delta connections can be inserted in series in the motor windings.

The following wiring requires particular attention. It is documented in the Altistart 22 Soft start - soft stop unit user manual. Please contact Schneider Electric commercial organisation for further informations.

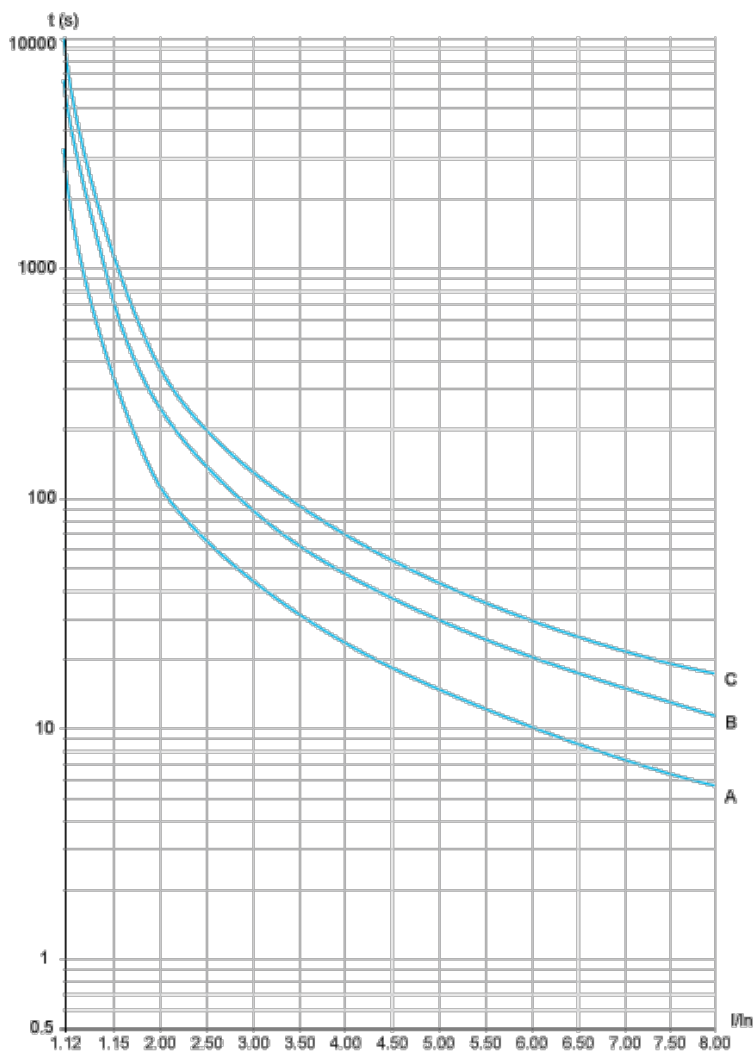


Example

A 400 V - 110 kW motor with a line current of 195 A (nominal current for the delta connection). The current in each winding is equal to $195/1.5$ or 130 A. The rating is determined by selecting the soft starter with a permanent nominal current (ICL) just above this current.

Motor Thermal Protection - Cold Curves

Curves



- A Class 10
- B Class 20
- C Class 30

Trip time for a Standard Application (Class 10)

3.5 In

32 s

Trip time for a Severe Application (Class 20)

3.5 In

63 s

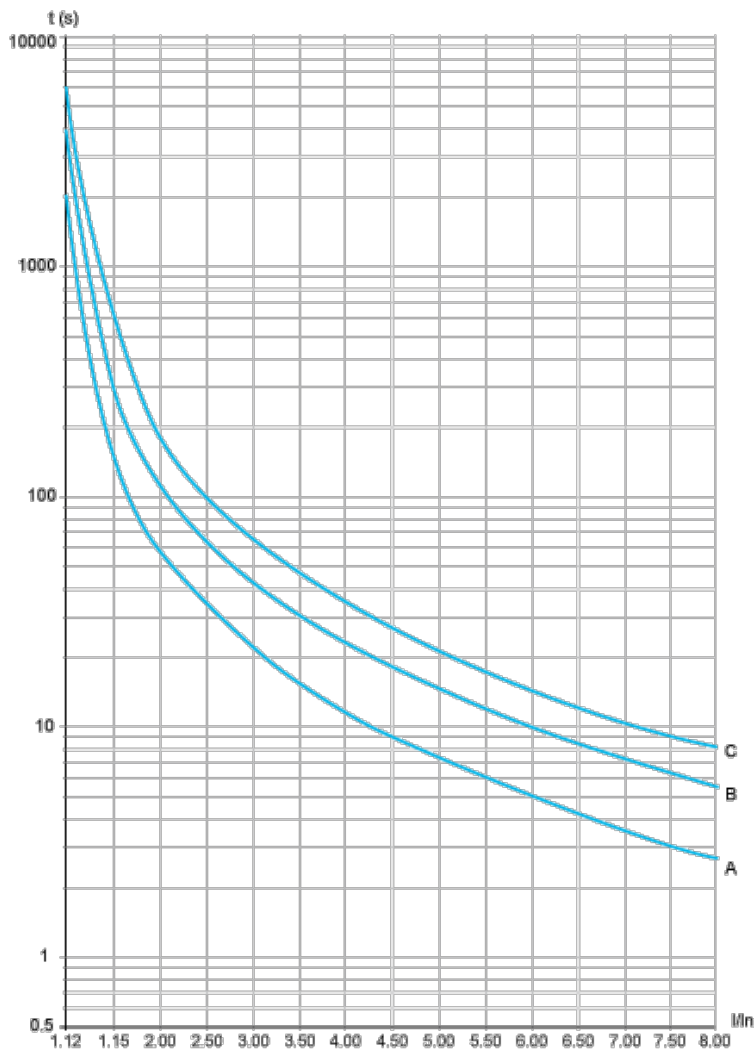
Trip time for a Severe Application (Class 30)

3.5 In

95 s

Motor Thermal Protection - Warm Curves

Curves



A Class 10

B Class 20

C Class 30

Trip time for a Standard Application (Class 10)

3.5 In

16 s

Trip time for a Severe Application (Class 20)

3.5 In

32 s

Trip time for a Severe Application (Class 30)

3.5 In

48 s
