

ATS48D38Q

Avviatore statico per motore asincrono ATS48 - 35A
- 230...415V - 7,5...30 kW



Principale

Gamma prodotto	Altistart 48
Tipo di prodotto o componente	Avviatore dolce o soft starter
Applicazione prodotto	Motori asincroni
Prodotto per applicazioni specifiche	Heavy duty industry and pumps
Nome abbreviato	ATS48
Tensione alimentazione nominale [Us]	230...415 V (- 15...10 %)
Potenza motore in kW	7,5 kW a 230 V (connessione sulla linea di alimentazione motore) per applicazioni severe 9 kW a 230 V (connessione sulla linea di alimentazione motore) per applicazioni standard 15 kW a 230 V (connessioni ai morsetti motore) per applicazioni severe 15 kW a 400 V (connessione sulla linea di alimentazione motore) per applicazioni severe 18,5 kW a 230 V (connessioni ai morsetti motore) per applicazioni standard 18,5 kW a 400 V (connessione sulla linea di alimentazione motore) per applicazioni standard 22 kW a 400 V (connessioni ai morsetti motore) per applicazioni severe 30 kW a 400 V (connessioni ai morsetti motore) per applicazioni standard
Potenza dissipata in W	Per applicazioni standard 116 W Per applicazioni severe 99 W
Categoria di utilizzazione	AC-53A
Tipo di avviamento	Avvio con controllo della coppia (limitazione della corrente a 5 In)
Potenza nominale avviatore I _{CL}	38 A (connessione sulla linea di alimentazione motore) per applicazioni severe 38 A (connessione sulla linea di alimentazione motore) per applicazioni standard 66 A (connessioni ai morsetti motore) per applicazioni severe 66 A (connessioni ai morsetti motore) per applicazioni standard
Grado di protezione IP	IP20

Complementare

Stile assemblaggio	Con dissipatore di calore
Funzione disponibile	Bypass esterno (opzionale)
Limiti tensione alimentazione	195...456 V
Frequenza di alimentazione	50...60 Hz (- 5...5 %)
Frequenza di rete	47,5...63 Hz
Collegamento dispositivo	Sulla linea di alimentazione motore Ai morsetti delta motore
Corrente preregolata in fabbrica	35 A
Tensione di comando [Uc]	Da 220 -15% a 415 +10%, 50/60 Hz
Consumo circuito di controllo	30 W
Numero uscite digitali	2
Tipo di uscita digitale	(LO1) uscita logica 0 V configurabile comune (LO2) uscita logica 0 V configurabile comune (R1) uscite relè relè di guasto NO (R2) uscite relè finere relè di avviamento NO (R3) uscite relè alimentato a motore NO
Precisione assoluta uscita	+/- 5 %

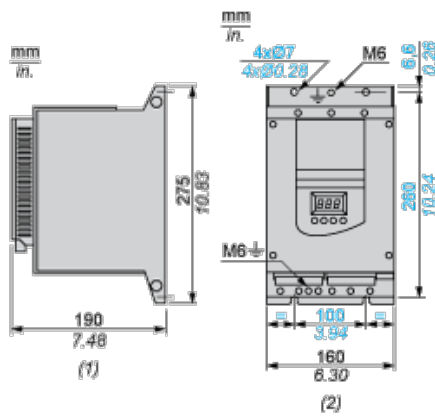
Le informazioni fornite in questo documento contengono descrizioni generali e/o caratteristiche tecniche delle prestazioni dei prodotti in esso riportati. Questa documentazione non è da intendersi come esaustiva e non deve essere usata per determinare l'idoneità o l'affidabilità di questi prodotti per applicazioni specifiche dell'utente. È dovere di ogni utente o integratore eseguire la corretta e completa analisi dei rischi, valutazione e collaudo dei prodotti per quanto riguarda la specifica applicazione o uso. Né Schneider Electric S.p.A. né alcuna delle sue affiliate o consociate, possono essere ritenuti responsabili per l'uso improprio delle informazioni contenute nel presente documento.

Corrente minima di commutazione	Uscite relè 10 mA a 6 V CC
Massima corrente di commutazione	Logic output 0,2 A a 30 V CC Uscita relè 1,8 A a 230 V CA induttivo carico, $\cos \varphi = 0,5$, L/R = 20 ms Uscita relè 1,8 A a 30 V CC induttivo carico, $\cos \varphi = 0,5$, L/R = 20 ms
Numero ingressi digitali	5
Tipo di ingresso digitale	PTC, 750 Ohm a 25 °C (arresto, avviamento, LI3, LI4) logica, ≤ 8 mA 4300 Ohm
Tensione ingresso digitale	24 V (≤ 30 V)
Logica ingresso digitale	Logico positivo (arresto, avviamento, LI3, LI4) stato 0 < 5 V e ≤ 2 mA, state 1 > 11 V e ≥ 5 mA
Corrente di spunto alimentazione	Regolabile 0.4...1.3 Icl
Tipo uscita analogica	(AO) uscita corrente 0-20 mA o 4-20 mA ≤ 500 Ohm
Compatibilità	Modbus
Tipo di connettore	1 RJ45
Collegamento dati di comunicazione	Seriale
Interfaccia fisica	RS485 multidrop
Velocità di trasmissione	4800, 9600 o 19200 bps
Dispositivo installato	31
Tipo di protezione	Mancanza fase (linea) Protezione termica (motore) Protezione termica (motorino di avviamento)
Simbologia	CE
Tipo di raffreddamento	Convezione forzata
Posizione di funzionamento	Verticale +/- 10 gradi
Altezza	275 mm
Larghezza	160 mm
Profondità	190 mm
Peso prodotto	4,9 kg
Gamma di potenza	7...11 kW a 200...240 V 3 fasi 15...25 kW a 380...440 V 3 fasi 15...25 kW a 200...240 V 3 fasi 30...50 kW a 380...440 V 3 fasi
Tipo avviamento motore	Avviamento graduale

Ambiente

compatibilità elettromagnetica	Emissioni condotte e irradiate conforme a IEC 60947-4-2 livello A Emissioni condotte e irradiate conforme a IEC 60947-4-2 livello B Onde oscillanti smorzate conforme a IEC 61000-4-12 livello 3 Scarica elettrostatica conforme a IEC 61000-4-2 livello 3 Immunità ai transienti elettrici conforme a IEC 61000-4-4 livello 4 Immunità alle interferenze radioelettr. irradiate conforme a IEC 61000-4-3 livello 3 Impulso tensione/corrente conforme a IEC 61000-4-5 livello 3
norme di riferimento	EN/IEC 60947-4-2
certificazioni prodotto	CCC CSA C-Tick DNV GOST NOM 117 SEPRO TCF UL
resistenza alle vibrazioni	1 gn (F = 13...200 Hz) conforme a EN/IEC 60068-2-6 1,5 mm (F = 2...13 Hz) conforme a EN/IEC 60068-2-6
resistenza agli shock	15 gn per 11 ms conforme a EN/IEC 60068-2-27
livello di rumore	52 dB
grado di inquinamento	Livello 3 conforme a IEC 60664-1
umidità relativa	0...95 % without condensation or dripping water conforming to EN/IEC 60068-2-3
temperatura ambiente di funzionamento	-10...40°C senza riduzione -10...40°C senza riduzione 40...60 °C with current derating of 2 % per °C
temperatura di stoccaggio	-25...70°C

Dimensioni



(1) Vista lato destro

(2) Vista anteriore

Distanza

