

Principale

Gamma prodotto	Altivar 212
Tipo di prodotto o componente	Variatore di velocità
Nome abbreviato	ATV212
Applicazione prodotto	Motori asincroni
Prodotto per applicazioni specifiche	Pompe e ventole in HVAC
Stile assemblaggio	Con dissipatore di calore
Numero di fasi della rete	3 fasi
Potenza motore in kW	55 kW
Potenza motore in hp	75 hp
Tensione alimentazione nominale [Us]	380...480 V - 15...10 %
Limiti tensione alimentazione	323...528 V
Frequenza di alimentazione	50...60 Hz - 5...5 %
Frequenza di rete	47,5...63 Hz
Filtro EMC	Classe C2 filtro EMC integrato
Corrente di linea	102.7 A 380 V 89 A 480 V

Complementare

Potenza apparente	76,3 kVA 380 V
Isc linea presunta	22 kA
Corrente di uscita continua	116 A 380 V 116 A 460 V
Corrente transitoria massima	127,6 A 60 s
Frequenza uscita variatore di velocità	0,5...200 Hz
Frequenza di commutazione nominale	8 kHz
Frequenza di commutazione	6...16 kHz regolabile 8...16 kHz con fattore di declassamento
Gamma di velocità	1...10
Accuratezza velocità	+/-10% della velocità nominale 0,2 Tn a Tn
Precisione coppia	+/- 15 %
Sovracoppia transitoria	120 % di coppia motore nominale +/- 10 % 60 s
Profilo di controllo motore asincrono	Voltage/frequency ratio, 2 points Voltage/frequency ratio, 5 points Flux vector control without sensor, standard Voltage/frequency ratio - Energy Saving, quadratic U/f Voltage/frequency ratio, automatic IR compensation (U/f + automatic Uo)
Circuito di regolazione	Regolatore PI regolabile
Compensazione slittamento motore	Regolabile Qualsiasi carico automatico Non disponibile nel controllo motore del rapporto tensione/frequenza
Segnalazione locale	1 LED rosso bus CC eccitato
Tensione di uscita	<= tensione alimentatore
Isolamento	Electrical between power and control
Tipo di cavi	Cavo IEC senza kit di montaggio 1 45 °C rame 90°C XLPE/EPR Cavo IEC senza kit di montaggio 1 45 °C rame 70°C PVC Cavo UL 508 con kit 1 tipoUL 3 40 °C rame 75°C PVC
Collegamento elettrico	Morsetto 2,5 mm ² AWG 14 VIA, VIB, FM, FLA, FLB, FLC, RY, RC, F, R, RES

Le informazioni fornite in questo documento contengono descrizioni generali e/o caratteristiche tecniche delle prestazioni dei prodotti in esso riportati. Questa documentazione non è da intendersi come esaustiva e non deve essere usata per determinare l'idoneità o l'affidabilità di questi prodotti per applicazioni specifiche dell'utente. È dovere di ogni utente o integratore eseguire la corretta e completa analisi dei rischi, valutazione e collaudi dei prodotti per quanto riguarda la specifica applicazione o uso. Né Schneider Electric S.p.A. né alcuna delle sue affiliate o consociate, possono essere ritenuti responsabili per l'uso improprio delle informazioni contenute nel presente documento.

	Morsetto 150 mm ² 300 L1/R, L2/S, L3/T
Coppia di serraggio	41 Nm 360 lbin L1/R, L2/S, L3/T 0,6 Nm VIA, VIB, FM, FLA, FLB, FLC, RY, RC, F, R, RES
Alimentazione	Alimentazione interna per potenziometro di riferimento (da 1 a 10 kOhm) 10,5 V CC +/- 5 % <= 10 A protezione sovraccarico e da cortocircuito Alimentazione interna 24 V DC 21...27 V <= 200 A protezione sovraccarico e da cortocircuito
Numero ingressi analogici	2
Tipo di ingresso analogico	Tensione configurabile con interruttore VIA 0...10 V CC 24 V max 30000 Ohm 10 bit Tensione configurabile VIB 0...10 V CC 24 V max 30000 Ohm 10 bit Sonda PTC configurabile VIB 0...6 sonde 1500 Ohm Corrente configurabile con selettore VIA 0...20 mA 250 Ohm 10 bit
Durata campionatura	2 ms +/- 0,5 ms F digitale 2 ms +/- 0,5 ms R digitale 2 ms +/- 0,5 ms RES digitale 3,5 ms +/- 0,5 ms VIA analogico 22 ms +/- 0,5 ms VIB analogico
Tempo di risposta	2 ms +/- 0,5 ms FM analogico 7 ms +/- 0,5 ms FLA, FLC digitale 7 ms +/- 0,5 ms FLB, FLC digitale 7 ms +/- 0,5 ms RY, RC digitale
Precisione	+/- 0,6% VIA per una variazione di temperaturadi 60°C +/- 0,6% VIB per una variazione di temperaturadi 60°C +/- 1 % FM per una variazione di temperaturadi 60°C
Errore linearità	+/- 0,15% del valore massimo ingresso VIA +/- 0,15% del valore massimo ingresso VIB +/-0,2% uscita FM
Numero uscite analogiche	1
Tipo uscita analogica	Tensione configurabile con interruttore FM 0...10 V CC 7620 Ohm 10 bit Corrente configurabile con interruttore FM 0...20 mA 970 Ohm 10 bit
Numero uscite digitali	2
Tipo di uscita digitale	Logica relè configurabile FLA, FLC NO 100000 cicli Logica relè configurabile FLB, FLC NC 100000 cicli Logica relè configurabile RY, RC NO 100000 cicli
Corrente minima di commutazione	3 mA 24 V CC logica relè configurabile
Massima corrente di commutazione	5 A 250 V CA resistivo cos φ = 1 L/R = 0 ms FL, R 5 A 30 V CC resistivo cos φ = 1 L/R = 0 ms FL, R 2 A 250 V CA induttivo cos φ = 0,4 L/R = 7 ms FL, R 2 A 30 V CC induttivo cos φ = 0,4 L/R = 7 ms FL, R
Tipo di ingresso digitale	Programmabile F 24 V CC PLC livello 1 4700 Ohm Programmabile R 24 V CC PLC livello 1 4700 Ohm Programmabile RES 24 V CC PLC livello 1 4700 Ohm
Logica ingresso digitale	Logica positiva (sorgente) F, R, RES <= 5 V >= 11 V Logica negativa (corrente) F, R, RES >= 16 V <= 10 V
Rampe accelerazione/decelerazione	Basato automaticamente sul carico Regolabile linearmente e separatamente da 0,01 a 3200 s
Frenatura di arresto	Con iniezione CC
Tipo di protezione	Interruzione fase di ingresso comando Sovratensione e sottotensione alimentazione comando Sottotensione alimentazione comando Sovracorrente tra fasi uscita e messa a terra comando Protezione surriscaldamento comando Cortocircuito tra le fasi del motore comando Protezione termica motore Interruzione fase motore motore Interruzione sul circuito di controllo comando Stadio potenza termica comando Sovratensioni sul bus CC comando Contro superamento del limite di velocità comando Contro perdita fase ingresso comando Con sonde PTC motore
Resistenza dielettrica	3535 V DC tra terminali di terra e alimentazione 5092 V DC tra terminali di controllo e alimentazione
Resistenza di isolamento	>= 1 MΩ 500 V CC per 1 minuto
Risoluzione frequenza	0,1 Hz unità display 0,024/50 Hz ingresso analogico
Compatibilità	APOGEE FLN BACnet LonWorks

METASYS N2
Modbus

Tipo di connettore	1 RJ45 1 open style
Interfaccia fisica	2 cavi RS 485
Trama di trasmissione	RTU
Velocità di trasmissione	4800, 9600 o 19200 bps
Formato dati	8 bit, 1 parità dispari/pari o nessuna parità configurabile
Tipo di polarizzazione	Nessuna impedenza
Numero di indirizzi	1...247
Servizio di comunicazione	Monitoraggio inibibile Identificazione dispositivo di lettura (43) Lettura dei registri di gestione (03), 2 parole max Impostazione time out da 0,1 a 100 s Registri multipli scrittura (16), 2 parole max Scrittura registro singolo (06)
Scheda opzioni	Scheda comunicazione LonWorks
Posizione di funzionamento	Verticale +/- 10 gradi
Larghezza	320 mm
Altezza	630 mm
Profondità	290 mm
Potenza dissipata in W	1455 W
Flusso d'aria	498 m3/h
Funzionalità	Mid
Applicazione specifica	HVAC
Grado di protezione IP	IP21
Discrete and process manufacturing	Building - HVAC : compressor for scroll Building - HVAC : fan Building - HVAC : pump
Gamma di potenza	55...100 kW a 380...440 V 3 fasi 55...100 kW a 480...500 V 3 fasi
Tipo avviamento motore	Variable speed drive

Ambiente

compatibilità elettromagnetica	Prova di immunità all'impulso di tensione-corrente 1,2/50 µs - 8/20 µs livello 3 IEC 61000-4-5 Prova di immunità ai transitori veloci / burst livello 4 IEC 61000-4-4 Test immunità scarica elettrostatica livello 3 IEC 61000-4-2 Test immunità ai campi elettromagnetici irradiati a radiofrequenza livello 3 IEC 61000-4-3 Test immunità radiofrequenza condotta livello 3 IEC 61000-4-6 Test immunità cali di tensione e interruzioni IEC 61000-4-11
grado di inquinamento	3 IEC 61800-5-1
grado di protezione IP	IP20 sulla parte superiore senza piastra di chiusura copertura EN/IEC 61800-5-1 IP20 sulla parte superiore senza piastra di chiusura copertura EN/IEC 60529 IP21 EN/IEC 61800-5-1 IP21 EN/IEC 60529 IP41 sulla parte superiore EN/IEC 61800-5-1 IP41 sulla parte superiore EN/IEC 60529
resistenza alle vibrazioni	1,5 mm 3...13 Hz EN/IEC 60068-2-6 1 gn 13...200 Hz EN/IEC 60068-2-8
resistenza agli shock	15 gn 11 ms IEC 60068-2-27
caratteristiche ambientali	Classi 3C1 IEC 60721-3-3 Classi 3S2 IEC 60721-3-3
livello di rumore	63,7 dB 86/188/EEC
altitudine di funzionamento	<= 1000 m senza riduzione 1000...3000 m limitato a 2000 m per la rete di distribuzione Corner Grounded con declassamento corrente dell'1 % per 100 m
umidità relativa	5...95% senza condensa IEC 60068-2-3 5...95% senza caduta verticale di gocce d'acqua IEC 60068-2-3
temperatura ambiente di funzionamento	-10...40°C senza riduzione > 40...50°C con fattore di declassamento
temperatura di stoccaggio	-25...70°C

norme di riferimento	EN 55011 classe A gruppo 1 EN 61800-3 EN 61800-3 categoria C2 EN 61800-3 categoria C3 EN 61800-3 ambienti 1 categoria C1 EN 61800-3 ambienti 1 categoria C2 EN 61800-3 ambienti 1 categoria C3 EN 61800-3 ambienti 2 categoria C1 EN 61800-3 ambienti 2 categoria C2 EN 61800-3 ambienti 2 categoria C3 EN 61800-5-1 IEC 61800-3 IEC 61800-3 categoria C2 IEC 61800-3 categoria C3 IEC 61800-3 ambienti 1 categoria C1 IEC 61800-3 ambienti 1 categoria C2 IEC 61800-3 ambienti 1 categoria C3 IEC 61800-3 ambienti 2 categoria C1 IEC 61800-3 ambienti 2 categoria C2 IEC 61800-3 ambienti 2 categoria C3 IEC 61800-5-1 UL tipo 1
----------------------	---

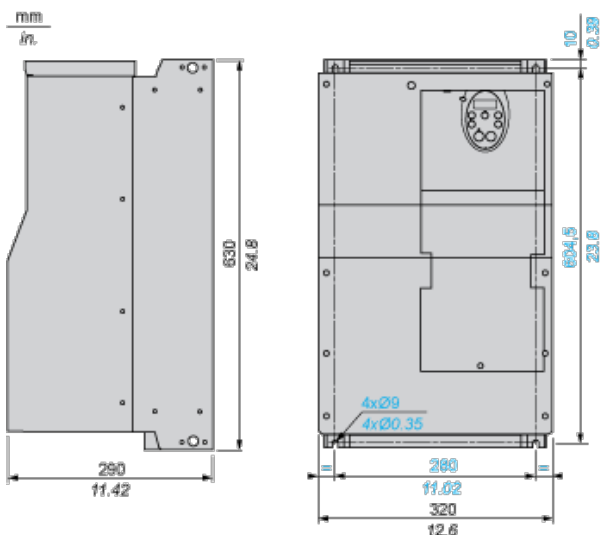
certificazioni prodotto	CSA C-Tick NOM 117 UL
-------------------------	--------------------------------

simbologia	CE
------------	----

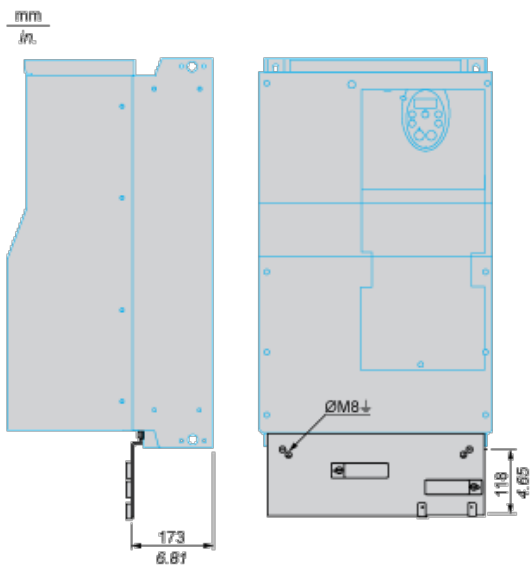
Sostenibilità dell'offerta

Stato sostenibilità offerta	Prodotto Green Premium
RoHS (codice data: aass)	Conforme - da 1050 - dichiarazione di conformità Schneider Electric
REACH	Non contiene SVHC oltre i limiti
Profilo ambientale prodotto	Disponibile
Istruzioni fine vita prodotto	Disponibile

Dimensions



EMC mounting plate (supplied with drive)



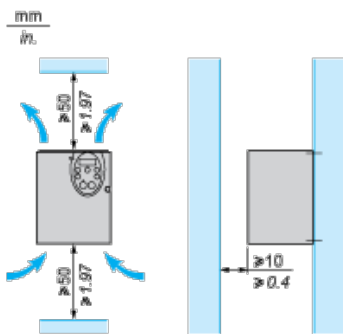
Mounting Recommendations

Clearance

Depending on the conditions in which the drive is to be used, its installation will require certain precautions and the use of appropriate accessories.

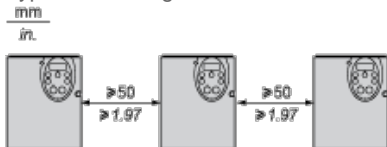
Install the unit vertically:

- ▮ Do not place it close to heating elements.
- ▮ Leave sufficient free space to ensure that the air required for cooling purposes can circulate from bottom to the top of the unit.

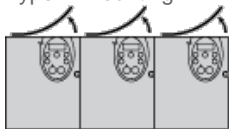


Mounting Types

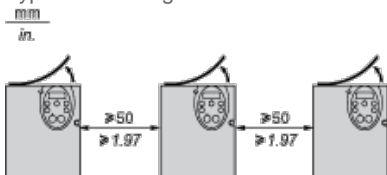
Type A mounting



Type B mounting



Type C mounting

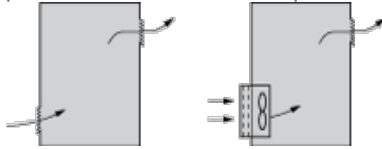


By removing the protective blanking cover from the top of the drive, the degree of protection for the drive becomes IP21. The protective blanking cover may vary according to the drive model, see opposite.

Specific Recommendations for Mounting in an Enclosure

To help ensure proper air circulation in the drive:

- 1 Fit ventilation grilles.
- 1 Check that there is sufficient ventilation. If there is not, install a forced ventilation unit with a filter. The openings and/or fans must provide a flow rate at least equal to that of the drive fans (refer to the product characteristics).



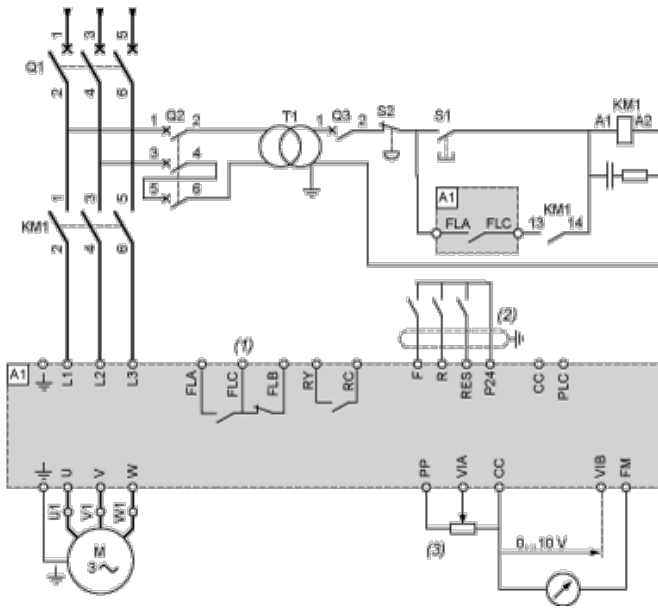
- 1 Use special filters with UL Type 12/IP54 protection.
- 1 Remove the blanking cover from the top of the drive.

Sealed Metal Enclosure (IP54 Degree of Protection)

The drive must be mounted in a dust and damp proof enclosure in certain environmental conditions, such as dust, corrosive gases, high humidity with risk of condensation and dripping water, splashing liquid, etc. This enables the drive to be used in an enclosure where the maximum internal temperature reaches 50°C.

Recommended Wiring Diagram

3-Phase Power Supply



A1: ATV 212 drive

KM1: Contactor

Q1: Circuit breaker

Q2: GV2 L rated at twice the nominal primary current of T1

Q3: GB2CB05

S1, XB4 B or XB5 A pushbuttons

S2:

T1: 100 VA transformer 220 V secondary

(1) Fault relay contacts for remote signalling of the drive status

(2) Connection of the common for the logic inputs depends on the positioning of the switch (Source, PLC, Sink)

(3) Reference potentiometer SZ1RV1202

NOTE: All terminals are located at the bottom of the drive. Install interference suppressors on all inductive circuits near the drive or connected on the same circuit, such as relays, contactors, solenoid valves, fluorescent lighting, etc.

Switches (Factory Settings)

Voltage/current selection for analog I/O (VIA and VIB)



Voltage/current selection for analog I/O (FM)



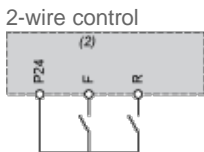
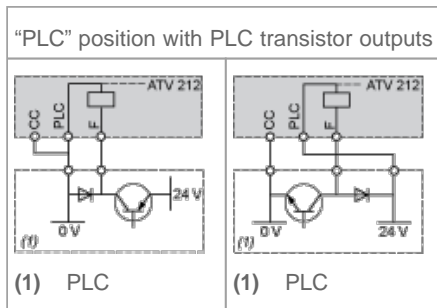
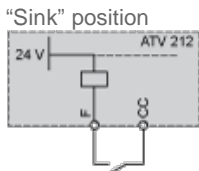
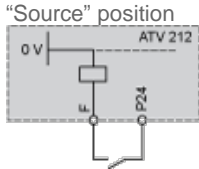
Selection of logic type



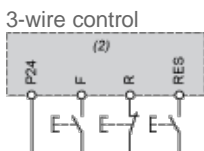
- (1) negative logic
- (2) positive logic

Other Possible Wiring Diagrams

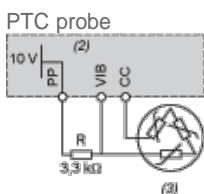
Logic Inputs According to the Position of the Logic Type Switch



- F: Forward
- R: Preset speed
- (2) ATV 212 control terminals



- F: Forward
- R: Stop
- RES: Reverse
- (2) ATV 212 control terminals

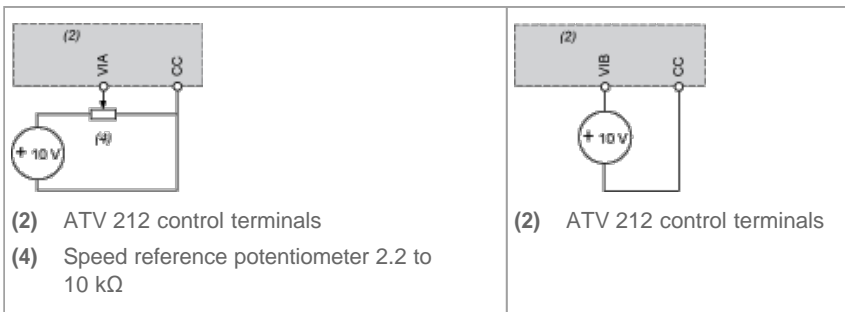


- (2) ATV 212 control terminals
- (3) Motor

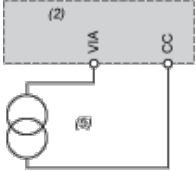
Analog Inputs

Voltage analog inputs

External +10 V



Analog input configured for current: 0-20 mA, 4-20 mA, X-Y mA



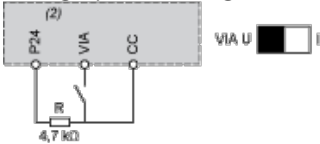
- (2) ATV 212 control terminals
- (5) Source 0-20 mA, 4-20 mA, X-Y mA

Analog input VIA configured as positive logic input ("Source" position)



- (2) ATV 212 control terminals

Analog input VIA configured as negative logic input ("Sink" position)

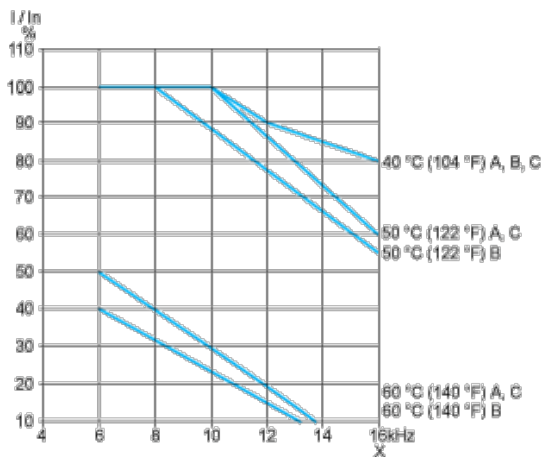


- (2) ATV 212 control terminals

Derating Curves

The derating curves for the drive nominal current (I_n) depend on the temperature, the switching frequency and the mounting type (A, B or C).

For intermediate temperatures (45°C for example), interpolate between 2 curves.



X Switching frequency