

ATV630D37N4

Variatore di velocità ATV630 37 kW 380-480 V
IP21/UL tipo 1 Wall Mounting



Principale

Gamma prodotto	Altivar Process ATV600
Tipo di prodotto o componente	Variatore di velocità
Prodotto per applicazioni specifiche	Processo e utilities
Nome abbreviato	ATV630
Variante	Versione standard
Applicazione prodotto	Motori asincroni Motori sincroni
Modalità di montaggio	Montaggio a parete
Filtro EMC	Integrated EN/IEC 61800-3 category C3 <= 150 m Integrated EN/IEC 61800-3 category C2 <= 50 m
Grado di protezione IP	IP21 conforme a IEC 61800-5-1 IP21 conforme a IEC 60529
Grado di protezione	UL tipo 1 UL 508C
Tipo di raffreddamento	Convezione forzata
Frequenza di alimentazione	50...60 Hz - 5...5 %
Numero di fasi rete	3 fasi
Tensione alimentazione nominale [Us]	380...480 V - 15...10 %
Potenza motore in kW	37 kW impiego normale 30 kW impiego pesante
Potenza motore in hp	50 hp impiego normale 40 hp impiego pesante
Corrente di linea	66,2 A 380 V impiego normale 57,3 A 480 V impiego normale 54,8 A 380 V impiego pesante 48,3 A 480 V impiego pesante
Isc linea presunta	50 kA
Potenza apparente	47,6 kVA 480 V impiego normale 40,2 kVA 480 V impiego pesante
Corrente di uscita continua	74,5 A 4 kHz impiego normale 61,5 A 4 kHz impiego pesante
Corrente transitoria massima	82 A 60 s impiego normale 92,3 A 60 s impiego pesante
Profilo di controllo motore asincrono	Coppia standard costante Coppia standard variabile Modalità coppia ottimizzata
Profilo di controllo motore sincrono	Motore a magnete permanente Synchronous reluctance motor
Frequenza di uscita	0,0001...0,5 kHz
Frequenza uscita variatore di velocità	0,1...599 Hz
Frequenza di commutazione nominale	4 kHz
Frequenza di commutazione	2...12 kHz regolabile 4...12 kHz con fattore di declassamento
Funzione di sicurezza	STO (safe torque off) SIL 3
Logica ingresso digitale	16 velocità preselezionate
Compatibilità	Ethernet Modbus seriale Modbus TCP
Scheda opzioni	Modulo comunicazione Profibus DP V1 slot A

Le informazioni fornite in questo documento contengono descrizioni generali e/o caratteristiche tecniche delle prestazioni dei prodotti in esso riportati. Questa documentazione non è da intendersi come esaustiva e non deve essere usata per determinare l'idoneità o l'affidabilità di questi prodotti per applicazioni specifiche dell'utente. È dovere di ogni utente o integratore eseguire la corretta e completa analisi dei rischi, valutazione e collaudo dei prodotti per quanto riguarda la specifica applicazione o uso. Né Schneider Electric S.p.A. né alcuna delle sue affiliate o consociate, possono essere ritenuti responsabili per l'uso improprio delle informazioni contenute nel presente documento.

Modulo comunicazione Profinet slot A
 Modulo comunicazione DeviceNet slot A
 Modulo comunicazione Modbus TCP/EtherNet/IP slot A
 Modulo comunicazione connessione CANopen a cascata RJ45 slot A
 Modulo comunicazione CANopen SUB-D 9 slot A
 Modulo comunicazione CANopen morsetti a vite slot A
 Scheda estensione ingressi/uscite slot A / slot B
 Scheda estensione uscite relè slot A / slot B
 Modulo comunicazione Ethernet IP/Modbus TCP/MD-Link slot A
 Communication module BACnet MS/TP
 Communication module Ethernet Powerlink

Complementare

Tensione di uscita	<= tensione alimentatore
Amplificazione corrente temporanea ammissibile	1,1 x In 60 s impiego normale 1,5 x In 60 s impiego pesante
Compensazione slittamento motore	Regolabile Qualsiasi carico automatico Può essere soppresso Non disponibile nella legge di controllo per motori sincroni
Rampe accelerazione/decelerazione	Lineare, impostabile da 0,01...9999 s
Frenatura di arresto	Con iniezione CC
Tipo di protezione	Sovratensione alimentazione comando Perdita fase alimentazione comando Sottotensione alimentazione comando Sovracorrente tra fasi uscita e messa a terra comando Protezione termica motore Protezione termica comando Funzione Safe Torque Off motore Interruzione fase motore motore Funzione Safe Torque Off comando Sovratemperatura comando Protezione da cortocircuito comando Interruzione fase motore comando Overspeed comando Interruzione sul circuito di controllo comando Sovratensioni sul bus CC comando Sovraccarico della tensione di uscita comando
Risoluzione frequenza	Unità display Ingresso analogico
Collegamento elettrico	Morsetti a vite rimovibili 0,5...1,5 mm ² AWG 20...AWG 16 controllo Morsetto a vite 35...50 mm ² AWG 3...AWG 1 lato linea Morsetto a vite 35...50 mm ² AWG 3...AWG 1 motore
Tipo di connettore	RJ45 Ethernet/Modbus TCP sul terminale grafico remoto RJ45 Modbus seriale sul terminale grafico remoto
Interfaccia fisica	2 cavi RS 485 Modbus seriale
Trama di trasmissione	RTU Modbus seriale
Velocità di trasmissione	10/100 Mbit/s Ethernet IP/Modbus TCP 4,8 - 9,6 - 19,2 - 38,4 kbit/s Modbus seriale
Modo di scambio	Half duplex, full duplex, autonegoziazione Ethernet/Modbus TCP
Formato dati	8 bit, parità dispari o nessuna parità configurabile Modbus seriale
Tipo di polarizzazione	Nessuna impedenza Modbus seriale
Numero di indirizzi	1...247 Modbus seriale
Metodo di accesso	Slave Modbus TCP
Alimentazione	Alimentazione interna per potenziometro di riferimento (da 1 a 10 kOhm) 10,5 V DC +/- 5 % <= 10 mA protezione sovraccarico e da cortocircuito Alimentazione esterna per ingressi digitali 24 V DC 19...30 V <= 1,25 mA protezione sovraccarico e da cortocircuito Alimentazione interna per ingressi digitali e STO 24 V DC 21...27 V <= 200 mA protezione sovraccarico e da cortocircuito
Segnalazione locale	3 LED diagnostica locale 3 LED doppio colore stato comunicazione integrata 4 LED doppio colore stato modulo di comunicazione 1 LED rosso presenza di tensione
Larghezza	226 mm

Altezza	673 mm
Profondità	271 mm
Peso prodotto	28,2 kg
Numero ingressi analogici	3
Tipo di ingresso analogico	Tensione configurabile con software AI1, AI2, AI3 0...10 V CC 30 kOhm 12 bit Corrente configurabile con software AI1, AI2, AI3 0...20 mA/4...20 mA 250 Ohm 12 bit
Numero ingressi digitali	8
Tipo di ingresso digitale	Programmabile DI1...DI6 24 V CC 3,5 kOhm Programmabile come ingresso ad impulsi DI5, DI6 0...30 kHz 24 V CC Safe torque off STOA, STOB 24 V CC > 2,2 kOhm
Compatibilità ingresso	PLC livello 1 EN/IEC 61131-2 DI1...DI6 ingresso digitale PLC livello 1 IEC 65A-68 DI5, DI6 ingresso digitale PLC livello 1 EN/IEC 61131-2 STOA, STOB ingresso digitale
Logica ingresso digitale	Logica positiva (sorgente) DI1...DI6 < 5 V > 11 V Logica negativa (corrente) DI1...DI6 > 16 V < 10 V Logica positiva (sorgente) DI5, DI6 < 0,6 V > 2,5 V Logica positiva (sorgente) STOA, STOB < 5 V > 11 V
Numero uscite analogiche	2
Tipo uscita analogica	Tensione configurabile con software AO1, AO2 0...10 V CC 470 Ohm 10 bit Corrente configurabile con software AO1, AO2 0...20 mA 10 bit
Durata campionatura	2 ms +/- 0,5 ms DI1...DI4 ingresso digitale 5 ms +/- 1 ms DI5, DI6 ingresso digitale 5 ms +/- 0,1 ms AI1, AI2, AI3 ingresso analogico 10 ms +/- 1 ms AO1 uscita analogica
Precisione	+/-0,6% AI1, AI2, AI3 per una variazione di temperaturadi 60°C ingresso analogico +/- 1 % AO1, AO2 per una variazione di temperaturadi 60°C uscita analogica
Errore linearità	+/-0,15% del valore massimo ingresso analogico AI1, AI2, AI3 +/-0,2% uscita analogica AO1, AO2
Numero relè uscita	3
Tipo uscita relè	Logica relè configurabile R1 relè di guasto NO/NC 100000 cicli Logica relè configurabile R2 sequenza relay NO 100000 cicli Logica relè configurabile R3 sequenza relay NO 100000 cicli
Tempo di refresh	5 ms +/- 0,5 ms R1, R2, R3 uscita relé
Corrente minima di commutazione	5 mA 24 V CC R1, R2, R3 uscita relé
Massima corrente di commutazione	3 A 250 V CA resistivo 1 R1, R2, R3 uscita relé 3 A 30 V CC resistivo 1 R1, R2, R3 uscita relé 2 A 250 V CA induttivo 0.4 7 ms R1, R2, R3 uscita relé 2 A 30 V CC induttivo 0.4 7 ms R1, R2, R3 uscita relé
Isolamento	Tra terminali di potenza e controllo
Funzionalità	Pieno
Applicazione specifica	Utilità
Grado di protezione IP	IP21
Discrete and process manufacturing	Edificio - HVAC compressore centrifugo Processo food and beverage altre applicazioni Mining mineral and metal ventilatore Mining mineral and metal pompa Oil and gas ventilatore Acqua e acque reflue altre applicazioni Edificio - HVAC compressore a vite Processo food and beverage pompa Processo food and beverage ventilatore Processo food and beverage atomizzazione Oil and gas pompa elettrica sommersa (ESP) Oil and gas pompa ad iniezione d'acqua Oil and gas pompa combustibile Oil and gas compressore per raffineria Acqua e acque reflue pompa centrifuga Acqua e acque reflue positive displacement pump Acqua e acque reflue pompa elettrica sommersa (ESP) Acqua e acque reflue pompa a vite Acqua e acque reflue lobe compressor Acqua e acque reflue compressore a vite Acqua e acque reflue compressore centrifugo Acqua e acque reflue ventilatore Acqua e acque reflue trasportatore Acqua e acque reflue miscelatore
Gamma di potenza	30...50 kW 380...440 V 3 fasi 30...50 kW 480...500 V 3 fasi
Tipo avviamento motore	Variable speed drive

Ambiente

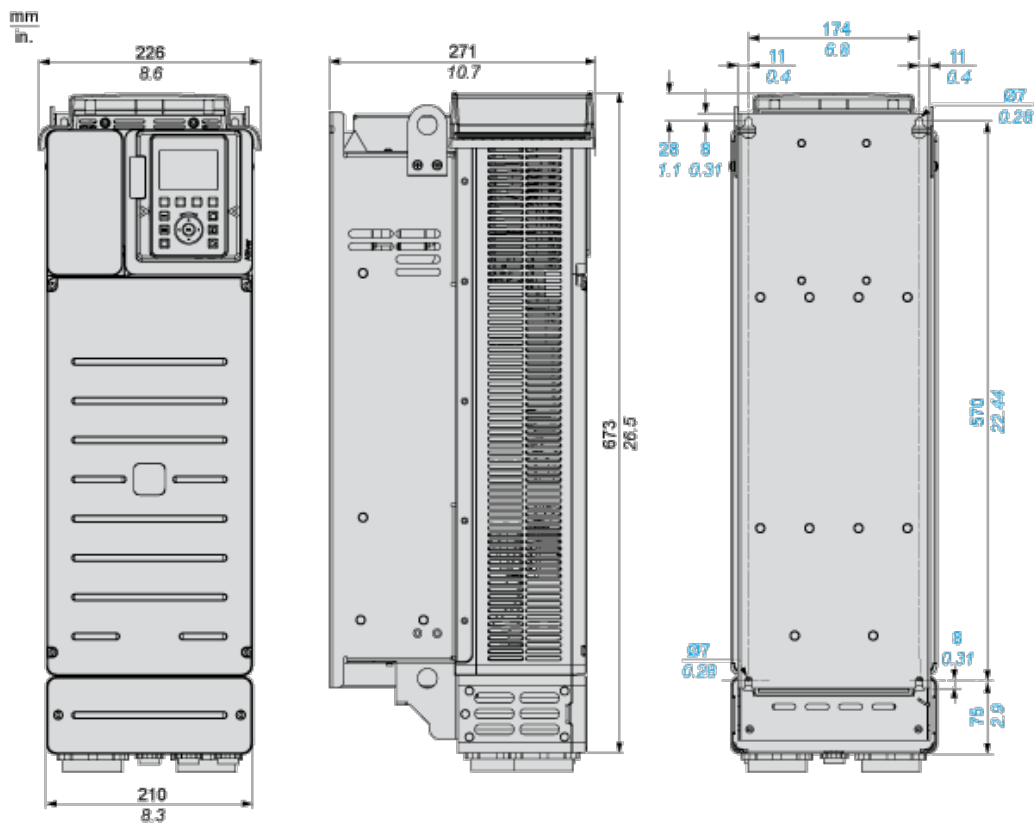
resistenza di isolamento	> 1 MOhm 500 V CC per 1 minuto a massa
livello di rumore	63,5 dB 86/188/EEC
potenza dissipata in W	106 W convezione naturale 380 V 4 kHz 796 W convezione forzata 380 V 4 kHz
volume aria raffreddamento	240 m ³ /h
posizione di funzionamento	Verticale +/- 10 gradi
THDI	<= 48 % 80...100% del carico IEC 61000-3-12
compatibilità elettromagnetica	Prova di immunità all'impulso di tensione-corrente 1,2/50 µs - 8/20 µs livello 3 IEC 61000-4-5 Prova di immunità ai transistori veloci / burst livello 4 IEC 61000-4-4 Test immunità scarica elettrostatica livello 3 IEC 61000-4-2 Test immunità ai campi elettromagnetici irradiati a radiofrequenza livello 3 IEC 61000-4-3 Test immunità radiofrequenza condotta livello 3 IEC 61000-4-6
grado di inquinamento	2 EN/IEC 61800-5-1
resistenza alle vibrazioni	1,5 mm picco-picco 2...13 Hz IEC 60068-2-6 1 gn 13...200 Hz IEC 60068-2-6
resistenza agli shock	15 gn 11 ms IEC 60068-2-27
umidità relativa	5...95% senza condensa IEC 60068-2-3
temperatura ambiente di funzionamento	50...60°C con fattore di declassamento -15...50°C senza riduzione
temperatura di stoccaggio	-40...70°C
altitudine di funzionamento	<= 1000 m senza riduzione 1000...4800 m con declassamento corrente dell'1% per 100 m
caratteristiche ambientali	Resistenza ad atmosfere chimiche classe 3C3 EN/IEC 60721-3-3 Resistenza ad ambienti polverosi classe 3S3 EN/IEC 60721-3-3
Norme	EN/IEC 61800-3 EN/IEC 61800-3 ambiente 1 categoria C2 EN/IEC 61800-3 ambiente 2 categoria C3 UL 508C EN/IEC 61800-5-1 IEC 61000-3-12 IEC 60721-3 IEC 61508 IEC 13849-1
certificazioni prodotto	ATEX INERIS ATEX zone 2/22 CSA TÜV UL REACH DNV-GL
simbologia	CE

Sostenibilità dell'offerta

Stato sostenibilità offerta	Prodotto Green Premium
RoHS (codice data: aass)	Conforme - da 1426 - dichiarazione di conformità Schneider Electric
REACH	Non contiene SVHC oltre i limiti
Profilo ambientale prodotto	Disponibile
Istruzioni fine vita prodotto	Disponibile

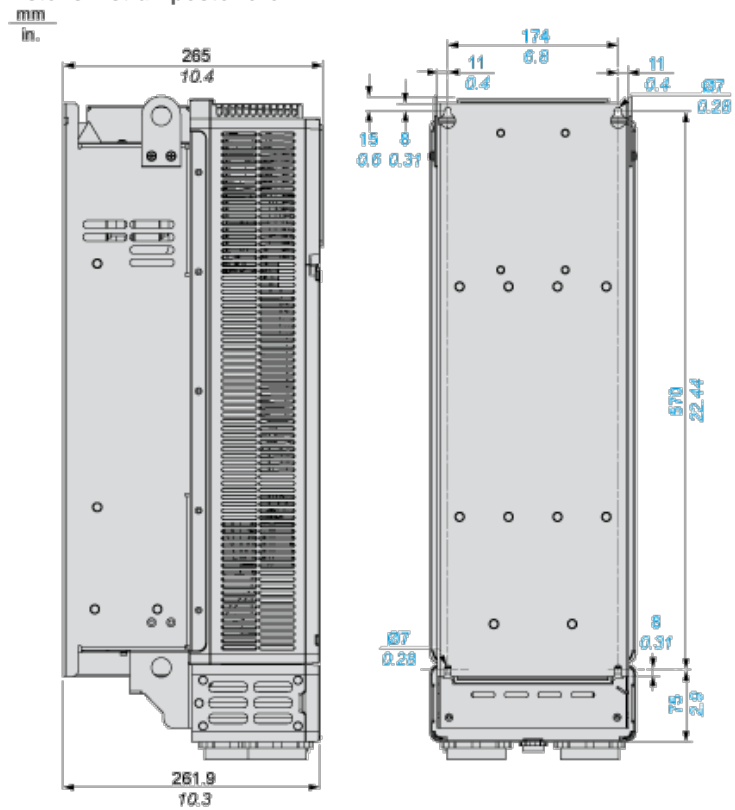
Dimensioni

Viste: anteriore - sinistra - posteriore

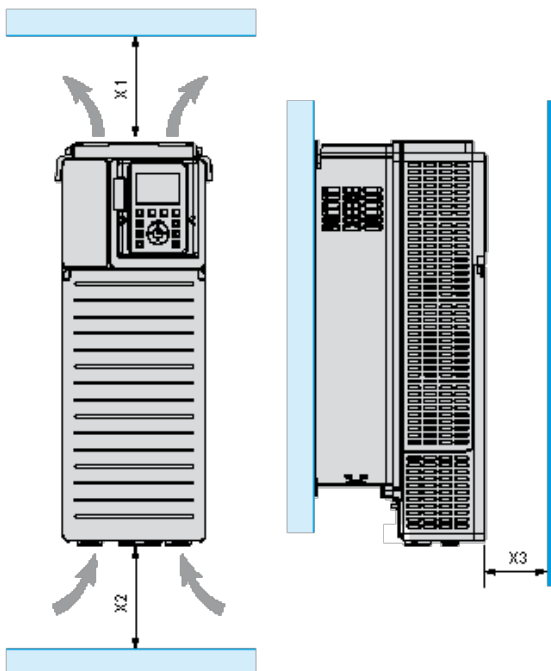


Variatore senza coperchio IP21

Viste: sinistra - posteriore



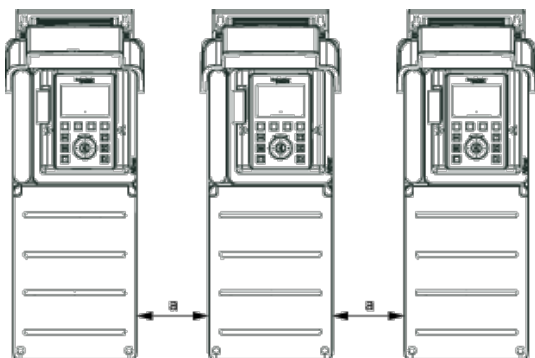
Distanze



X1	X2	X3
≥ 100 mm (3,94 pollici)	≥ 100 mm (3,94 pollici)	≥ 10 mm (0,39 pollici)

Tipi di montaggio

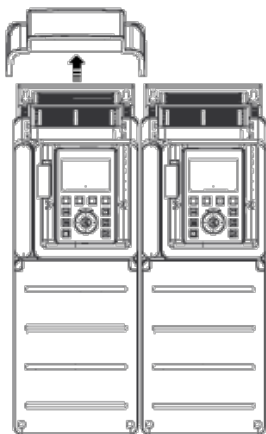
Tipo di montaggio A: singolo IP21



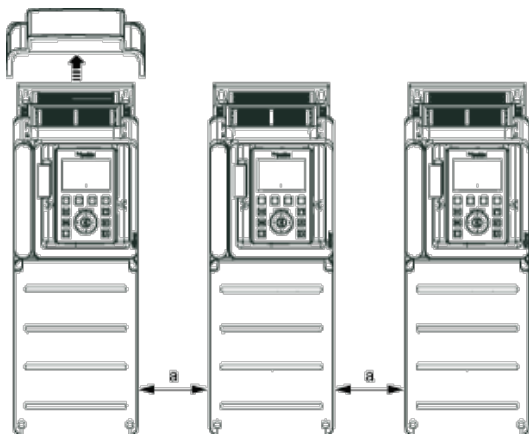
$a \geq 110 \text{ mm (4,33 pollici)}$

=

Tipo di montaggio B: affiancati IP20 (possibile, solo 2 variatori)



Tipo di montaggio C: singolo IP20

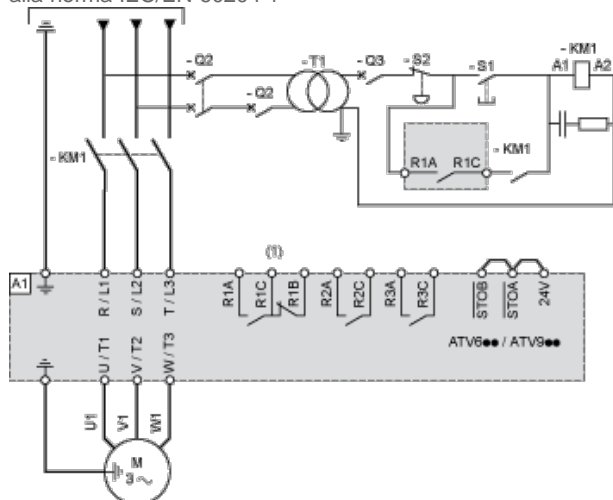


$a \geq 110 \text{ mm}$ (4,33 pollici)

=

Alimentazione monofase o trifase con interruzione a monte tramite contattore di linea

Schemi di collegamento conformi alle norme EN 954-1 categoria 1 e IEC/EN 61508 capacità SIL1, categoria di arresto 0 in conformità alla norma IEC/EN 60204-1



(1) Utilizzare l'uscita digitale R1 impostata sulla condizione operativa Guasto per spegnere il prodotto quando viene rilevato un errore.

A1: Variatore

KM1: Contattore di linea

Q2, Interruttore di corrente

Q3:

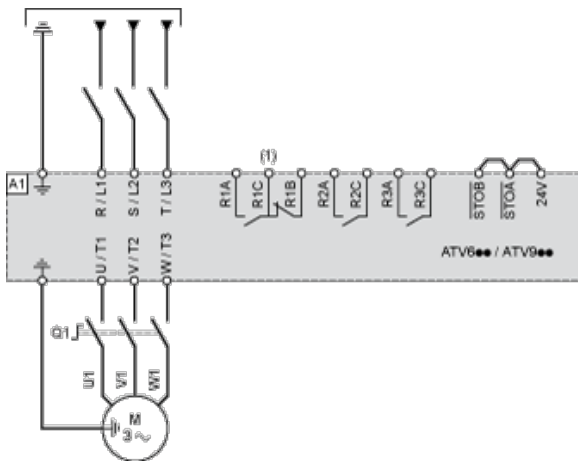
S1, Pulsanti

S2:

T1: Trasformatore per componente di controllo

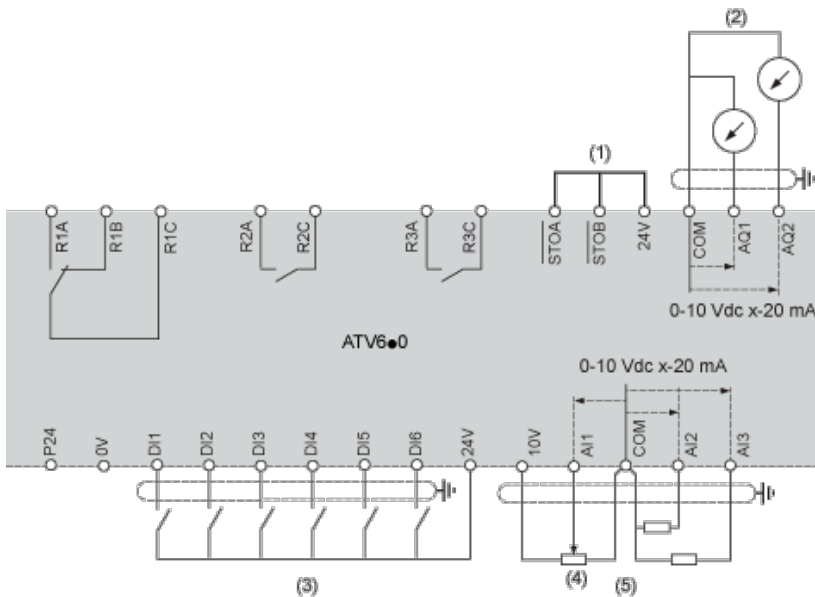
Alimentazione monofase o trifase con interruzione a valle tramite sezionatore

Schemi di collegamento conformi alle norme EN 954-1 categoria 1 e IEC/EN 61508 capacità SIL1, categoria di arresto 0 in conformità alla norma IEC/EN 60204-1



- (1) Utilizzare l'uscita digitale R1 impostata sulla condizione operativa Guasto per spegnere il prodotto quando viene rilevato un errore.
 A1: Variatore
 Q1: Sezionatore

Schema di cablaggio del blocco di controllo



- (1) Safe Torque Off, coppia di sicurezza disattivata
 (2) Uscita analogica
 (3) Ingresso digitale
 (4) Potenzimetro di riferimento
 (5) Ingresso analogico

A1: ATV6.. Variatore

R1A, Relè guasto

R1B,

R1C:

R2A, Relè sequenza

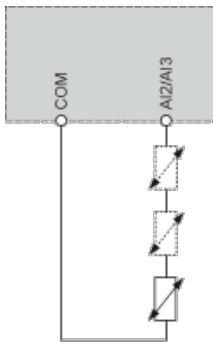
R2C:

R3A, Relè sequenza

R3C:

Collegamento sensori

È possibile collegare 1 o 3 sensori sui morsetti AI2 o AI3.

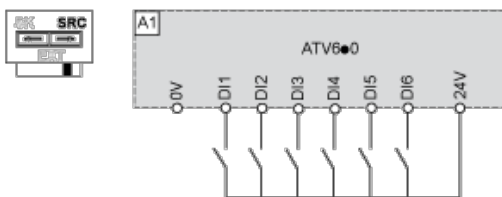


Configurazione commutatore sink/source

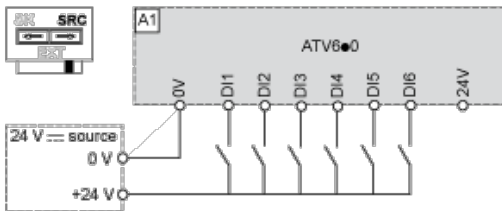
La funzione del commutatore è adattare il funzionamento degli ingressi logici alla tecnologia delle uscite del controllore programmabile.

- ▮ Impostare il commutatore su Source (impostazione di fabbrica) se si utilizzano uscite PLC con transistor PNP.
- ▮ Impostare il commutatore su Ext se si utilizzano uscite PLC con transistor NPN.

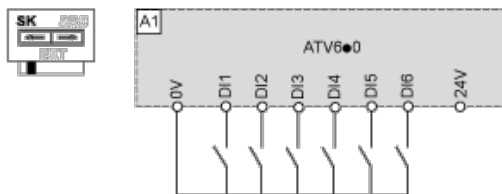
Commutatore impostato in posizione SRC (Source) utilizzando l'uscita di alimentazione per gli ingressi digitali



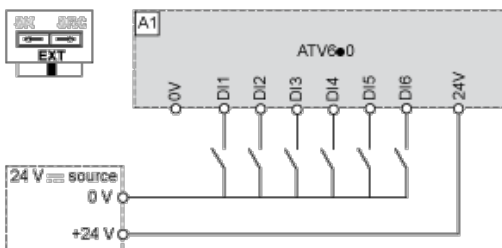
Commutatore impostato in posizione SRC (Source) e utilizzo di un'alimentazione esterna per gli ingressi digitali



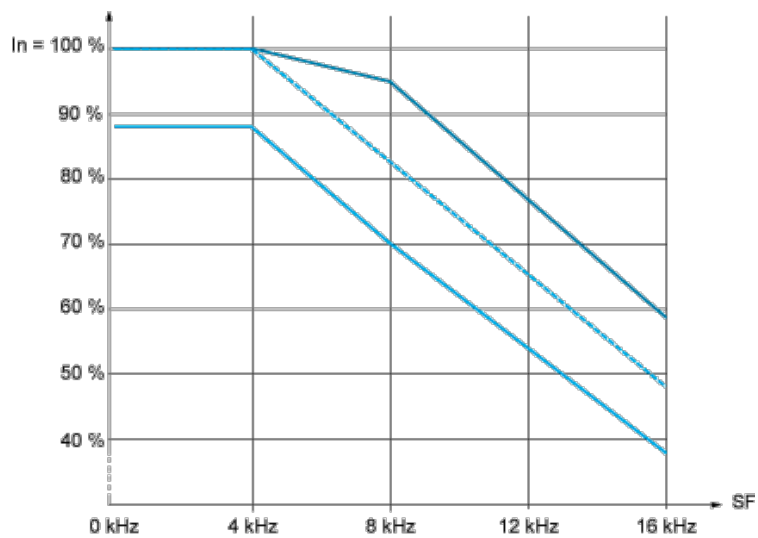
Commutatore impostato in posizione SK (Sink) utilizzando l'uscita di alimentazione per gli ingressi digitali



Commutatore impostato in posizione EXT utilizzando un'alimentazione esterna per gli ingressi digitali



Curve di declassamento



— 40 °C (104 °F) - Montaggio tipi A, B e C

- - - 50 °C (122 °F) - Montaggio tipi A, B e C

— 60 °C (140 °F) - Montaggio tipi B e C

In: Corrente variatore nominale

FC: Frequenza di commutazione