

ATV630U22M3

Variatore di velocità ATV630 2,2 kW 200-240 V
IP21/UL tipo 1 Wall Mounting



Principale

| | |
|--|--|
| Gamma prodotto | Altivar Process ATV600 |
| Tipo di prodotto o componente | Variatore di velocità |
| Prodotto per applicazioni specifiche | Processo e utilities |
| Nome abbreviato | ATV630 |
| Variante | Versione standard |
| Applicazione prodotto | Motori asincroni Motori sincroni |
| Modalità di montaggio | Montaggio a parete |
| Filtro EMC | Senza filtro EMC |
| Grado di protezione IP | IP21 conforme a IEC 61800-5-1 IP21 conforme a IEC 60529 |
| Grado di protezione | UL tipo 1 UL 508C |
| Tipo di raffreddamento | Convezione forzata |
| Frequenza di alimentazione | 50...60 Hz - 5...5 % |
| Numero di fasi rete | 3 fasi |
| Tensione alimentazione nominale [Us] | 200...240 V - 15...10 % |
| Potenza motore in kW | 2,2 kW impiego normale 1,5 kW impiego pesante |
| Potenza motore in hp | 3 hp impiego normale 2 hp impiego pesante |
| Corrente di linea | 8,4 A 200 V impiego normale 7,2 A 240 V impiego normale 6 A 200 V impiego pesante 5,3 A 240 V impiego pesante |
| Isc linea presunta | 50 kA |
| Potenza apparente | 3 kVA 240 V impiego normale 2,2 kVA 240 V impiego pesante |
| Corrente di uscita continua | 11,2 A 4 kHz impiego normale 8 A 4 kHz impiego pesante |
| Corrente transitoria massima | 12 A 60 s impiego pesante 12,3 A 60 s impiego normale |
| Profilo di controllo motore asincrono | Coppia standard costante Coppia standard variabile Modalità coppia ottimizzata |
| Profilo di controllo motore sincrono | Motore a magnete permanente Synchronous reluctance motor |
| Frequenza di uscita | 0,0001...0,5 kHz |
| Frequenza uscita variatore di velocità | 0,1...599 Hz |
| Frequenza di commutazione nominale | 4 kHz |
| Frequenza di commutazione | 2...12 kHz regolabile 4...12 kHz con fattore di declassamento |
| Funzione di sicurezza | STO (safe torque off) SIL 3 |
| Logica ingresso digitale | 16 velocità preselezionate |
| Compatibilità | Ethernet Modbus seriale Modbus TCP |
| Scheda opzioni | Modulo comunicazione Profibus DP V1 slot A Modulo comunicazione Profinet slot A |

Le informazioni fornite in questo documento contengono descrizioni generali e/o caratteristiche tecniche delle prestazioni dei prodotti in esso riportati. Questa documentazione non è da intendersi come esaustiva e non deve essere usata per determinare l'idoneità o l'affidabilità di questi prodotti per applicazioni specifiche dell'utente. È dovere di ogni utente o integratore eseguire la corretta e completa analisi dei rischi, valutazione e collaudo dei prodotti per quanto riguarda la specifica applicazione o uso. Né Schneider Electric S.p.A. né alcuna delle sue affiliate o consociate, possono essere ritenuti responsabili per l'uso improprio delle informazioni contenute nel presente documento.

Modulo comunicazione DeviceNet slot A
 Modulo comunicazione Modbus TCP/EtherNet/IP slot A
 Modulo comunicazione connessione CANopen a cascata RJ45 slot A
 Modulo comunicazione CANopen SUB-D 9 slot A
 Modulo comunicazione CANopen morsetti a vite slot A
 Scheda estensione ingressi/uscite slot A / slot B
 Scheda estensione uscite relè slot A / slot B
 Modulo comunicazione Ethernet IP/Modbus TCP/MD-Link slot A
 Communication module BACnet MS/TP
 Communication module Ethernet Powerlink

Complementare

| | |
|--|---|
| Tensione di uscita | <= tensione alimentatore |
| Amplificazione corrente temporanea ammissibile | 1,1 x In 60 s impiego normale 1,5 x In 60 s impiego pesante |
| Compensazione slittamento motore | Regolabile Qualsiasi carico automatico Può essere soppresso Non disponibile nella legge di controllo per motori sincroni |
| Rampe accelerazione/decelerazione | Lineare, impostabile da 0,01...9999 s |
| Frenatura di arresto | Con iniezione CC |
| Tipo di protezione | Sovratensione alimentazione comando Perdita fase alimentazione comando Sottotensione alimentazione comando Sovracorrente tra fasi uscita e messa a terra comando Protezione termica motore Protezione termica comando Funzione Safe Torque Off motore Interruzione fase motore motore Funzione Safe Torque Off comando Sovratemperatura comando Protezione da cortocircuito comando Interruzione fase motore comando Overspeed comando Interruzione sul circuito di controllo comando Sovratensioni sul bus CC comando Sovraccarico della tensione di uscita comando |
| Risoluzione frequenza | Unità display Ingresso analogico |
| Collegamento elettrico | Morsetti a vite rimovibili 0,5...1,5 mm ² AWG 20...AWG 16 controllo Morsetto a vite 2,5...6 mm ² AWG 14...AWG 10 motore Morsetto a vite 2,5...6 mm ² AWG 14...AWG 10 lato linea |
| Tipo di connettore | RJ45 Ethernet/Modbus TCP sul terminale grafico remoto RJ45 Modbus seriale sul terminale grafico remoto |
| Interfaccia fisica | 2 cavi RS 485 Modbus seriale |
| Trama di trasmissione | RTU Modbus seriale |
| Velocità di trasmissione | 10/100 Mbit/s Ethernet IP/Modbus TCP 4,8 - 9,6 - 19,2 - 38,4 kbit/s Modbus seriale |
| Modo di scambio | Half duplex, full duplex, autonegoziazione Ethernet/Modbus TCP |
| Formato dati | 8 bit, parità dispari o nessuna parità configurabile Modbus seriale |
| Tipo di polarizzazione | Nessuna impedenza Modbus seriale |
| Numero di indirizzi | 1...247 Modbus seriale |
| Metodo di accesso | Slave Modbus TCP |
| Alimentazione | Alimentazione interna per potenziometro di riferimento (da 1 a 10 kOhm) 10,5 V DC +/- 5 % <= 10 mA protezione sovraccarico e da cortocircuito Alimentazione esterna per ingressi digitali 24 V DC 19...30 V <= 1,25 mA protezione sovraccarico e da cortocircuito Alimentazione interna per ingressi digitali e STO 24 V DC 21...27 V <= 200 mA protezione sovraccarico e da cortocircuito |
| Segnalazione locale | 3 LED diagnostica locale 3 LED doppio colore stato comunicazione integrata 4 LED doppio colore stato modulo di comunicazione 1 LED rosso presenza di tensione |
| Larghezza | 144 mm |
| Altezza | 350 mm |

| | |
|------------------------------------|---|
| Profondità | 203 mm |
| Peso prodotto | 4,5 kg |
| Numero ingressi analogici | 3 |
| Tipo di ingresso analogico | Tensione configurabile con software AI1, AI2, AI3 0...10 V CC 30 kOhm 12 bit Corrente configurabile con software AI1, AI2, AI3 0...20 mA/4...20 mA 250 Ohm 12 bit |
| Numero ingressi digitali | 8 |
| Tipo di ingresso digitale | Programmabile DI1...DI6 24 V CC 3,5 kOhm Programmabile come ingresso ad impulsi DI5, DI6 0...30 kHz 24 V CC Safe torque off STOA, STOB 24 V CC > 2,2 kOhm |
| Compatibilità ingresso | PLC livello 1 EN/IEC 61131-2 DI1...DI6 ingresso digitale PLC livello 1 IEC 65A-68 DI5, DI6 ingresso digitale PLC livello 1 EN/IEC 61131-2 STOA, STOB ingresso digitale |
| Logica ingresso digitale | Logica positiva (sorgente) DI1...DI6 < 5 V > 11 V Logica negativa (corrente) DI1...DI6 > 16 V < 10 V Logica positiva (sorgente) DI5, DI6 < 0,6 V > 2,5 V Logica positiva (sorgente) STOA, STOB < 5 V > 11 V |
| Numero uscite analogiche | 2 |
| Tipo uscita analogica | Tensione configurabile con software AO1, AO2 0...10 V CC 470 Ohm 10 bit Corrente configurabile con software AO1, AO2 0...20 mA 10 bit |
| Durata campionatura | 2 ms +/- 0,5 ms DI1...DI4 ingresso digitale 5 ms +/- 1 ms DI5, DI6 ingresso digitale 5 ms +/- 0,1 ms AI1, AI2, AI3 ingresso analogico 10 ms +/- 1 ms AO1 uscita analogica |
| Precisione | +/-0,6% AI1, AI2, AI3 per una variazione di temperaturadi 60°C ingresso analogico +/- 1 % AO1, AO2 per una variazione di temperaturadi 60°C uscita analogica |
| Errore linearità | +/-0,15% del valore massimo ingresso analogico AI1, AI2, AI3 +/-0,2% uscita analogica AO1, AO2 |
| Numero relè uscita | 3 |
| Tipo uscita relè | Logica relè configurabile R1 relè di guasto NO/NC 100000 cicli Logica relè configurabile R2 sequenza relay NO 100000 cicli Logica relè configurabile R3 sequenza relay NO 100000 cicli |
| Tempo di refresh | 5 ms +/- 0,5 ms R1, R2, R3 uscita relé |
| Corrente minima di commutazione | 5 mA 24 V CC R1, R2, R3 uscita relé |
| Massima corrente di commutazione | 3 A 250 V CA resistivo 1 R1, R2, R3 uscita relé 3 A 30 V CC resistivo 1 R1, R2, R3 uscita relé 2 A 250 V CA induttivo 0.4 7 ms R1, R2, R3 uscita relé 2 A 30 V CC induttivo 0.4 7 ms R1, R2, R3 uscita relé |
| Isolamento | Tra terminali di potenza e controllo |
| Applicazione specifica | Utilità |
| Grado di protezione IP | IP21 |
| Discrete and process manufacturing | Edificio - HVAC compressore centrifugo Processo food and beverage altre applicazioni Mining mineral and metal ventilatore Mining mineral and metal pompa Oil and gas ventilatore Acqua e acque reflue altre applicazioni Edificio - HVAC compressore a vite Processo food and beverage pompa Processo food and beverage ventilatore Processo food and beverage atomizzazione Oil and gas pompa elettrica sommersa (ESP) Oil and gas pompa ad iniezione d'acqua Oil and gas pompa combustibile Oil and gas compressore per raffineria Acqua e acque reflue pompa centrifuga Acqua e acque reflue positive displacement pump Acqua e acque reflue pompa elettrica sommersa (ESP) Acqua e acque reflue pompa a vite Acqua e acque reflue lobe compressor Acqua e acque reflue compressore a vite Acqua e acque reflue compressore centrifugo Acqua e acque reflue ventilatore Acqua e acque reflue trasportatore Acqua e acque reflue miscelatore |
| Gamma di potenza | 2,2...3 kW 200...240 V 3 fasi |
| Tipo avviamento motore | Variable speed drive |

| | |
|---------------------------------------|---|
| resistenza di isolamento | > 1 MOhm 500 V CC per 1 minuto a massa |
| livello di rumore | 54,5 dB 86/188/EEC |
| potenza dissipata in W | 32 W convezione naturale 200 V 4 kHz 74 W convezione forzata 200 V 4 kHz |
| volume aria raffreddamento | 38 m ³ /h |
| posizione di funzionamento | Verticale +/- 10 gradi |
| THDI | <= 48 % pieno carico IEC 61000-3-12 |
| compatibilità elettromagnetica | Prova di immunità all'impulso di tensione-corrente 1,2/50 µs - 8/20 µs livello 3 IEC 61000-4-5 Prova di immunità ai transitori veloci / burst livello 4 IEC 61000-4-4 Test immunità scarica elettrostatica livello 3 IEC 61000-4-2 Test immunità ai campi elettromagnetici irradiati a radiofrequenza livello 3 IEC 61000-4-3 Test immunità radiofrequenza condotta livello 3 IEC 61000-4-6 |
| grado di inquinamento | 2 EN/IEC 61800-5-1 |
| resistenza alle vibrazioni | 1,5 mm picco-picco 2...13 Hz IEC 60068-2-6 1 gn 13...200 Hz IEC 60068-2-6 |
| resistenza agli shock | 15 gn 11 ms IEC 60068-2-27 |
| umidità relativa | 5...95% senza condensa IEC 60068-2-3 |
| temperatura ambiente di funzionamento | 50...60°C con fattore di declassamento -15...50°C senza riduzione |
| temperatura di stoccaggio | -40...70°C |
| altitudine di funzionamento | <= 1000 m senza riduzione 1000...4800 m con declassamento corrente dell'1% per 100 m |
| caratteristiche ambientali | Resistenza ad atmosfere chimiche classe 3C3 EN/IEC 60721-3-3 Resistenza ad ambienti polverosi classe 3S3 EN/IEC 60721-3-3 |
| Norme | EN/IEC 61800-3 EN/IEC 61800-3 ambiente 1 categoria C2 EN/IEC 61800-3 ambiente 2 categoria C3 UL 508C EN/IEC 61800-5-1 IEC 61000-3-12 IEC 60721-3 IEC 61508 IEC 13849-1 |
| certificazioni prodotto | ATEX INERIS ATEX zone 2/22 CSA TÜV UL REACH DNV-GL |
| simbologia | CE |

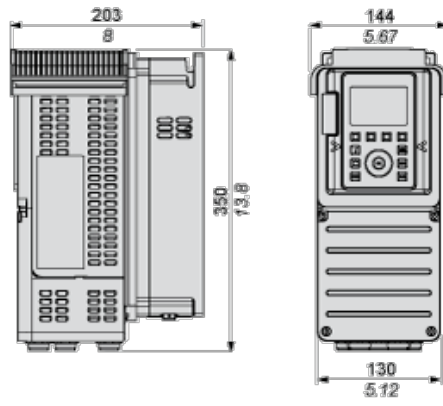
Sostenibilità dell'offerta

| | |
|-------------------------------|---|
| Stato sostenibilità offerta | Prodotto Green Premium |
| RoHS (codice data: aass) | Conforme - da 1444 - dichiarazione di conformità Schneider Electric |
| REACH | Non contiene SVHC oltre i limiti |
| Profilo ambientale prodotto | Disponibile |
| Istruzioni fine vita prodotto | Disponibile |

Dimensioni

Viste: destra - anteriore

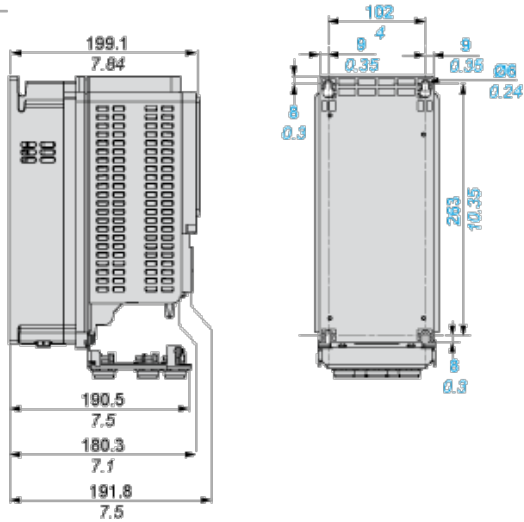
mm
in.



Variatori senza coperchio IP21

Viste: sinistra - posteriore

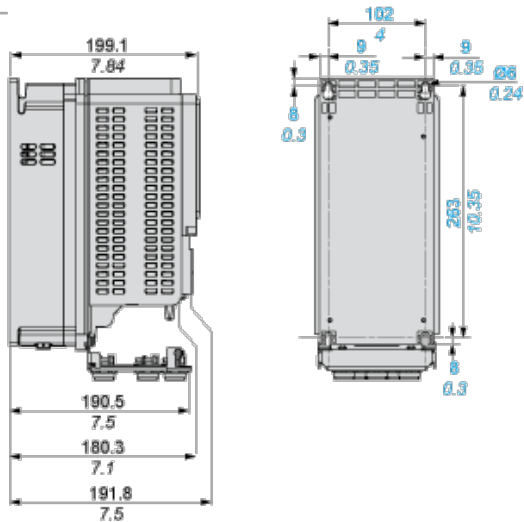
mm
in.



Variatori senza coperchio IP21

Viste: sinistra - posteriore

mm
in.



Distanze



| X1 | X2 | X3 |
|--------------------------------------|--------------------------------------|-------------------------------------|
| $\geq 100 \text{ mm}$ (3,94 pollici) | $\geq 100 \text{ mm}$ (3,94 pollici) | $\geq 10 \text{ mm}$ (0,39 pollici) |

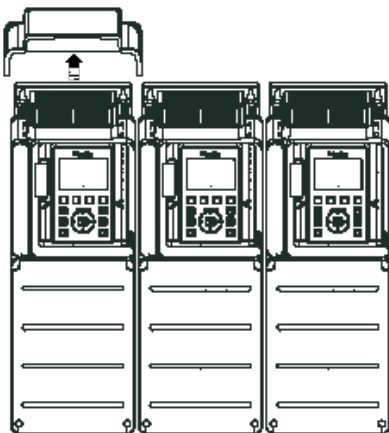
Tipi di montaggio

Tipo di montaggio A: singolo IP21

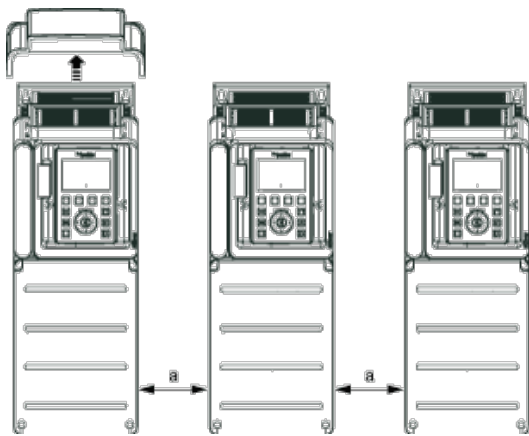


$a \geq 100 \text{ mm}$ (3,94 pollici)

Tipo di montaggio B: affiancati IP20



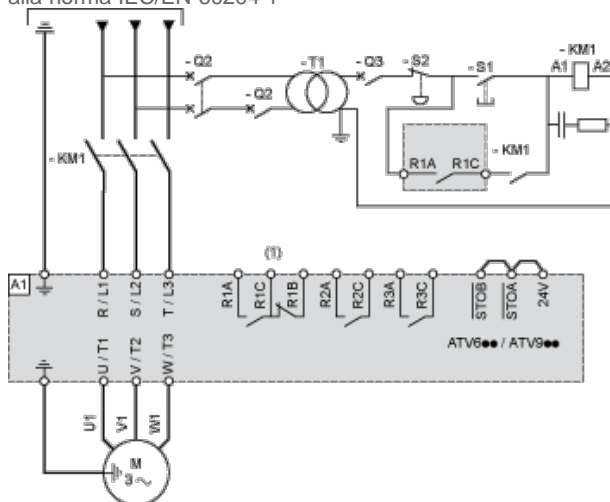
Tipo di montaggio C: singolo IP20



$a \geq 0$

Alimentazione monofase o trifase con interruzione a monte tramite contattore di linea

Schemi di collegamento conformi alle norme EN 954-1 categoria 1 e IEC/EN 61508 capacità SIL1, categoria di arresto 0 in conformità alla norma IEC/EN 60204-1



(1) Utilizzare l'uscita digitale R1 impostata sulla condizione operativa Guasto per spegnere il prodotto quando viene rilevato un errore.

A1: Variatore

KM1: Contattore di linea

Q2, Interruttore di corrente

Q3:

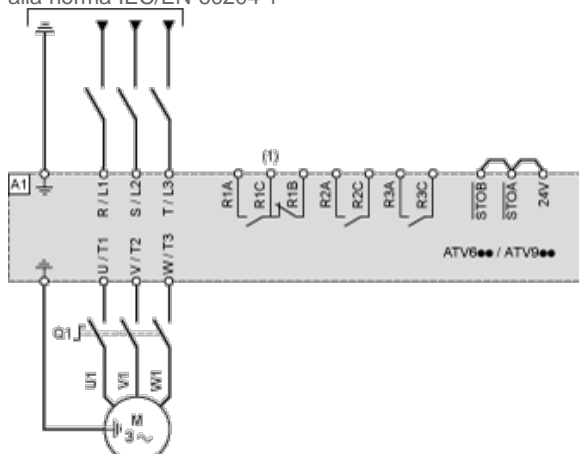
S1, Pulsanti

S2:

T1: Trasformatore per componente di controllo

Alimentazione monofase o trifase con interruzione a valle tramite sezionatore

Schemi di collegamento conformi alle norme EN 954-1 categoria 1 e IEC/EN 61508 capacità SIL1, categoria di arresto 0 in conformità alla norma IEC/EN 60204-1

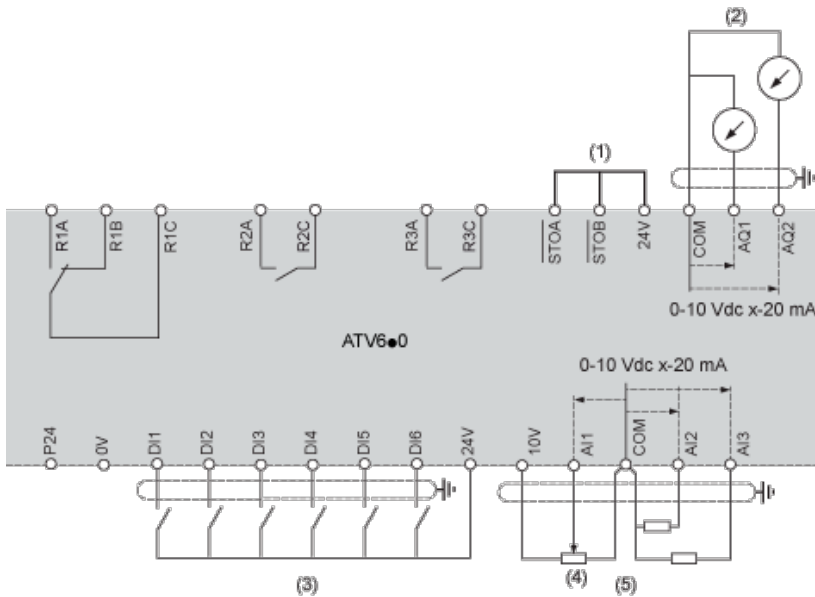


(1) Utilizzare l'uscita digitale R1 impostata sulla condizione operativa Guasto per spegnere il prodotto quando viene rilevato un errore.

A1: Variatore

Q1: Sezionatore

Schema di cablaggio del blocco di controllo



(1) Safe Torque Off, coppia di sicurezza disattivata

(2) Uscita analogica

(3) Ingresso digitale

(4) Potenzimetro di riferimento

(5) Ingresso analogico

A1: ATV6.. Variatore

R1A, Relè guasto

R1B,

R1C:

R2A, Relè sequenza

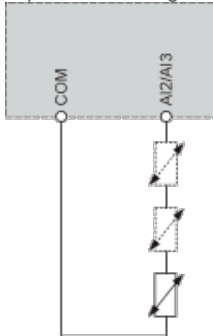
R2C:

R3A, Relè sequenza

R3C:

Collegamento sensori

È possibile collegare 1 o 3 sensori sui morsetti AI2 o AI3.

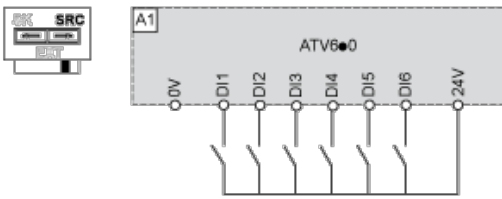


Configurazione commutatore sink/source

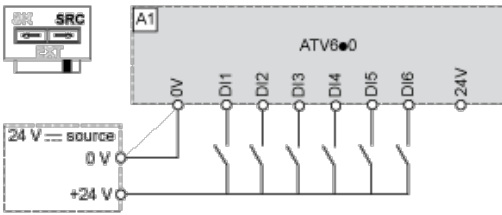
La funzione del commutatore è adattare il funzionamento degli ingressi logici alla tecnologia delle uscite del controllore programmabile.

- | Impostare il commutatore su Source (impostazione di fabbrica) se si utilizzano uscite PLC con transistor PNP.
- | Impostare il commutatore su Ext se si utilizzano uscite PLC con transistor NPN.

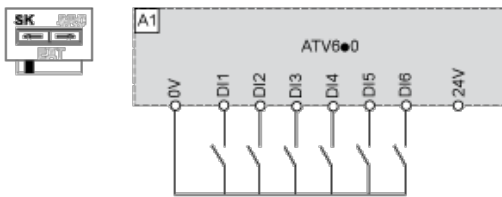
Commutatore impostato in posizione SRC (Source) utilizzando l'uscita di alimentazione per gli ingressi digitali



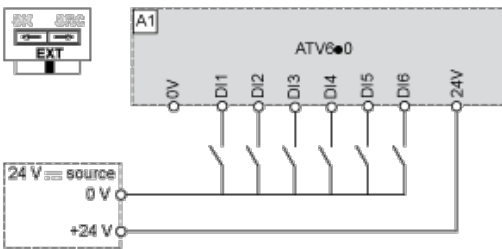
Commutatore impostato in posizione SRC (Source) e utilizzo di un'alimentazione esterna per gli ingressi digitali



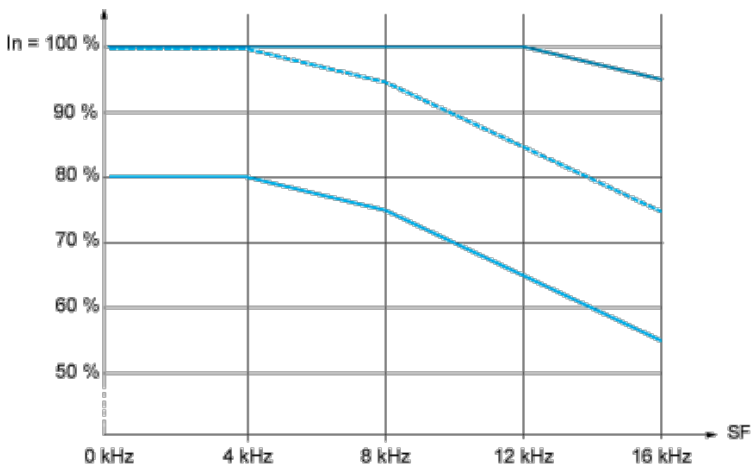
Commutatore impostato in posizione SK (Sink) utilizzando l'uscita di alimentazione per gli ingressi digitali



Commutatore impostato in posizione EXT utilizzando un'alimentazione esterna per gli ingressi digitali



Curve di declassamento



- 40 °C (104 °F) - Montaggio tipi A, B e C
- ⋯ 50 °C (122 °F) - Montaggio tipi A, B e C
- 60 °C (140 °F) - Montaggio tipi B e C

In: Corrente variatore nominale

FC: Frequenza di commutazione