



## Principale

|                                       |                                                                                                                                                                                                                                                                |
|---------------------------------------|----------------------------------------------------------------------------------------------------------------------------------------------------------------------------------------------------------------------------------------------------------------|
| Gamma prodotto                        | Altivar 71                                                                                                                                                                                                                                                     |
| Tipo di prodotto o componente         | Variatore di velocità                                                                                                                                                                                                                                          |
| Prodotto per applicazioni specifiche  | Macchine ad alta tensione, complesse                                                                                                                                                                                                                           |
| Nome componente                       | ATV71                                                                                                                                                                                                                                                          |
| Potenza motore in kW                  | 15 kW a 200...240 V 3 fasi                                                                                                                                                                                                                                     |
| Potenza motore in hp                  | 20 hp a 200...240 V 3 fasi                                                                                                                                                                                                                                     |
| Lunghezza cavo motore                 |                                                                                                                                                                                                                                                                |
| Tensione alimentazione nominale [Us]  | 200...240 V (- 15...10 %)                                                                                                                                                                                                                                      |
| Numero di fasi della rete             | 3 fasi                                                                                                                                                                                                                                                         |
| Corrente di linea                     | 61,6 A per 240 V 3 fasi 15 kW / 20 hp<br>71,7 A per 200 V 3 fasi 15 kW / 20 hp                                                                                                                                                                                 |
| Filtro EMC                            | Senza filtro EMC                                                                                                                                                                                                                                               |
| Stile assemblaggio                    | Con dissipatore di calore                                                                                                                                                                                                                                      |
| Potenza apparente                     | 25,6 kVA a 240 V 3 fasi 15 kW / 20 hp                                                                                                                                                                                                                          |
| Isc linea prospettiva                 | <= 22 kA, 3 fasi                                                                                                                                                                                                                                               |
| Corrente di uscita nominale           | 66 A a 4 kHz 230 V 3 fasi 15 kW / 20 hp                                                                                                                                                                                                                        |
| Corrente transitoria massima          | 109 A per 2 s 3 fasi 15 kW / 20 hp<br>99 A per 60 s 3 fasi 15 kW / 20 hp                                                                                                                                                                                       |
| Frequenza di uscita                   | 0,1...599 Hz                                                                                                                                                                                                                                                   |
| Frequenza di commutazione nominale    | 4 kHz                                                                                                                                                                                                                                                          |
| Frequenza di commutazione             | 1...16 kHz regolabile<br>4...16 kHz con fattore di declassamento                                                                                                                                                                                               |
| Profilo di controllo motore asincrono | Sistema ENA (Energy adaptation) per carichi non equilibrati<br>Controllo vettore di flusso (FVC) con sensore (vettore corrente)<br>Controllo vettore di flusso senza sensore (SFVC) (vettore tensione o corrente)<br>Rapporto tensione/frequenza (2 o 5 punti) |
| Tipo di polarizzazione                | Nessuna impedenza per Modbus                                                                                                                                                                                                                                   |

## Complementare

|                                      |                                                                                                                                                                                                                                               |
|--------------------------------------|-----------------------------------------------------------------------------------------------------------------------------------------------------------------------------------------------------------------------------------------------|
| Applicazione prodotto                | Motori asincroni<br>Motori sincroni                                                                                                                                                                                                           |
| Limiti tensione alimentazione        | 170...264 V                                                                                                                                                                                                                                   |
| Frequenza di alimentazione           | 50...60 Hz (- 5...5 %)                                                                                                                                                                                                                        |
| Frequenza di rete                    | 47,5...63 Hz                                                                                                                                                                                                                                  |
| Gamma di velocità                    | 1...100 per motore asincrono in modo circuito aperto, senza segnale di velocità<br>1...50 per motore sincrono in modo circuito aperto, senza segnale di velocità<br>1...1000 per motore asincrono in modo circuito chiuso con segnale encoder |
| Accuratezza velocità                 | +/-0,01% della velocità nominale per 0,2 Tn a Tn variazione coppia in modo circuito chiuso con segnale encoder<br>+/-10% della velocità nominale per 0,2 Tn a Tn variazione coppia senza segnale velocità                                     |
| Precisione di coppia                 | +/- 15 % in modo circuito aperto, senza segnale di velocità<br>+/- 5 % in modo circuito chiuso con segnale encoder                                                                                                                            |
| Sovraccoppia transitoria             | 220 % della coppia motore nominale +/- 10 % per 2 s<br>170 % della coppia motore nominale +/- 10 % per 60 s ogni 10 minuti                                                                                                                    |
| Coppia frenante                      | <= 150% con freno o resistore sollevamento<br>0.3 senza resistore freno                                                                                                                                                                       |
| Profilo di controllo motore sincrono | Controllo vettoriale senza ritorno velocità                                                                                                                                                                                                   |

Le informazioni fornite in questo documento contengono descrizioni generali e/o caratteristiche tecniche delle prestazioni dei prodotti in esso riportati. Questa documentazione non è da intendersi come esaustiva e non deve essere usata per determinare l'idoneità o l'affidabilità di questi prodotti per applicazioni specifiche dell'utente. È dovere di ogni utente o integratore eseguire la corretta e completa analisi dei rischi, valutazione e collaudo dei prodotti per quanto riguarda la specifica applicazione o uso. Né Schneider Electric S.p.A. né alcuna delle sue affiliate o consociate, possono essere ritenuti responsabili per l'uso improprio delle informazioni contenute nel presente documento.

|                                   |                                                                                                                                                                                                                                                                                                                                                                            |
|-----------------------------------|----------------------------------------------------------------------------------------------------------------------------------------------------------------------------------------------------------------------------------------------------------------------------------------------------------------------------------------------------------------------------|
| Circuito di regolazione           | Regolatore PI regolabile                                                                                                                                                                                                                                                                                                                                                   |
| Compensazione slittamento motore  | Regolabile<br>Qualsiasi carico automatico<br>Non disponibile nel rapporto tensione/frequenza (2 o 5 punti)<br>Eliminabile                                                                                                                                                                                                                                                  |
| Segnalazione locale               | 1 LED rosso presenza di tensione unità                                                                                                                                                                                                                                                                                                                                     |
| Tensione di uscita                | <= tensione alimentatore                                                                                                                                                                                                                                                                                                                                                   |
| Isolamento                        | Elettrico tra alimentazione e controllo                                                                                                                                                                                                                                                                                                                                    |
| Tipo di cavi                      | Con kit NEMA tipo 1 : 3-trefolo cavo UL 508 a 40 °C, rame 75°C PVC<br>Con kit IP21 o IP31 : 3-trefolo cavo IEC a 40 °C, rame 70°C PVC<br>Senza kit di montaggio : 1-trefolo cavo IEC a 45 °C, rame 70°C PVC<br>Senza kit di montaggio : 1-trefolo cavo IEC a 45 °C, rame 90°C XLPE/EPR                                                                                     |
| Collegamento elettrico            | AI1-/AI1+, AI2, AO1, R1A, R1B, R1C, R2A, R2B, LI1...LI6, PWR morsetto 2,5 mm <sup>2</sup> / AWG 14<br>L1/R, L2/S, L3/T, U/T1, V/T2, W/T3, PC/-, PO, PA/+, PA, PB morsetto 35 mm <sup>2</sup> / AWG 2                                                                                                                                                                       |
| Coppia di serraggio               | AI1-/AI1+, AI2, AO1, R1A, R1B, R1C, R2A, R2B, LI1...LI6, PWR 0,6 Nm<br>L1/R, L2/S, L3/T, U/T1, V/T2, W/T3, PC/-, PO, PA/+, PA, PB 5,4 Nm / 47,7 lbin                                                                                                                                                                                                                       |
| Alimentazione                     | Alimentazione interna per potenziometro di riferimento (da 1 a 10 kOhm), 10,5 V DC +/- 5 %, <= 10 mA per protezione sovraccarico e da cortocircuito<br>Alimentazione interna, 24 V DC, limiti tensione 21...27 V, <= 200 mA per protezione sovraccarico e da cortocircuito                                                                                                 |
| Numero ingressi analogici         | 2                                                                                                                                                                                                                                                                                                                                                                          |
| Tipo di ingresso analogico        | AI1-/AI1+ tensione differenziale bipolare +/- 10 V CC, tensione ingresso 24 V max, risoluzione 11 bit + segno<br>AI2 corrente configurabile con software 0...20 mA, impedenza 242 Ohm, risoluzione 11 bit<br>AI2 tensione configurabile con software 0...10 V CC, tensione ingresso 24 V max, impedenza 30000 Ohm, risoluzione 11 bit                                      |
| Durata campionatura               | AI1-/AI1+ 2 ms, +/- 0,5 ms per analog ingressi<br>AI2 2 ms, +/- 0,5 ms per analogico ingressi<br>LI1...LI5 2 ms, +/- 0,5 ms per digitale ingressi<br>LI6 (se configurato come ingresso logico) 2 ms, +/- 0,5 ms per digitale ingressi                                                                                                                                      |
| Tempo di risposta                 | <= 100 ms in STO (Safe Torque Off)<br>AO1 2 ms, tolleranza +/- 0,5 ms per analogico uscite<br>R1A, R1B, R1C 7 ms, tolleranza +/- 0,5 ms per digitale uscite<br>R2A, R2B 7 ms, tolleranza +/- 0,5 ms per digitale uscite                                                                                                                                                    |
| Precisione                        | AI1-/AI1+ +/-0,6% per una variazione di temperaturadi 60°C<br>AI2 +/-0,6% per una variazione di temperaturadi 60°C<br>AO1 +/- 1 % per una variazione di temperaturadi 60°C                                                                                                                                                                                                 |
| Errore linearità                  | AI1-/AI1+, AI2 +/- 0,15% del valore massimo<br>AO1 +/-0,2%                                                                                                                                                                                                                                                                                                                 |
| Numero uscite analogiche          | 1                                                                                                                                                                                                                                                                                                                                                                          |
| Tipo uscita analogica             | AO1 corrente configurabile con software 0...20 mA, impedenza 500 Ohm, risoluzione 10 bit<br>AO1 uscita logica configurabile mediante software 10 V <= 20 mA<br>AO1 tensione configurabile con software 0...10 V CC, impedenza 470 Ohm, risoluzione 10 bit                                                                                                                  |
| Numero uscite digitali            | 2                                                                                                                                                                                                                                                                                                                                                                          |
| Tipo di uscita digitale           | R1A, R1B, R1C logica relè configurabile NO/NC, durata elettrica 100000 cicli<br>R2A, R2B logica relè configurabile NO, durata elettrica 100000 cicli                                                                                                                                                                                                                       |
| Corrente minima di commutazione   | Logica relè configurabile 3 mA a 24 V CC                                                                                                                                                                                                                                                                                                                                   |
| Massima corrente di commutazione  | R1, R2 su resistivo carico, 5 A a 250 V CA, cos phi = 1,<br>R1, R2 su resistivo carico, 5 A a 30 V CC, cos phi = 1,<br>R1, R2 su induttivo carico, 2 A a 250 V CA, cos phi = 0,4,<br>R1, R2 su induttivo carico, 2 A a 30 V CC, cos phi = 0,4,                                                                                                                             |
| Numero ingressi digitali          | 7                                                                                                                                                                                                                                                                                                                                                                          |
| Tipo di ingresso digitale         | LI6 : configurabile con interruttore 24 V CC con PLC livello 1, impedenza: 3500 Ohm<br>PWR : ingresso di sicurezza 24 V CC, impedenza: 1500 Ohm conforme a ISO 13849-1 livello d<br>LI1...LI5 : programmabile 24 V CC con PLC livello 1, impedenza: 3500 Ohm<br>LI6 : sonda PTC configurabile con interruttore 0...6, impedenza: 1500 Ohm                                  |
| Logica ingresso digitale          | LI1...LI5 logica positiva (sorgente), < 5 V (stato 0), > 11 V (stato 0)<br>LI1...LI5 logica negativa (corrente), > 16 V (stato 0), < 10 V (stato 0)<br>LI6 (se configurato come ingresso logico) logica positiva (sorgente), < 5 V (stato 0), > 11 V (stato 0)<br>LI6 (se configurato come ingresso logico) logica negativa (corrente), > 16 V (stato 0), < 10 V (stato 0) |
| Rampe accelerazione/decelerazione | Adattamento automatico rampa se oltre il potere d'interruzione, con resistore<br>Regolabile linearmente e separatamente da 0,01 a 9000 s                                                                                                                                                                                                                                   |

|                            |                                                                                                                                                                                                                                                                                                                                                                                                                                                                                                                                                                                        |
|----------------------------|----------------------------------------------------------------------------------------------------------------------------------------------------------------------------------------------------------------------------------------------------------------------------------------------------------------------------------------------------------------------------------------------------------------------------------------------------------------------------------------------------------------------------------------------------------------------------------------|
|                            | S, U o personalizzato                                                                                                                                                                                                                                                                                                                                                                                                                                                                                                                                                                  |
| Frenatura di arresto       | Con iniezione CC                                                                                                                                                                                                                                                                                                                                                                                                                                                                                                                                                                       |
| Tipo di protezione         | Comando contro superamento del limite di velocità<br>Comando contro perdita fase ingresso<br>Comando interruzione sul circuito di controllo<br>Comando interruzione fase di ingresso<br>Comando sovratensione alimentazione<br>Comando sottotensione alimentazione<br>Comando sovracorrente tra fasi uscita e messa a terra<br>Comando protezione surriscaldamento<br>Comando sovratensioni sul bus CC<br>Comando cortocircuito tra le fasi del motore<br>Comando protezione termica<br>Motore interruzione fase motore<br>Motore rimozione alimentazione<br>Motore protezione termica |
| Resistenza di isolamento   | > 1 mOhm a 500 V CC per 1 minuto a massa                                                                                                                                                                                                                                                                                                                                                                                                                                                                                                                                               |
| Risoluzione frequenza      | Ingresso analogico 0,024/50 Hz<br>Unità display 0,1 Hz                                                                                                                                                                                                                                                                                                                                                                                                                                                                                                                                 |
| Compatibilità              | CANopen<br>Modbus                                                                                                                                                                                                                                                                                                                                                                                                                                                                                                                                                                      |
| Tipo di connettore         | 1 RJ45 per Modbus su lato anteriore<br>1 RJ45 per Modbus sul morsetto<br>SUB-D 9 maschio su RJ45 per CANopen                                                                                                                                                                                                                                                                                                                                                                                                                                                                           |
| Interfaccia fisica         | 2 cavi RS 485 per Modbus                                                                                                                                                                                                                                                                                                                                                                                                                                                                                                                                                               |
| Trama di trasmissione      | RTU per Modbus                                                                                                                                                                                                                                                                                                                                                                                                                                                                                                                                                                         |
| Velocità di trasmissione   | 20 kbps, 50 kbps, 125 kbps, 250 kbps, 500 kbps, 1 Mbps per CANopen<br>4800 bps, 9600 bps, 19200 bps, 38,4 Kbps per Modbus sul morsetto<br>9600 bps, 19200 bps per Modbus su lato anteriore                                                                                                                                                                                                                                                                                                                                                                                             |
| Formato dati               | 8 bit, 1 arresto, parità pari per Modbus su lato anteriore<br>8 bit, parità dispari o nessuna parità configurabile per Modbus sul morsetto                                                                                                                                                                                                                                                                                                                                                                                                                                             |
| Numero di indirizzi        | 1...247 per Modbus<br>1...127 per CANopen                                                                                                                                                                                                                                                                                                                                                                                                                                                                                                                                              |
| Metodo di accesso          | Slave per CANopen                                                                                                                                                                                                                                                                                                                                                                                                                                                                                                                                                                      |
| Simbologia                 | CE                                                                                                                                                                                                                                                                                                                                                                                                                                                                                                                                                                                     |
| Posizione di funzionamento | Verticale +/- 10 gradi                                                                                                                                                                                                                                                                                                                                                                                                                                                                                                                                                                 |
| Altezza                    | 400 mm                                                                                                                                                                                                                                                                                                                                                                                                                                                                                                                                                                                 |
| Profondità                 | 213 mm                                                                                                                                                                                                                                                                                                                                                                                                                                                                                                                                                                                 |
| Larghezza                  | 230 mm                                                                                                                                                                                                                                                                                                                                                                                                                                                                                                                                                                                 |
| Peso prodotto              | 22 kg                                                                                                                                                                                                                                                                                                                                                                                                                                                                                                                                                                                  |
| Scheda opzioni             | CC-Link scheda comunicazione<br>Scheda programmabile interna controller<br>DeviceNet scheda comunicazione<br>Ethernet/IP scheda comunicazione<br>Fipio scheda comunicazione<br>I/O extension card<br>Interbus-S scheda comunicazione<br>Scheda di interfaccia per encoder<br>Modbus Plus scheda comunicazione<br>Modbus TCP scheda comunicazione<br>Modbus/Uni-Telway scheda comunicazione<br>Scheda carroponte<br>Profibus DP scheda comunicazione<br>Profibus DP V1 scheda comunicazione                                                                                             |

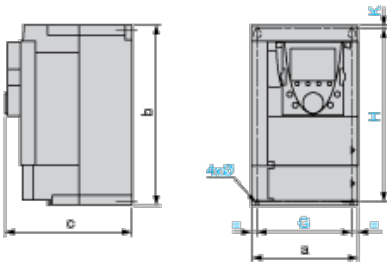
## Ambiente

|                                |                                                                                                                                                                                                                                                                                                                                                                                                                                                                                                                                           |
|--------------------------------|-------------------------------------------------------------------------------------------------------------------------------------------------------------------------------------------------------------------------------------------------------------------------------------------------------------------------------------------------------------------------------------------------------------------------------------------------------------------------------------------------------------------------------------------|
| livello di rumore              | 60,2 dB conforme a 86/188/EEC                                                                                                                                                                                                                                                                                                                                                                                                                                                                                                             |
| resistenza dielettrica         | 2830 V DC tra terminali di terra e alimentazione<br>4230 V DC tra terminali di controllo e alimentazione                                                                                                                                                                                                                                                                                                                                                                                                                                  |
| compatibilità elettromagnetica | Test immunità radiofrequenza condotta conforme a IEC 61000-4-6 livello 3<br>Prova di immunità ai transitori veloci / burst conforme a IEC 61000-4-4 livello 4<br>Test immunità scarica elettrostatica conforme a IEC 61000-4-2 livello 3<br>Test immunità ai campi elettromagnetici irradiati a radiofrequenza conforme a IEC 61000-4-3 livello 3<br>Test immunità cali di tensione e interruzioni conforme a IEC 61000-4-11<br>Prova di immunità all'impulso di tensione-corrente 1,2/50 µs - 8/20 µs conforme a IEC 61000-4-5 livello 3 |
| norme di riferimento           | IEC 60721-3-3 gruppo 3C1                                                                                                                                                                                                                                                                                                                                                                                                                                                                                                                  |

|                                       |                                                                                                                                                                                                                                                                                                                                                                                                                                                                                          |
|---------------------------------------|------------------------------------------------------------------------------------------------------------------------------------------------------------------------------------------------------------------------------------------------------------------------------------------------------------------------------------------------------------------------------------------------------------------------------------------------------------------------------------------|
| certificazioni prodotto               | CSA<br>C-Tick<br>GOST<br>NOM 117<br>UL                                                                                                                                                                                                                                                                                                                                                                                                                                                   |
| grado di inquinamento                 | 2 conforme a EN/IEC 61800-5-1                                                                                                                                                                                                                                                                                                                                                                                                                                                            |
| grado di protezione IP                | IP20 sulla parte superiore senza piastra di chiusura copertura conforme a EN/IEC 60529<br>IP20 sulla parte superiore senza piastra di chiusura copertura conforme a EN/IEC 61800-5-1<br>IP21 conforme a EN/IEC 60529<br>IP21 conforme a EN/IEC 61800-5-1<br>IP41 sulla parte superiore conforme a EN/IEC 60529<br>IP41 sulla parte superiore conforme a EN/IEC 61800-5-1<br>IP54 sulla parte inferiore conforme a EN/IEC 60529<br>IP54 sulla parte inferiore conforme a EN/IEC 61800-5-1 |
| resistenza alle vibrazioni            | 1,5 mm picco-picco (F = 3...13 Hz) conforme a EN/IEC 60068-2-6<br>1 gn (F = 13...200 Hz) conforme a EN/IEC 60068-2-6                                                                                                                                                                                                                                                                                                                                                                     |
| resistenza agli shock                 | 15 gn per 11 ms conforme a EN/IEC 60068-2-27                                                                                                                                                                                                                                                                                                                                                                                                                                             |
| umidità relativa                      | 5...95% senza condensa conforme a IEC 60068-2-3<br>5...95% senza caduta verticale di gocce d'acqua conforme a IEC 60068-2-3                                                                                                                                                                                                                                                                                                                                                              |
| temperatura ambiente di funzionamento | -10...50°C senza riduzione                                                                                                                                                                                                                                                                                                                                                                                                                                                               |
| temperatura di stoccaggio             | -25...70°C                                                                                                                                                                                                                                                                                                                                                                                                                                                                               |
| altitudine di funzionamento           | <= 1000 m senza riduzione<br>1000...3000 m con declassamento corrente dell'1% per 100 m                                                                                                                                                                                                                                                                                                                                                                                                  |

## UL Type 1/IP 20 Drives

### Dimensions without Option Card



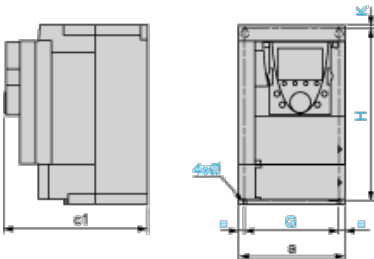
Dimensions in mm

| a   | b   | c   | G   | H   | K | Ø |
|-----|-----|-----|-----|-----|---|---|
| 230 | 400 | 213 | 210 | 386 | 8 | 6 |

Dimensions in in.

| a    | b     | c    | G    | H     | K    | Ø    |
|------|-------|------|------|-------|------|------|
| 9.05 | 15.75 | 8.38 | 8.26 | 15.20 | 0.31 | 0.23 |

### Dimensions with 1 Option Card (1)



Dimensions in mm

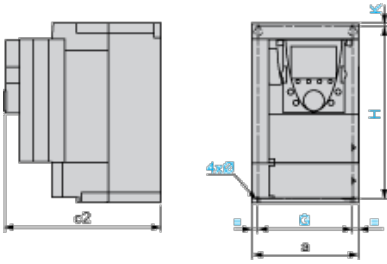
| a   | c1  | G   | H   | K | Ø |
|-----|-----|-----|-----|---|---|
| 230 | 236 | 210 | 386 | 8 | 6 |

Dimensions in in.

| a    | c1   | G    | H     | K    | Ø    |
|------|------|------|-------|------|------|
| 9.05 | 9.29 | 8.26 | 15.20 | 0.31 | 0.23 |

(1) Option cards: I/O extension cards, communication cards or "Controller Inside" programmable card.

### Dimensions with 2 Option Cards (1)



Dimensions in mm

| a   | c2  | G   | H   | K | Ø |
|-----|-----|-----|-----|---|---|
| 230 | 259 | 210 | 386 | 8 | 6 |

Dimensions in in.

| a    | c2    | G    | H     | K    | Ø    |
|------|-------|------|-------|------|------|
| 9.05 | 10.20 | 8.26 | 15.20 | 0.31 | 0.23 |

(1) Option cards: I/O extension cards, communication cards or "Controller Inside" programmable card.

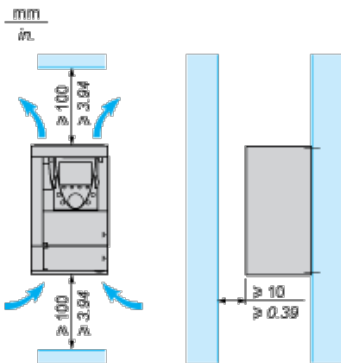
## Mounting Recommendations

Depending on the conditions in which the drive is to be used, its installation will require certain precautions and the use of appropriate accessories.

Install the unit vertically:

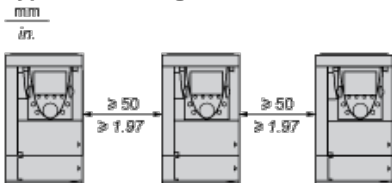
- | Avoid placing it close to heating elements
- | Leave sufficient free space to ensure that the air required for cooling purposes can circulate from the bottom to the top of the unit.

### Clearance

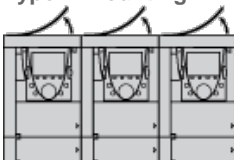


### Mounting Types

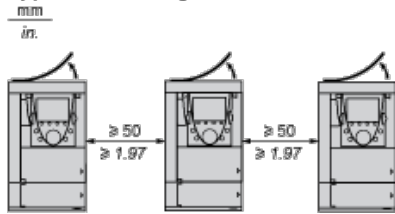
#### Type A Mounting



#### Type B Mounting



## Type C Mounting



By removing the protective blanking cover from the top of the drive, the degree of protection for the drive becomes IP 20.

The protective blanking cover may vary according to the drive model (refer to the user guide).

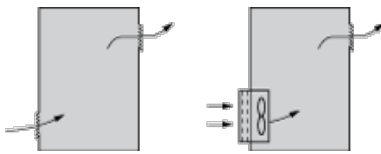
The protective blanking cover must be removed from ATV 71P•••N4Z drives when they are mounted in a dust and damp proof enclosure.

## Specific Recommendations for Mounting the Drive in an Enclosure

### Ventilation

To ensure proper air circulation in the drive:

- 1 Fit ventilation grilles.
- 1 Ensure that there is sufficient ventilation. If there is not, install a forced ventilation unit with a filter. The openings and/or fans must provide a flow rate at least equal to that of the drive fans (refer to the product characteristics).



- 1 Use special filters with IP 54 protection.
- 1 Remove the blanking cover from the top of the drive.

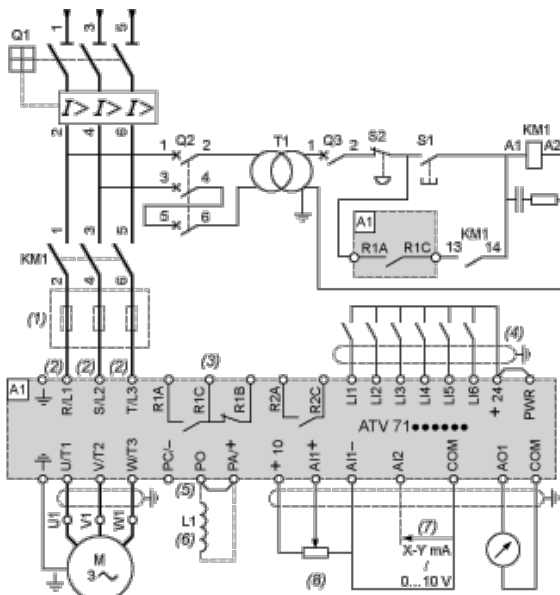
### Dust and Damp Proof Metal Enclosure (IP 54)

The drive must be mounted in a dust and damp proof enclosure in certain environmental conditions: dust, corrosive gases, high humidity with risk of condensation and dripping water, splashing liquid, etc.

This enables the drive to be used in an enclosure where the maximum internal temperature reaches 50°C.

## Wiring Diagram Conforming to Standards EN 954-1 Category 1, IEC/EN 61508 Capacity SIL1, in Stopping Category 0 According to IEC/EN 60204-1

### Three-Phase Power Supply with Upstream Breaking via Contactor



- A1 ATV71 drive
- KM1 Contactor
- L1 DC choke
- Q1 Circuit-breaker
- Q2 GV2 L rated at twice the nominal primary current of T1
- Q3 GB2CB05

S1, XB4 B or XB5 A pushbuttons

S2

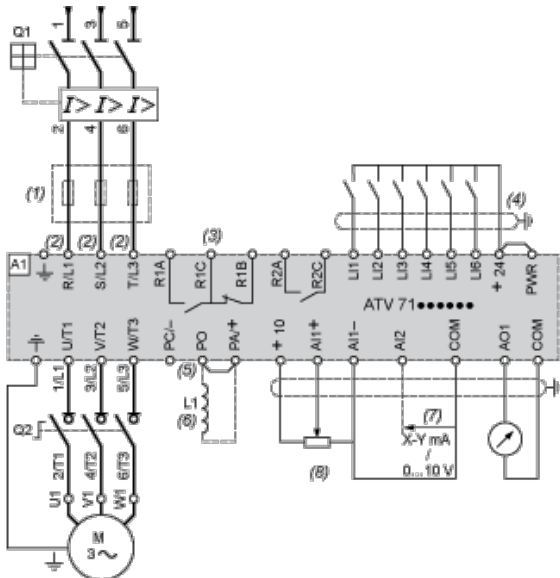
T1 100 VA transformer 220 V secondary

- (1) Line choke (three-phase); mandatory for ATV71HC11Y...HC63Y drives (except when a special transformer is used (12-pulse)).
- (2) For ATV71HC40N4 drives combined with a 400 kW motor, ATV71HC50N4 and ATV71HC40Y...HC63Y, refer to the power terminal connections diagram.
- (3) Fault relay contacts. Used for remote signalling of the drive status.
- (4) Connection of the common for the logic inputs depends on the positioning of the SW1 switch. The above diagram shows the internal power supply switched to the "source" position (for other connection types, refer to the user guide).
- (5) There is no PO terminal on ATV71HC11Y...HC63Y drives.
- (6) Optional DC choke for ATV71H...M3, ATV71HD11M3X...HD45M3X, ATV71•075N4...•D75N4 and ATV71P...N4Z drives. Connected in place of the strap between the PO and PA/+ terminals. For ATV71HD55M3X, HD75M3X, ATV71HD90N4...HC50N4 drives, the choke is supplied with the drive; the customer is responsible for connecting it.
- (7) Software-configurable current (0...20 mA) or voltage (0...10 V) analog input.
- (8) Reference potentiometer.

All terminals are located at the bottom of the drive. Fit interference suppressors on all inductive circuits near the drive or connected on the same circuit, such as relays, contactors, solenoid valves, fluorescent lighting, etc.

## Wiring Diagram Conforming to Standards EN 954-1 Category 1, IEC/EN 61508 Capacity SIL1, in Stopping Category 0 According to IEC/EN 60204-1

### Three-Phase Power Supply with Downstream Breaking via Switch Disconnecter



A1 ATV71 drive

L1 DC choke

Q1 Circuit-breaker

Q2 Switch disconnecter (Vario)

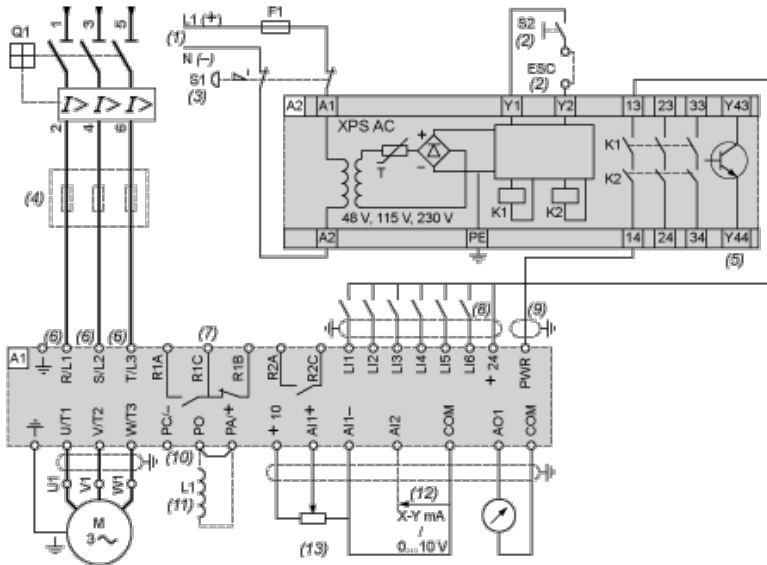
- (1) Line choke (three-phase), mandatory for ATV71HC11Y...HC63Y drives (except when a special transformer is used (12-pulse)).
- (2) For ATV71HC40N4 drives combined with a 400 kW motor, ATV71HC50N4 and ATV71HC40Y...HC63Y, refer to the power terminal connections diagram.
- (3) Fault relay contacts. Used for remote signalling of the drive status.
- (4) Connection of the common for the logic inputs depends on the positioning of the SW1 switch. The above diagram shows the internal power supply switched to the "source" position (for other connection types, refer to the user guide).
- (5) There is no PO terminal on ATV71HC11Y...HC63Y drives.
- (6) Optional DC choke for ATV71H...M3, ATV71HD11M3X...HD45M3X, ATV71•075N4...•D75N4 and ATV71P...N4Z drives. Connected in place of the strap between the PO and PA/+ terminals. For ATV71HD55M3X, HD75M3X, ATV71HD90N4...HC50N4 drives, the choke is supplied with the drive; the customer is responsible for connecting it.
- (7) Software-configurable current (0...20 mA) or voltage (0...10 V) analog input.
- (8) Reference potentiometer.

All terminals are located at the bottom of the drive. Fit interference suppressors on all inductive circuits near the drive or connected on the same circuit, such as relays, contactors, solenoid valves, fluorescent lighting, etc.

## Wiring Diagram Conforming to Standards EN 954-1 Category 3, IEC/EN 61508 Capacity SIL2, in Stopping Category 0 According to IEC/EN 60204-1



### Three-Phase Power Supply, Low Inertia Machine, Vertical Movement



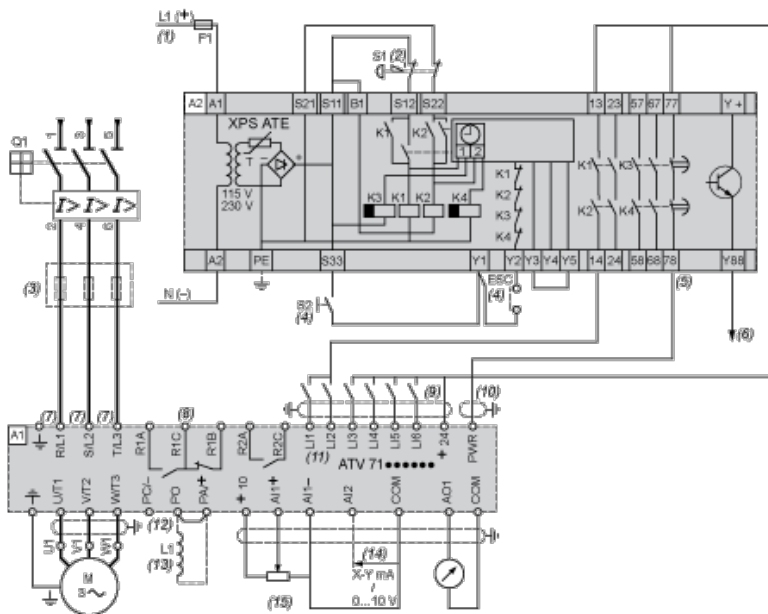
- A1 ATV71 drive
- A2 Preventa XPS AC safety module for monitoring emergency stops and switches. One safety module can manage the “Power Removal” function for several drives on the same machine. In this case, each drive must connect its PWR terminal to its + 24 V via the safety contacts on the XPS AC module. These contacts are independent for each drive.
- F1 Fuse
- L1 DC choke
- Q1 Circuit-breaker
- S1 Emergency stop button with 2 contacts
- S2 XB4 B or XB5 A pushbutton
- (1) Power supply: 24 Vdc or Vac, 48 Vac, 115 Vac, 230 Vac.
- (2) S2: resets XPS AC module on power-up or after an emergency stop. ESC can be used to set external starting conditions.
- (3) Requests freewheel stopping of the movement and activates the “Power Removal” safety function.
- (4) Line choke (three-phase), mandatory for and ATV71HC11Y...HC63Y drives (except when a special transformer is used (12-pulse)).
- (5) The logic output can be used to signal that the machine is in a safe stop state.
- (6) For ATV71HC40N4 drives combined with a 400 kW motor, ATV71HC50N4 and ATV71HC40Y...HC63Y, refer to the power terminal connections diagram.
- (7) Fault relay contacts. Used for remote signalling of the drive status.
- (8) Connection of the common for the logic inputs depends on the positioning of the SW1 switch. The above diagram shows the internal power supply switched to the “source” position (for other connection types, refer to the user guide).
- (9) Standardized coaxial cable, type RG174/U according to MIL-C17 or KX3B according to NF C 93-550, external diameter 2.54 mm / 0.09 in., maximum length 15 m / 49.21 ft. The cable shielding must be earthed.
- (10) There is no PO terminal on ATV71HC11Y...HC63Y drives.
- (11) Optional DC choke for ATV71H...M3, ATV71HD11M3X...HD45M3X, ATV71•075N4...•D75N4 and ATV71P...N4Z drives. Connected in place of the strap between the PO and PA/+ terminals. For ATV71HD55M3X, HD75M3X, ATV71HD90N4...HC50N4 drives, the choke is supplied with the drive; the customer is responsible for connecting it.
- (12) Software-configurable current (0...20 mA) or voltage (0...10 V) analog input.
- (13) Reference potentiometer.

All terminals are located at the bottom of the drive. Fit interference suppressors on all inductive circuits near the drive or connected on the same circuit, such as relays, contactors, solenoid valves, fluorescent lighting, etc.

### Wiring Diagram Conforming to Standards EN 954-1 Category 3, IEC/EN 61508 Capacity SIL2, in Stopping Category 1 According to IEC/EN 60204-1

#### Three-Phase Power Supply, High Inertia Machine



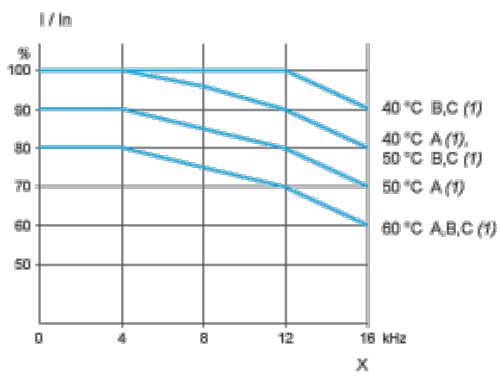


- A1 ATV71 drive
- A2 Preventa XPS ATE safety module for monitoring emergency stops and switches. One safety module can manage the "Power Removal" safety function for several drives on the same machine. In this case the time delay must be adjusted on the drive controlling the motor that requires the longest stopping time. In addition, each drive must connect its PWR terminal to its + 24 V via the safety contacts on the XPS ATE module. These contacts are independent for each drive.
- (5) Removal" safety function for several drives on the same machine. In this case the time delay must be adjusted on the drive controlling the motor that requires the longest stopping time. In addition, each drive must connect its PWR terminal to its + 24 V via the safety contacts on the XPS ATE module. These contacts are independent for each drive.
- F1 Fuse
- L1 DC choke
- Q1 Circuit-breaker
- S1 Emergency stop button with 2 N/C contacts
- S2 Run button
- (1) Power supply: 24 Vdc or Vac, 115 Vac, 230 Vac.
- (2) Requests controlled stopping of the movement and activates the "Power Removal" safety function.
- (3) Line choke (three-phase), mandatory for ATV71HC11Y...HC63Y drives (except when a special transformer is used (12-pulse)).
- (4) S2: resets XPS ATE module on power-up or after an emergency stop. ESC can be used to set external starting conditions.
- (5) For stopping times requiring more than 30 seconds in category 1, use a Preventa XPS AV safety module which can provide a maximum time delay of 300 seconds.
- (6) The logic output can be used to signal that the machine is in a safe state.
- (7) For ATV71HC40N4 drives combined with a 400 kW motor, ATV71HC50N4 and ATV71HC40Y...HC63Y, refer to the power terminal connections diagram.
- (8) Fault relay contacts. Used for remote signalling of the drive status.
- (9) Connection of the common for the logic inputs depends on the positioning of the SW1 switch. The above diagram shows the internal power supply switched to the "source" position (for other connection types, refer to the user guide).
- (10) Standardized coaxial cable, type RG174/U according to MIL-C17 or KX3B according to NF C 93-550, external diameter 2.54 mm/0.09 in., maximum length 15 m/49.21 ft. The cable shielding must be earthed.
- (11) Logic inputs LI1 and LI2 must be assigned to the direction of rotation: LI1 in the forward direction and LI2 in the reverse direction.
- (12) There is no PO terminal on ATV71HC11Y...HC63Y drives.
- (13) Optional DC choke for ATV71H...M3, ATV71HD11M3X...HD45M3X, ATV71•075N4...•D75N4 and ATV71P...N4Z drives. Connected in place of the strap between the PO and PA/+ terminals. For ATV71HD55M3X, HD75M3X, ATV71HD90N4...HC50N4 drives, the choke is supplied with the drive; the customer is responsible for connecting it.
- (14) Software-configurable current (0...20 mA) or voltage (0...10 V) analog input.
- (15) Reference potentiometer.

All terminals are located at the bottom of the drive. Fit interference suppressors on all inductive circuits near the drive or connected on the same circuit, such as relays, contactors, solenoid valves, fluorescent lighting, etc.

## Derating Curves

The derating curves for the drive nominal current ( $I_n$ ) depend on the temperature, the switching frequency and the mounting type. For intermediate temperatures (e.g. 55°C), interpolate between 2 curves.



X Switching frequency

(1) Mounting type