

ATV930U40M3

Variatore di velocità - ATV930 - 4kW - 200/240V-
con unità frenatura - IP21



Principale

| | |
|--|--|
| Gamma prodotto | Altivar Process ATV900 |
| Tipo di prodotto o componente | Variatore di velocità |
| Applicazione | Applicazione industriale |
| Nome abbreviato | ATV930 |
| Variante | Versione standard With braking chopper |
| Applicazione prodotto | Motori asincroni Motori sincroni |
| Modalità di montaggio | Montaggio a parete |
| Filtro EMC | Senza filtro EMC |
| Grado di protezione IP | IP21 conforme a IEC 61800-5-1 IP21 conforme a IEC 60529 |
| Grado di protezione | UL tipo 1 conforme a UL 508C |
| Tipo di raffreddamento | Convezione forzata |
| Frequenza di alimentazione | 50...60 Hz (+/- 5 %) |
| Numero di fasi rete | 3 fasi |
| Tensione alimentazione nominale [Us] | 200...240 V (- 15...10 %) |
| Potenza motore in kW | 4 kW (impiego normale) 3 kW (impiego pesante) |
| Potenza motore in hp | 5 hp (impiego normale) 4 hp (impiego pesante) |
| Corrente di linea | 15,1 A a 200 V (impiego normale) 12,9 A a 240 V (impiego normale) 11,7 A a 200 V (impiego pesante) 10,2 A a 240 V (impiego pesante) |
| Isc linea presunta | 50 kA |
| Potenza apparente | 5,4 kVA a 240 V (impiego normale) 4,2 kVA a 240 V (impiego pesante) |
| Corrente di uscita continua | 18,7 A a 4 kHz (impiego normale) 13,7 A a 4 kHz (impiego pesante) |
| Corrente transitoria massima | 22.4 A durante 60 s (impiego normale) 20,6 A durante 60 s (impiego pesante) |
| Profilo di controllo motore asincrono | Coppia standard costante Coppia standard variabile Modalità coppia ottimizzata |
| Profilo di controllo motore sincrono | Motore a magnete permanente Synchronous reluctance motor |
| Frequenza uscita variatore di velocità | 0,1...599 Hz |
| Frequenza di commutazione nominale | 4 kHz |
| Frequenza di commutazione | 2...16 kHz regolabile 4...16 kHz con fattore di declassamento |
| Funzione di sicurezza | STO (safe torque off) SIL 3 |
| Logica ingresso digitale | 16 velocità preselezionate |
| Compatibilità | Ethernet/IP Modbus seriale Modbus TCP |
| Scheda opzioni | Slot A : modulo comunicazione per Profibus DP V1 Slot A : modulo comunicazione per Profinet Slot A : modulo comunicazione per DeviceNet Slot A : modulo comunicazione per connessione |

Le informazioni fornite in questo documento contengono descrizioni generali e/o caratteristiche tecniche delle prestazioni dei prodotti in esso riportati. Questa documentazione non è da intendersi come esaustiva e non deve essere usata per determinare l'idoneità o l'affidabilità di questi prodotti per applicazioni specifiche dell'utente. È dovere di ogni utente o integratore eseguire la corretta e completa analisi dei rischi, valutazione e collaudo dei prodotti per quanto riguarda la specifica applicazione o uso. Né Schneider Electric S.p.A. né alcuna delle sue affiliate o consociate, possono essere ritenuti responsabili per l'uso improprio delle informazioni contenute nel presente documento.

CANopen a cascata RJ45
 Slot A : modulo comunicazione per CANopen SUB-D 9
 Slot A : modulo comunicazione per CANopen morsetti a vite
 Slot A : modulo comunicazione per EtherCAT
 Slot A/slot B/slot C : scheda estensione ingressi/uscite
 Slot A/slot B/slot C : scheda estensione uscite relè
 Slot B : 5/12 V digital encoder interface module
 Slot B : analog encoder interface module
 Slot B : resolver encoder interface module
 Communication module for Ethernet Powerlink

Complementare

| | |
|-----------------------------------|--|
| Tensione di uscita | <= tensione alimentatore |
| Compensazione slittamento motore | Regolabile Qualsiasi carico automatico Può essere soppresso Non disponibile nella legge di controllo per motori sincroni |
| Rampe accelerazione/decelerazione | Lineare, impostabile da 0,01...9999 s |
| Frenatura di arresto | Con iniezione CC |
| Tipo di protezione | Motore : protezione termica Motore : funzione Safe Torque Off Motore : interruzione fase motore Comando : protezione termica Comando : funzione Safe Torque Off Comando : overheating Comando : sovracorrente tra fasi uscita e messa a terra Comando : sovraccarico della tensione di uscita Comando : protezione da cortocircuito Comando : interruzione fase motore Comando : sovratensioni sul bus CC Comando : sovratensione alimentazione Comando : sottotensione alimentazione Comando : perdita fase alimentazione Comando : overspeed Comando : interruzione sul circuito di controllo |
| Risoluzione frequenza | Unità display : 0,1 Hz Ingresso analogico : 0...30 kHz |
| Collegamento elettrico | Controllo, morsetto a vite : 0,5...1,5 mm ² (AWG 20...AWG 16) Motore, morsetto a vite : 6 mm ² (AWG 10) Lato linea, morsetto a vite : 4...6 mm ² (AWG 12...AWG 10) DC bus, morsetto a vite : 4...6 mm ² (AWG 12...AWG 10) |
| Tipo di connettore | 2 RJ45 (on the control block) per Ethernet IP/Modbus TCP 1 RJ45 (on the control block) per Modbus seriale |
| Interfaccia fisica | 2 cavi RS 485 per Modbus seriale |
| Trama di trasmissione | RTU per Modbus seriale |
| Velocità di trasmissione | 10/100 Mbit/s per Ethernet IP/Modbus TCP 4,8 - 9,6 - 19,2 - 38,4 kbit/s for Modbus seriale |
| Modo di scambio | Half duplex, full duplex, autonegoiazione per Ethernet IP/Modbus TCP |
| Formato dati | 8 bit, parità dispari o nessuna parità configurabile per Modbus seriale |
| Tipo di polarizzazione | Nessuna impedenza per Modbus seriale |
| Numero di indirizzi | 1...247 per Modbus seriale |
| Metodo di accesso | Slave per Modbus TCP |
| Alimentazione | Alimentazione esterna per ingressi digitali : 24 V DC (19...30 V) corrente <= 1,25 mA (protezione sovraccarico e da cortocircuito) Alimentazione interna per potenziometro di riferimento (da 1 a 10 kOhm) : 10,5 V DC +/- 5 % corrente <= 10 mA (protezione sovraccarico e da cortocircuito) Internal supply for digital inputs and STO : 24 V CC (21...27 V) corrente <= 200 mA (protezione sovraccarico e da cortocircuito) |
| Segnalazione locale | 3 mono/dual colore LED per diagnostica locale 5 doppio colore LED per stato comunicazione integrata 2 doppio colore LED per stato modulo di comunicazione 1 rosso LED per presenza di tensione |
| Larghezza | 144 mm |
| Altezza | 350 mm |
| Profondità | 206 mm |

| | |
|----------------------------------|--|
| Peso prodotto | 4,6 kg |
| Numero ingressi analogici | 3 |
| Tipo di ingresso analogico | Tensione configurabile con software AI1, AI2, AI3 : 0...10 V CC impedenza 30 kOhm, risoluzione 12 bit Corrente configurabile con software AI1, AI2, AI3 : 0...20 mA/4...20 mA impedenza 250 Ohm, risoluzione 12 bit |
| Numero ingressi digitali | 10 |
| Tipo di ingresso digitale | Programmabile DI1...DI8 : 24 V CC (≤ 30 V) impedenza 3,5 kOhm Programmabile as pulse input DI7, DI8 0...30 kHz : 24 V CC (≤ 30 V) Safe torque off STOA, STOB : 24 V CC (≤ 30 V) impedenza $> 2,2$ kOhm |
| Compatibilità ingresso | Ingresso digitale STOA, STOB : PLC livello 1 conforme a EN/IEC 61131-2 Ingresso digitale DI1...DI8 : PLC livello 1 conforme a EN/IEC 61131-2 Pulse input DI7, DI8 : PLC livello 1 conforme a IEC 65A-68 |
| Logica ingresso digitale | DI1...DI8, DI1...DI8 positive logic (source) : < 5 V (state 0) > 11 V (state 1) DI1...DI8, DI1...DI8 negative logic (sink) : > 16 V (state 0) < 10 V (state 1) DI7, DI8, DI7, DI8 positive logic (source) : < 0.6 V (state 0) > 2.5 V (state 1) STOA, STOB, STOA, STOB positive logic (source) : < 5 V (state 0) > 11 V (state 1) |
| Numero uscite analogiche | 2 |
| Tipo uscita analogica | Software-configurable voltage AQ1, AQ2, AQ1, AQ2 : 0...10 V DC impedenza 470 Ohm, resolution 10 bits Software-configurable current AQ1, AQ2, AQ1, AQ2 : 0...20 mA impedenza 500 Ohm, resolution 10 bits |
| Numero uscite digitali | 2 |
| Tipo di uscita digitale | Logic output DQ+ : 0...1 kHz (≤ 30 V) DC, 100 mA Programmabile as pulse output DQ+ : 0...30 kHz (≤ 30 V) DC, 20 mA Logic output DQ- : 0...1 kHz (≤ 30 V) DC, 100 mA |
| Durata campionatura | Ingresso digitale DI1...DI8 : 2 ms (+/- 0,5 ms) Pulse input DI7, DI8 : 5 ms (+/- 1 ms) Ingresso analogico AI1, AI2, AI3 : 1 ms (+/- 1 ms) Uscita analogica AQ1, AQ2 : 5 ms (+/- 1 ms) |
| Precisione | Ingresso analogico AI1, AI2, AI3 : +/-0,6% per una variazione di temperatura di 60°C Uscita analogica AQ1, AQ2 : +/- 1 % per una variazione di temperatura di 60°C |
| Errore linearità | Ingresso analogico AI1, AI2, AI3 : +/-0,15% del valore massimo Uscita analogica AQ1, AQ2 : +/-0,2% |
| Massima corrente di commutazione | Uscita relé R1 su induttivo carico ($\cos \varphi = 0.4$ e $L/R = 7$ ms) : 2 A a 250 V CA Uscita relé R1 su induttivo carico ($\cos \varphi = 0.4$ e $L/R = 7$ ms) : 2 A a 30 V CC Uscita relé R2, R3 su induttivo carico ($\cos \varphi = 0.4$ e $L/R = 7$ ms) : 2 A a 250 V CA Uscita relé R2, R3 su induttivo carico ($\cos \varphi = 0.4$ e $L/R = 7$ ms) : 2 A a 30 V CC Uscita relé R1 su resistivo carico ($\cos \varphi = 1$) : 3 A a 250 V CA Uscita relé R1 su resistivo carico ($\cos \varphi = 1$) : 3 A a 30 V CC Uscita relé R2, R3 su resistivo carico ($\cos \varphi = 1$) : 5 A a 250 V CA Uscita relé R2, R3 su resistivo carico ($\cos \varphi = 1$) : 5 A a 30 V CC |
| Numero relè uscita | 3 |
| Tipo uscita relè | Logica relè configurabile R1 : relè di guasto NO/NC durata elettrica 100000 cicli Logica relè configurabile R2 : sequence relay NO durata elettrica 1000000 cicli Logica relè configurabile R3 : sequence relay NO durata elettrica 1000000 cicli |
| Tempo di refresh | Uscita relé R1, R2, R3 : 5 ms (+/- 0,5 ms) |
| Corrente minima di commutazione | Uscita relé R1, R2, R3 : 5 mA a 24 V CC |
| Isolamento | Tra terminali di potenza e controllo |
| Applicazione specifica | Processo |
| Grado di protezione IP | IP21 |

Ambiente

| | |
|--------------------------------|--|
| resistenza di isolamento | > 1 mOhm a 500 V CC per 1 minuto a massa |
| livello di rumore | 54,5 dB conforme a 86/188/EEC |
| potenza dissipata in W | 38 W (convezione naturale) a 200 V frequenza di commutazione 4 kHz 141 W (convezione forzata) a 200 V frequenza di commutazione 4 kHz |
| resistenza alle vibrazioni | 1 gn ($f = 13...200$ Hz) conforme a IEC 60068-2-6 1,5 mm picco-picco ($f = 2...13$ Hz) conforme a IEC 60068-2-6 |
| resistenza agli shock | 15 gn durante 11 ms conforme a IEC 60068-2-27 |
| volume aria raffreddamento | 38 m ³ /h |
| posizione di funzionamento | Verticale +/- 10 gradi |
| THDI | ≤ 48 % pieno carico conforme a IEC 61000-3-12 |
| compatibilità elettromagnetica | Prova di immunità all'impulso di tensione-corrente 1,2/50 μ s - 8/20 μ s livello 3 conforme a IEC 61000-4-5 |

Prova di immunità ai transitori veloci / burst livello 4 conforme a IEC 61000-4-4
 Test immunità scarica elettrostatica livello 3 conforme a IEC 61000-4-2
 Test immunità ai campi elettromagnetici irradiati a radiofrequenza livello 3 conforme a IEC 61000-4-3
 Test immunità radiofrequenza condotta livello 3 conforme a IEC 61000-4-6

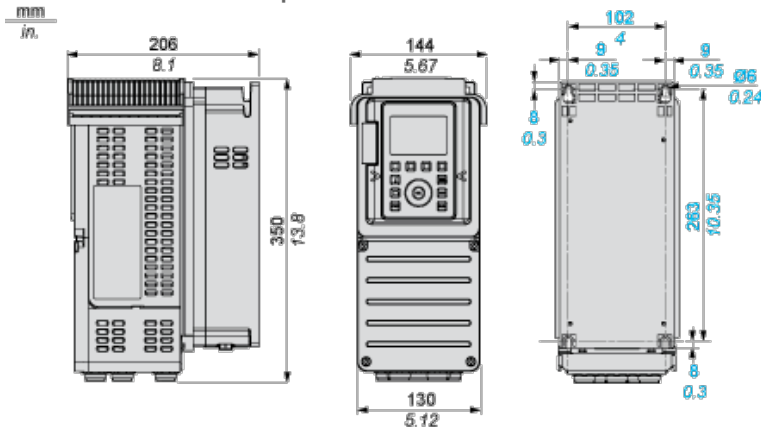
| | |
|---------------------------------------|--|
| grado di inquinamento | 2 EN/IEC 61800-5-1 |
| caratteristiche ambientali | Resistenza ad atmosfere chimiche classe 3C3 conforme a EN/IEC 60721-3-3 Resistenza ad ambienti polverosi classe 3S3 conforme a EN/IEC 60721-3-3 |
| umidità relativa | 5...95% senza condensa conforme a IEC 60068-2-3 |
| temperatura ambiente di funzionamento | 50...60°C con fattore di declassamento -15...50°C senza riduzione |
| temperatura di stoccaggio | -40...70°C |
| altitudine di funzionamento | <= 1000 m senza riduzione 1000...4800 m con declassamento corrente dell'1% per 100 m |
| Norme | EN/IEC 61800-3 UL 508C EN/IEC 61800-5-1 IEC 61000-3-12 IEC 60721-3 IEC 61508 IEC 13849-1 EN/IEC 61800-3 (ambiente 1 categoria C2) EN/IEC 61800-3 (ambiente 2 categoria C3) |
| certificazioni prodotto | CSA TÜV UL REACH |
| simbologia | CE |

Sostenibilità dell'offerta

| | |
|-------------------------------|---|
| Stato sostenibilità offerta | Prodotto Green Premium |
| RoHS (codice data: aass) | Conforme - da 1526 - dichiarazione di conformità Schneider Electric |
| REACH | Non contiene SVHC oltre i limiti |
| Profilo ambientale prodotto | Disponibile |
| Istruzioni fine vita prodotto | Disponibile |

Dimensioni

Viste: destra - anteriore - posteriore



Clearances

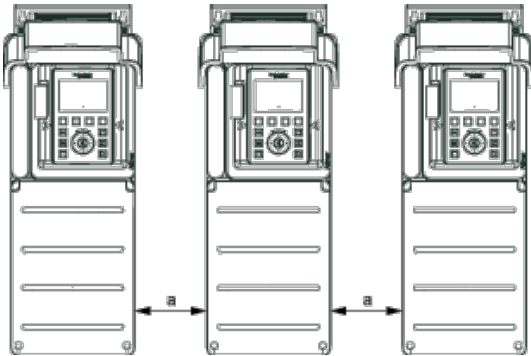


| X1 | X2 | X3 |
|---------------------|---------------------|--------------------|
| ≥ 100 mm (3.94 in.) | ≥ 100 mm (3.94 in.) | ≥ 10 mm (0.39 in.) |

- ┆ Mount the device in a vertical position ($\pm 10^\circ$). This is required for cooling the device.
- ┆ Do not mount the device close to heat sources.
- ┆ Leave sufficient free space so that the air required for cooling purposes can circulate from the bottom to the top of the drive.

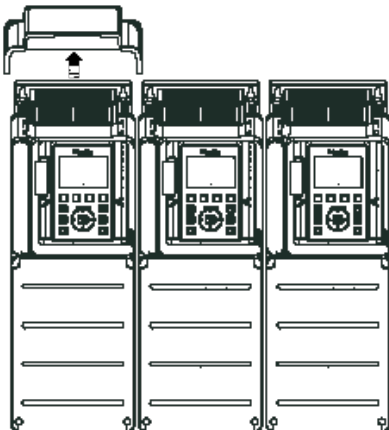
Tipi di montaggio

Tipo di montaggio A: singolo IP21

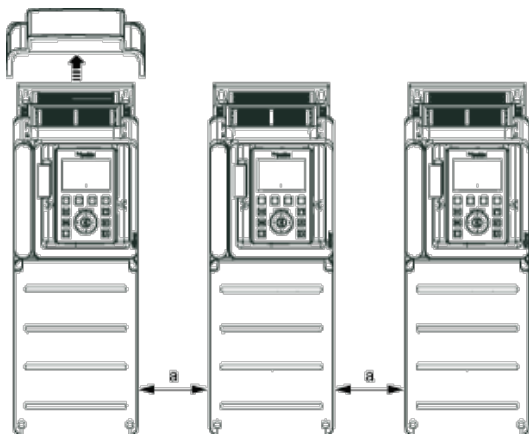


$a \geq 100 \text{ mm (3,94 pollici)}$

Tipo di montaggio B: affiancati IP20



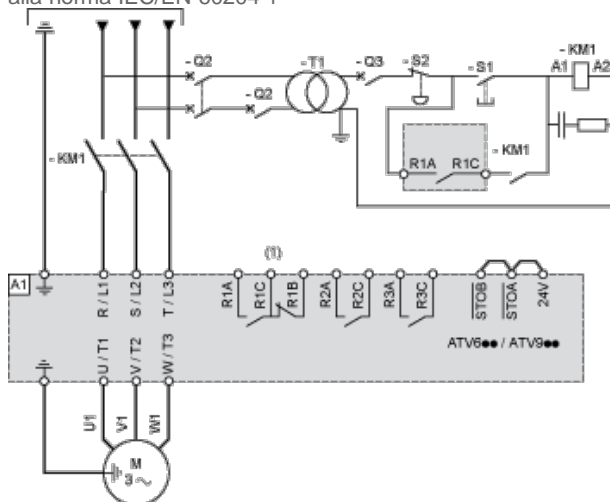
Tipo di montaggio C: singolo IP20



$a \geq 0$

Alimentazione monofase o trifase con interruzione a monte tramite contattore di linea

Schemi di collegamento conformi alle norme EN 954-1 categoria 1 e IEC/EN 61508 capacità SIL1, categoria di arresto 0 in conformità alla norma IEC/EN 60204-1



(1) Utilizzare l'uscita digitale R1 impostata sulla condizione operativa Guasto per spegnere il prodotto quando viene rilevato un errore.

A1: Variatore

KM1: Contattore di linea

Q2, Interruttore di corrente

Q3:

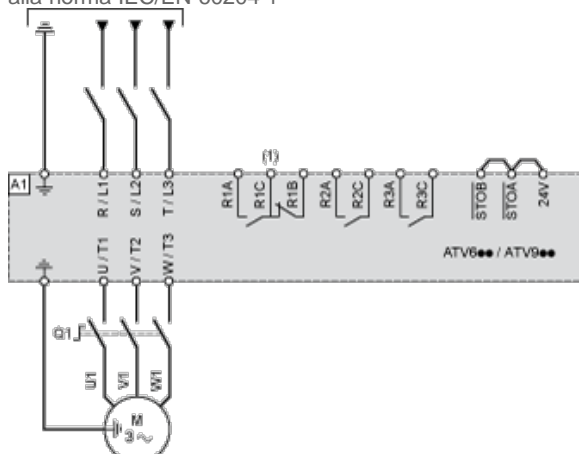
S1, Pulsanti

S2:

T1: Trasformatore per componente di controllo

Alimentazione monofase o trifase con interruzione a valle tramite sezionatore

Schemi di collegamento conformi alle norme EN 954-1 categoria 1 e IEC/EN 61508 capacità SIL1, categoria di arresto 0 in conformità alla norma IEC/EN 60204-1

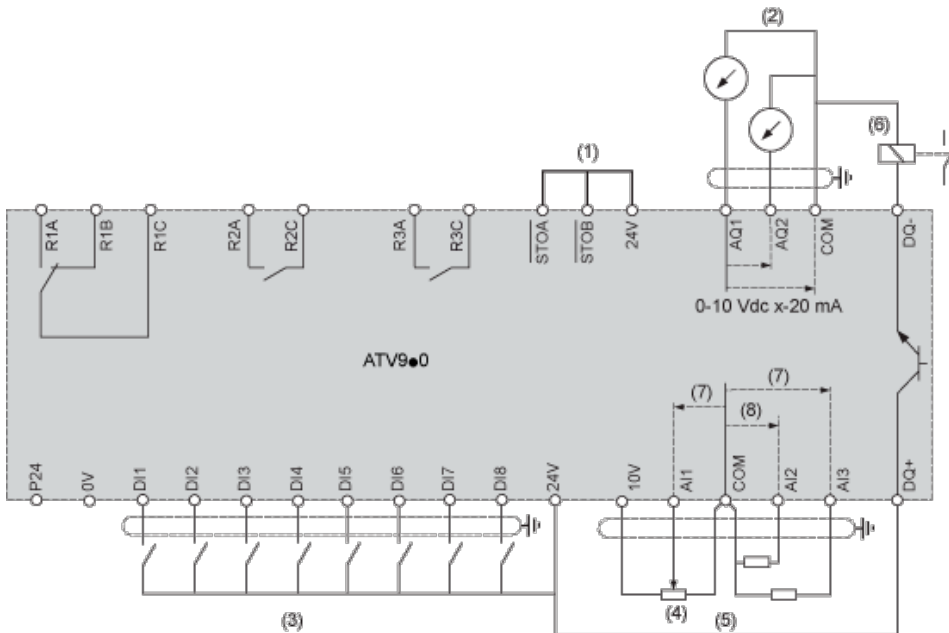


(1) Utilizzare l'uscita digitale R1 impostata sulla condizione operativa Guasto per spegnere il prodotto quando viene rilevato un errore.

A1: Variatore

Q1: Sezionatore

Schema di cablaggio del blocco di controllo



(1) Safe Torque Off, coppia di sicurezza disattivata

(2) Uscita analogica

(3) Ingresso digitale

(4) Potenzimetro di riferimento

(5) Ingresso analogico

(6) Uscita digitale

(7) 0-10 VCC, x-20 mA

(8) 0-10 VCC, -10 VCC...+10 VCC

R1A, Relè guasto

R1B,

R1C:

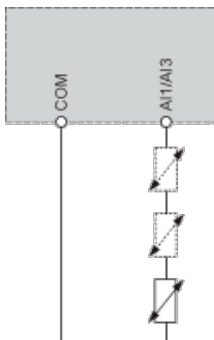
R2A, Relè sequenza

R2C:

R3A, Relè sequenza

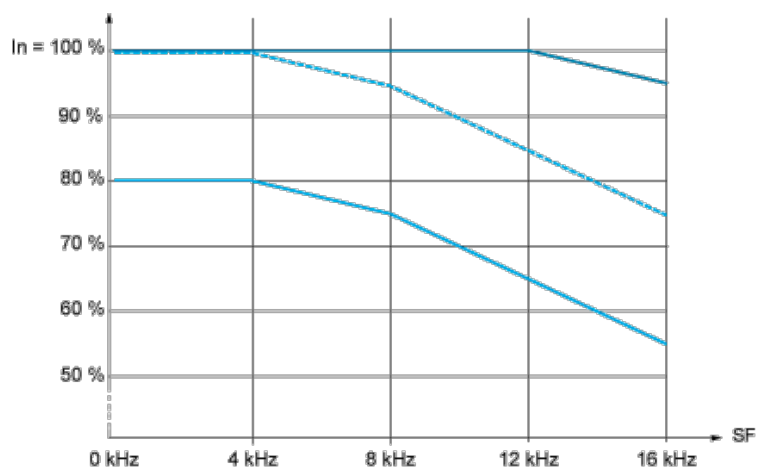
R3C:

Collegamento sensori



È possibile collegare uno o tre sensori sui morsetti AI1 o AI3

Curve di declassamento



— 40 °C (104 °F) - Montaggio tipi A, B e C

- - - 50 °C (122 °F) - Montaggio tipi A, B e C

— 60 °C (140 °F) - Montaggio tipi B e C

In: Corrente variatore nominale

FC: Frequenza di commutazione