

ATV930U55M3

Variatore di velocità - ATV930 - 5,5kW - 200/240V-
con unità frenatura - IP21



Principale

Gamma prodotto	Altivar Process ATV900
Tipo di prodotto o componente	Variatore di velocità
Applicazione	Applicazione industriale
Nome abbreviato	ATV930
Variante	Versione standard With braking chopper
Applicazione prodotto	Motori asincroni Motori sincroni
Modalità di montaggio	Montaggio a parete
Filtro EMC	Senza filtro EMC
Grado di protezione IP	IP21 conforme a IEC 61800-5-1 IP21 conforme a IEC 60529
Grado di protezione	UL tipo 1 conforme a UL 508C
Tipo di raffreddamento	Convezione forzata
Frequenza di alimentazione	50...60 Hz (+/- 5 %)
Numero di fasi rete	3 fasi
Tensione alimentazione nominale [Us]	200...240 V (- 15...10 %)
Potenza motore in kW	5,5 kW (impiego normale) 4 kW (impiego pesante)
Potenza motore in hp	7,5 hp (impiego normale) 5 hp (impiego pesante)
Corrente di linea	20,2 A a 200 V (impiego normale) 17,1 A a 240 V (impiego normale) 15,1 A a 200 V (impiego pesante) 13 A a 240 V (impiego pesante)
Isc linea presunta	50 kA
Potenza apparente	7,6 kVA a 240 V (impiego normale) 6 kVA a 240 V (impiego pesante)
Corrente di uscita continua	25,4 A a 4 kHz (impiego normale) 18,7 A a 4 kHz (impiego pesante)
Corrente transitoria massima	30.5 A durante 60 s (impiego normale) 28.1 A durante 60 s (impiego pesante)
Profilo di controllo motore asincrono	Coppia standard costante Coppia standard variabile Modalità coppia ottimizzata
Profilo di controllo motore sincrono	Motore a magnete permanente Synchronous reluctance motor
Frequenza uscita variatore di velocità	0,1...599 Hz
Frequenza di commutazione nominale	4 kHz
Frequenza di commutazione	2...16 kHz regolabile 4...16 kHz con fattore di declassamento
Funzione di sicurezza	STO (safe torque off) SIL 3
Logica ingresso digitale	16 velocità preselezionate
Compatibilità	Ethernet/IP Modbus seriale Modbus TCP
Scheda opzioni	Slot A : modulo comunicazione per Profibus DP V1 Slot A : modulo comunicazione per Profinet Slot A : modulo comunicazione per DeviceNet Slot A : modulo comunicazione per connessione

Le informazioni fornite in questo documento contengono descrizioni generali e/o caratteristiche tecniche delle prestazioni e/o caratteristiche dei prodotti in esso riportati. Questa documentazione non è da intendersi come esaustiva e non deve essere usata per determinare l'idoneità o l'affidabilità di questi prodotti per applicazioni specifiche dell'utente. È dovere di ogni utente o integratore eseguire la corretta e completa analisi dei rischi, valutazione e collaudo dei prodotti per quanto riguarda la specifica applicazione o uso. Né Schneider Electric S.p.A. né alcuna delle sue affiliate o consociate, possono essere ritenuti responsabili per l'uso improprio delle informazioni contenute nel presente documento.

CANopen a cascata RJ45
 Slot A : modulo comunicazione per CANopen SUB-D 9
 Slot A : modulo comunicazione per CANopen morsetti a vite
 Slot A : modulo comunicazione per EtherCAT
 Slot A/slot B/slot C : scheda estensione ingressi/uscite
 Slot A/slot B/slot C : scheda estensione uscite relè
 Slot B : 5/12 V digital encoder interface module
 Slot B : analog encoder interface module
 Slot B : resolver encoder interface module
 Communication module for Ethernet Powerlink

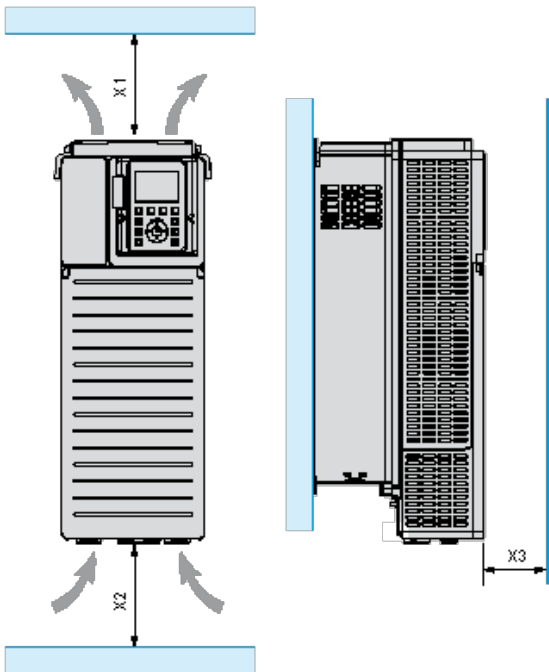
Complementare

Tensione di uscita	<= tensione alimentatore
Compensazione slittamento motore	Regolabile Qualsiasi carico automatico Può essere soppresso Non disponibile nella legge di controllo per motori sincroni
Rampe accelerazione/decelerazione	Lineare, impostabile da 0,01...9999 s
Frenatura di arresto	Con iniezione CC
Tipo di protezione	Motore : protezione termica Motore : funzione Safe Torque Off Motore : interruzione fase motore Comando : protezione termica Comando : funzione Safe Torque Off Comando : overheating Comando : sovracorrente tra fasi uscita e messa a terra Comando : sovraccarico della tensione di uscita Comando : protezione da cortocircuito Comando : interruzione fase motore Comando : sovratensioni sul bus CC Comando : sovratensione alimentazione Comando : sottotensione alimentazione Comando : perdita fase alimentazione Comando : overspeed Comando : interruzione sul circuito di controllo
Risoluzione frequenza	Unità display : 0,1 Hz Ingresso analogico : 0...30 kHz
Collegamento elettrico	Controllo, morsetto a vite : 0,5...1,5 mm ² (AWG 20...AWG 16) DC bus, morsetto a vite : 6 mm ² (AWG 10) Motore, morsetto a vite : 10 mm ² (AWG 8) Lato linea, morsetto a vite : 6 mm ² (AWG 10)
Tipo di connettore	2 RJ45 (on the control block) per Ethernet IP/Modbus TCP 1 RJ45 (on the control block) per Modbus seriale
Interfaccia fisica	2 cavi RS 485 per Modbus seriale
Trama di trasmissione	RTU per Modbus seriale
Velocità di trasmissione	10/100 Mbit/s per Ethernet IP/Modbus TCP 4,8 - 9,6 - 19,2 - 38,4 kbit/s for Modbus seriale
Modo di scambio	Half duplex, full duplex, autonegoiazione per Ethernet IP/Modbus TCP
Formato dati	8 bit, parità dispari o nessuna parità configurabile per Modbus seriale
Tipo di polarizzazione	Nessuna impedenza per Modbus seriale
Numero di indirizzi	1...247 per Modbus seriale
Metodo di accesso	Slave per Modbus TCP
Alimentazione	Alimentazione esterna per ingressi digitali : 24 V DC (19...30 V) corrente <= 1,25 mA (protezione sovraccarico e da cortocircuito) Alimentazione interna per potenziometro di riferimento (da 1 a 10 kOhm) : 10,5 V DC +/- 5 % corrente <= 10 mA (protezione sovraccarico e da cortocircuito) Internal supply for digital inputs and STO : 24 V CC (21...27 V) corrente <= 200 mA (protezione sovraccarico e da cortocircuito)
Segnalazione locale	3 mono/dual colore LED per diagnostica locale 5 doppio colore LED per stato comunicazione integrata 2 doppio colore LED per stato modulo di comunicazione 1 rosso LED per presenza di tensione
Larghezza	171 mm
Altezza	409 mm
Profondità	236 mm

Peso prodotto	7,7 kg
Numero ingressi analogici	3
Tipo di ingresso analogico	Tensione configurabile con software AI1, AI2, AI3 : 0...10 V CC impedenza 30 kOhm, risoluzione 12 bit Corrente configurabile con software AI1, AI2, AI3 : 0...20 mA/4...20 mA impedenza 250 Ohm, risoluzione 12 bit
Numero ingressi digitali	10
Tipo di ingresso digitale	Programmabile DI1...DI8 : 24 V CC (≤ 30 V) impedenza 3,5 kOhm Programmabile as pulse input DI7, DI8 0...30 kHz : 24 V CC (≤ 30 V) Safe torque off STOA, STOB : 24 V CC (≤ 30 V) impedenza $> 2,2$ kOhm
Compatibilità ingresso	Ingresso digitale STOA, STOB : PLC livello 1 conforme a EN/IEC 61131-2 Ingresso digitale DI1...DI8 : PLC livello 1 conforme a EN/IEC 61131-2 Pulse input DI7, DI8 : PLC livello 1 conforme a IEC 65A-68
Logica ingresso digitale	DI1...DI8, DI1...DI8 positive logic (source) : < 5 V (state 0) > 11 V (state 1) DI1...DI8, DI1...DI8 negative logic (sink) : > 16 V (state 0) < 10 V (state 1) DI7, DI8, DI7, DI8 positive logic (source) : < 0.6 V (state 0) > 2.5 V (state 1) STOA, STOB, STOA, STOB positive logic (source) : < 5 V (state 0) > 11 V (state 1)
Numero uscite analogiche	2
Tipo uscita analogica	Software-configurable voltage AQ1, AQ2, AQ1, AQ2 : 0...10 V DC impedenza 470 Ohm, resolution 10 bits Software-configurable current AQ1, AQ2, AQ1, AQ2 : 0...20 mA impedenza 500 Ohm, resolution 10 bits
Numero uscite digitali	2
Tipo di uscita digitale	Logic output DQ+ : 0...1 kHz (≤ 30 V) DC, 100 mA Programmabile as pulse output DQ+ : 0...30 kHz (≤ 30 V) DC, 20 mA Logic output DQ- : 0...1 kHz (≤ 30 V) DC, 100 mA
Durata campionatura	Ingresso digitale DI1...DI8 : 2 ms (+/- 0,5 ms) Pulse input DI7, DI8 : 5 ms (+/- 1 ms) Ingresso analogico AI1, AI2, AI3 : 1 ms (+/- 1 ms) Uscita analogica AQ1, AQ2 : 5 ms (+/- 1 ms)
Precisione	Ingresso analogico AI1, AI2, AI3 : +/-0,6% per una variazione di temperatura di 60°C Uscita analogica AQ1, AQ2 : +/- 1 % per una variazione di temperatura di 60°C
Errore linearità	Ingresso analogico AI1, AI2, AI3 : +/-0,15% del valore massimo Uscita analogica AQ1, AQ2 : +/-0,2%
Massima corrente di commutazione	Uscita relé R1 su induttivo carico ($\cos \varphi = 0.4$ e $L/R = 7$ ms) : 2 A a 250 V CA Uscita relé R1 su induttivo carico ($\cos \varphi = 0.4$ e $L/R = 7$ ms) : 2 A a 30 V CC Uscita relé R2, R3 su induttivo carico ($\cos \varphi = 0.4$ e $L/R = 7$ ms) : 2 A a 250 V CA Uscita relé R2, R3 su induttivo carico ($\cos \varphi = 0.4$ e $L/R = 7$ ms) : 2 A a 30 V CC Uscita relé R1 su resistivo carico ($\cos \varphi = 1$) : 3 A a 250 V CA Uscita relé R1 su resistivo carico ($\cos \varphi = 1$) : 3 A a 30 V CC Uscita relé R2, R3 su resistivo carico ($\cos \varphi = 1$) : 5 A a 250 V CA Uscita relé R2, R3 su resistivo carico ($\cos \varphi = 1$) : 5 A a 30 V CC
Numero relé uscita	3
Tipo uscita relé	Logica relé configurabile R1 : relé di guasto NO/NC durata elettrica 100000 cicli Logica relé configurabile R2 : sequence relay NO durata elettrica 1000000 cicli Logica relé configurabile R3 : sequence relay NO durata elettrica 1000000 cicli
Tempo di refresh	Uscita relé R1, R2, R3 : 5 ms (+/- 0,5 ms)
Corrente minima di commutazione	Uscita relé R1, R2, R3 : 5 mA a 24 V CC
Isolamento	Tra terminali di potenza e controllo
Applicazione specifica	Processo
Grado di protezione IP	IP21

Ambiente

resistenza di isolamento	> 1 mOhm a 500 V CC per 1 minuto a massa
livello di rumore	56 dB conforme a 86/188/EEC
potenza dissipata in W	47 W (convezione naturale) a 200 V frequenza di commutazione 4 kHz 179 W (convezione forzata) a 200 V frequenza di commutazione 4 kHz
resistenza alle vibrazioni	1 gn ($f = 13...200$ Hz) conforme a IEC 60068-2-6 1,5 mm picco-picco ($f = 2...13$ Hz) conforme a IEC 60068-2-6
resistenza agli shock	15 gn durante 11 ms conforme a IEC 60068-2-27
volume aria raffreddamento	103 m ³ /h
posizione di funzionamento	Verticale +/- 10 gradi
THDI	≤ 48 % 80...100% del carico conforme a IEC 61000-3-12
compatibilità elettromagnetica	Prova di immunità all'impulso di tensione-corrente 1,2/50 μ s - 8/20 μ s livello 3 conforme a IEC 61000-4-5

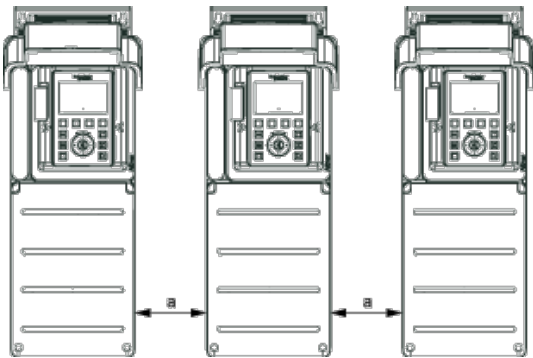


X1	X2	X3
≥ 100 mm (3.94 in.)	≥ 100 mm (3.94 in.)	≥ 10 mm (0.39 in.)

- Mount the device in a vertical position ($\pm 10^\circ$). This is required for cooling the device.
- Do not mount the device close to heat sources.
- Leave sufficient free space so that the air required for cooling purposes can circulate from the bottom to the top of the drive.

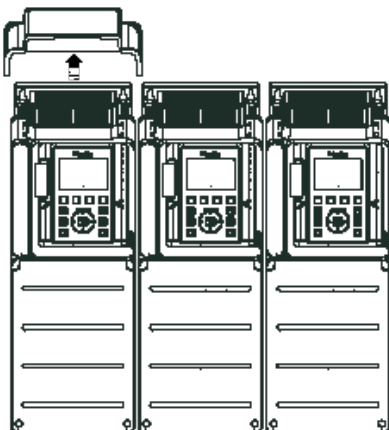
Tipi di montaggio

Tipo di montaggio A: singolo IP21

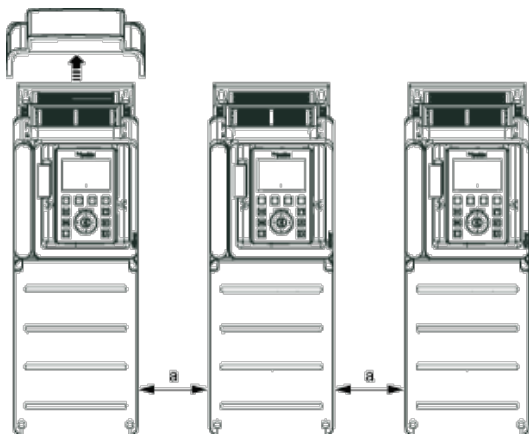


$a \geq 100 \text{ mm}$ (3,94 pollici)

Tipo di montaggio B: affiancati IP20



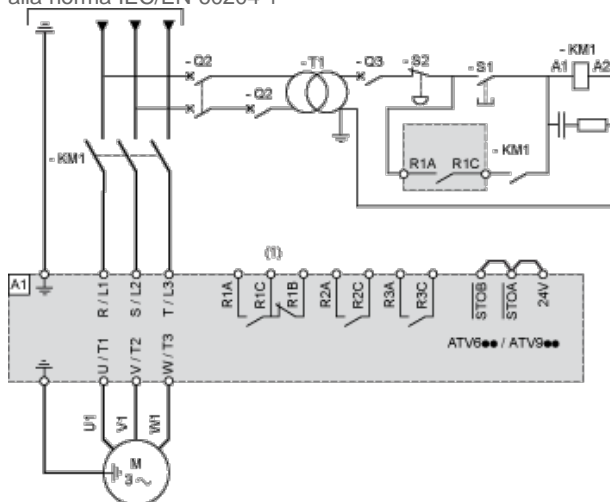
Tipo di montaggio C: singolo IP20



$a \geq 0$

Alimentazione monofase o trifase con interruzione a monte tramite contattore di linea

Schemi di collegamento conformi alle norme EN 954-1 categoria 1 e IEC/EN 61508 capacità SIL1, categoria di arresto 0 in conformità alla norma IEC/EN 60204-1



(1) Utilizzare l'uscita digitale R1 impostata sulla condizione operativa Guasto per spegnere il prodotto quando viene rilevato un errore.

A1: Variatore

KM1: Contattore di linea

Q2, Interruttore di corrente

Q3:

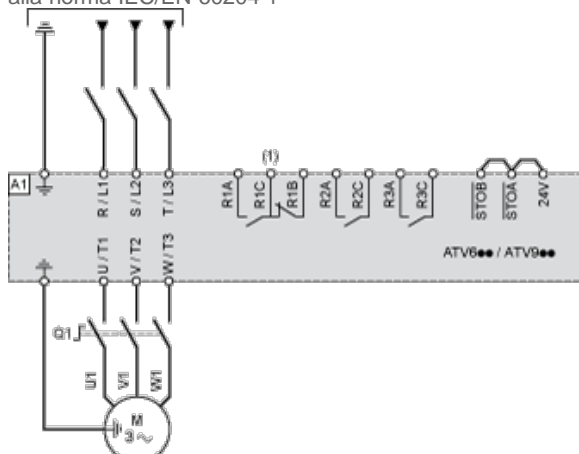
S1, Pulsanti

S2:

T1: Trasformatore per componente di controllo

Alimentazione monofase o trifase con interruzione a valle tramite sezionatore

Schemi di collegamento conformi alle norme EN 954-1 categoria 1 e IEC/EN 61508 capacità SIL1, categoria di arresto 0 in conformità alla norma IEC/EN 60204-1

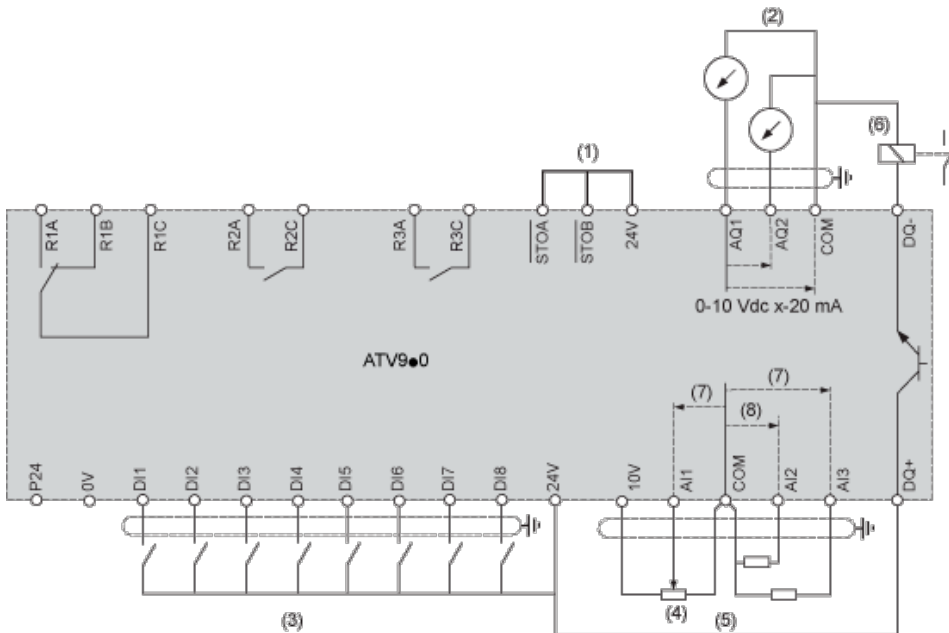


(1) Utilizzare l'uscita digitale R1 impostata sulla condizione operativa Guasto per spegnere il prodotto quando viene rilevato un errore.

A1: Variatore

Q1: Sezionatore

Schema di cablaggio del blocco di controllo



(1) Safe Torque Off, coppia di sicurezza disattivata

(2) Uscita analogica

(3) Ingresso digitale

(4) Potenzimetro di riferimento

(5) Ingresso analogico

(6) Uscita digitale

(7) 0-10 VCC, x-20 mA

(8) 0-10 VCC, -10 VCC...+10 VCC

R1A, Relè guasto

R1B,

R1C:

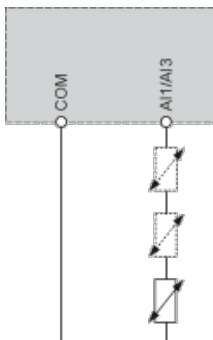
R2A, Relè sequenza

R2C:

R3A, Relè sequenza

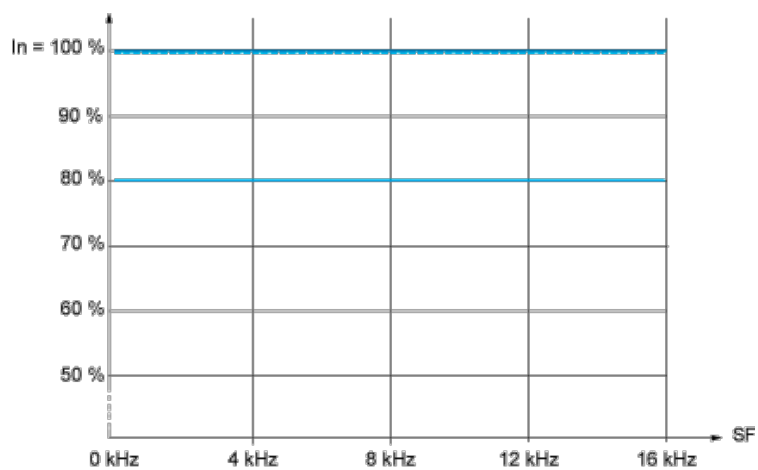
R3C:

Collegamento sensori



È possibile collegare uno o tre sensori sui morsetti AI1 o AI3

Curve di declassamento



— 40 °C (104 °F) - Montaggio tipi A, B e C

- - - 50 °C (122 °F) - Montaggio tipi A, B e C

— 60 °C (140 °F) - Montaggio tipi B e C

In: Corrente variatore nominale

FC: Frequenza di commutazione