



### Principale

|                               |                |
|-------------------------------|----------------|
| Compatibilità gamma           | Lexium 23 Plus |
| Tipo di prodotto o componente | Servomotore    |
| Nome abbreviato               | BCH            |

### Complementare

|  |                             |
|--|-----------------------------|
| Massima velocità meccanica                 | 5000 rpm                    |
| Tensione alimentazione nominale [Us]       | 220 V                       |
| Numero di fasi della rete                  | Trifase                     |
| Corrente di stallo continua                | 12,05 A                     |
| Potenza continua                           | 2 kW                        |
| Estremità d'albero                         | Albero cavo liscio          |
| Secondo albero                             | Without second shaft end    |
| Diametro dell'albero                       | 22 mm                       |
| Lunghezza albero                           | 37 mm                       |
| Tipo di feedback                           | 20 bits incremental encoder |
| Freno di stazionamento                     | Senza                       |
| Supporto per montaggio                     | Asian standard flange       |
| Dimensione flangie motore                  | 100 mm                      |
| Costante coppia                            | 0.53 Nm/A                   |
| Costante emf posteriore                    | 19,2 V/krpm a 20 °C         |
| Inerzia del rotore                         | 4.45 kg.cm <sup>2</sup>     |
| Resistenza statore                         | 0,26 Ohm a 20 °C            |
| Induttanza statore                         | 3 mH a 20 °C                |
| Costante di tempo elettrica statore        | 11,4 ms a 20 °C             |
| Forza radiale max Fr                       | 490 N                       |
| Forza assiale max Fa                       | 98 N                        |
| Brake pull-in power                        | 19,4 W                      |
| Tipo di raffreddamento                     | Convezione naturale         |
| Lunghezza                                  | 199 mm                      |
| Number of motor stacks                     | 2                           |
| Diametro collare di centraggio             | 95 mm                       |
| Profondità collare di centraggio           | 5 mm                        |
| Numero di fori di montaggio                | 4                           |
| Diametro dei fori di montaggio             | 9 mm                        |
| Diametro del cerchio dei fori di montaggio | 115 mm                      |
| Distanza albero-flangia                    | 37 mm                       |
| Peso prodotto                              | 6,2 kg                      |

### Ambiente

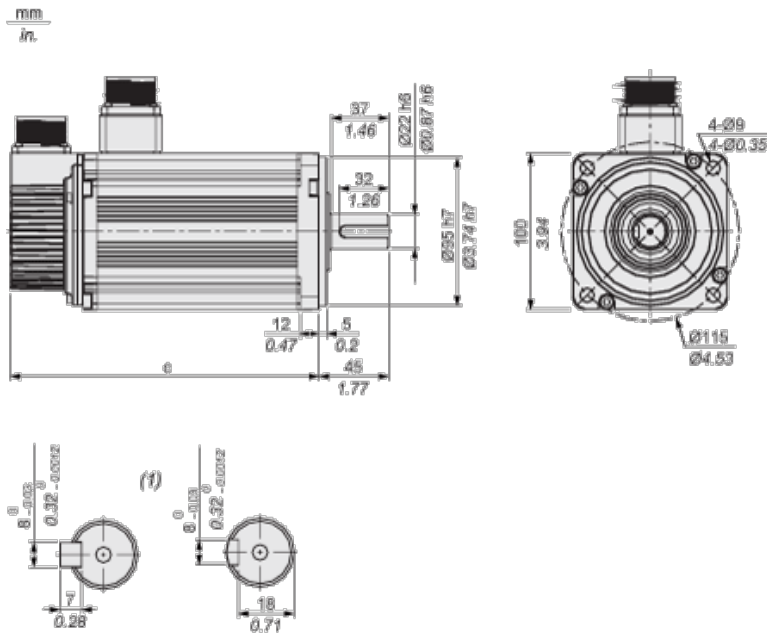
|                        |      |
|------------------------|------|
| grado di protezione IP | IP40 |
|------------------------|------|

Le informazioni fornite in questo documento contengono descrizioni generali e/o caratteristiche tecniche delle prestazioni dei prodotti in esso riportati. Questa documentazione non è da intendersi come esaustiva e non deve essere usata per determinare l'idoneità o l'affidabilità di questi prodotti per applicazioni specifiche dell'utente. È dovere di ogni utente o integratore eseguire la corretta e completa analisi dei rischi, valutazione e collaudo dei prodotti per quanto riguarda la specifica applicazione o uso. Né Schneider Electric S.p.A. né alcuna delle sue affiliate o consociate, possono essere ritenuti responsabili per l'uso improprio delle informazioni contenute nel presente documento.

### Sostenibilità dell'offerta

|                               |   |
|-------------------------------|---|
| Stato sostenibilità offerta   | Prodotto Green Premium  |
| RoHS (codice data: aass)      | Conforme - da 0943 - dichiarazione di conformità Schneider Electric |
| REACH                         | Non contiene SVHC oltre i limiti                                    |
| Profilo ambientale prodotto   | Disponibile   |
| Istruzioni fine vita prodotto | Non richiede operazioni specifiche di riciclaggio                   |

### Dimensions



(1) Shaft end, keyed slot (optional)

Dimensions in mm

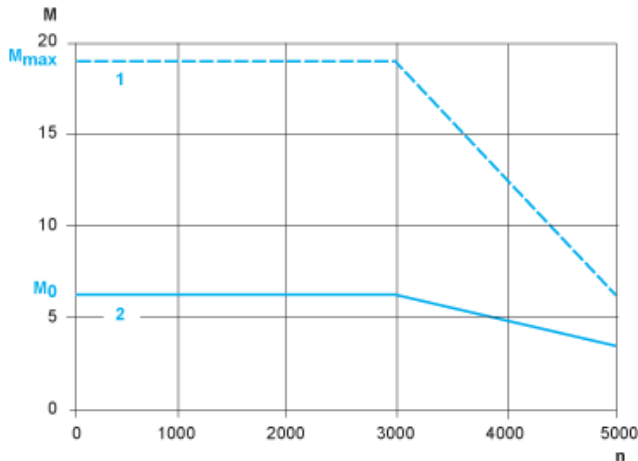
| c (without holding brake) | c (with holding brake) |
|---------------------------|------------------------|
| 199                       | 226                    |

Dimensions in in.

| c (without holding brake) | c (with holding brake) |
|---------------------------|------------------------|
| 7.83                      | 8.90                   |

### Torque/Speed Curves with 220 V Three Phase Supply Voltage

Servo Motor with LXM23\*U20M3X Servo Drive



M : Torque in Nm

- n : Speed in rpm
- 1 : Peak torque
- 2 : Continuous torque