



### Principale

Compatibilità gamma	Lexium 23 Plus
Tipo di prodotto o componente	Servomotore
Nome abbreviato	BCH

### Complementare

Massima velocità meccanica	5000 rpm
Tensione alimentazione nominale [Us]	220 V
Numero di fasi della rete	Trifase
Corrente di stallo continua	12,05 A
Potenza continua	2 kW
Estremità d'albero	Albero cavo liscio
Secondo albero	Without second shaft end
Diametro dell'albero	22 mm
Lunghezza albero	37 mm
Tipo di feedback	20 bits incremental encoder
Freno di stazionamento	Senza
Supporto per montaggio	Asian standard flange
Dimensione flangie motore	100 mm
Costante coppia	0.53 Nm/A
Costante emf posteriore	19,2 V/krpm a 20 °C
Inerzia del rotore	4.45 kg.cm <sup>2</sup>
Resistenza statore	0,26 Ohm a 20 °C
Induttanza statore	3 mH a 20 °C
Costante di tempo elettrica statore	11,4 ms a 20 °C
Forza radiale max Fr	490 N
Forza assiale max Fa	98 N
Brake pull-in power	19,4 W
Tipo di raffreddamento	Convezione naturale
Lunghezza	199 mm
Number of motor stacks	2
Diametro collare di centraggio	95 mm
Profondità collare di centraggio	5 mm
Numero di fori di montaggio	4
Diametro dei fori di montaggio	9 mm
Diametro del cerchio dei fori di montaggio	115 mm
Distanza albero-flangia	37 mm
Peso prodotto	6,2 kg

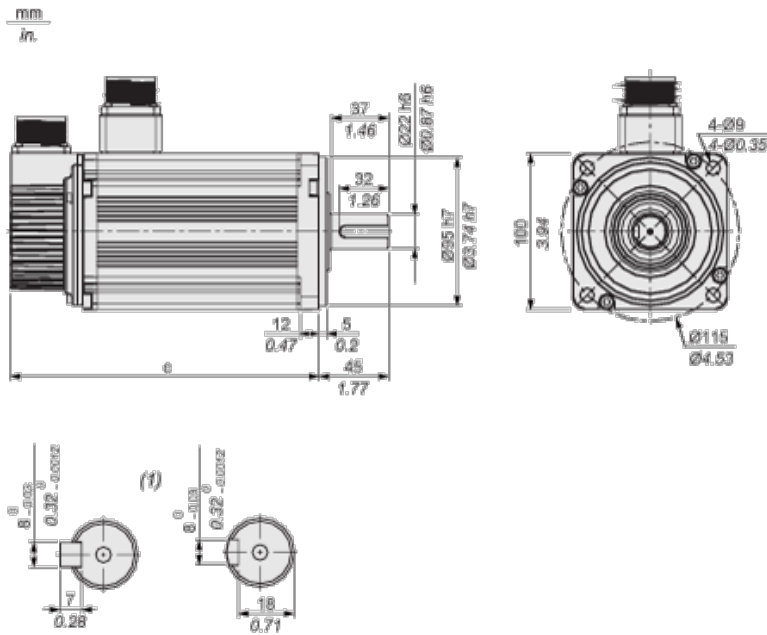
### Ambiente

grado di protezione IP	IP65
------------------------	------

### Sostenibilità dell'offerta

Stato sostenibilità offerta	Prodotto Green Premium
RoHS (codice data: aass)	Conforme - da 0943 - dichiarazione di conformità Schneider Electric
REACH	Non contiene SVHC oltre i limiti
Profilo ambientale prodotto	Disponibile
Istruzioni fine vita prodotto	Non richiede operazioni specifiche di riciclaggio

### Dimensions



(1) Shaft end, keyed slot (optional)

Dimensions in mm

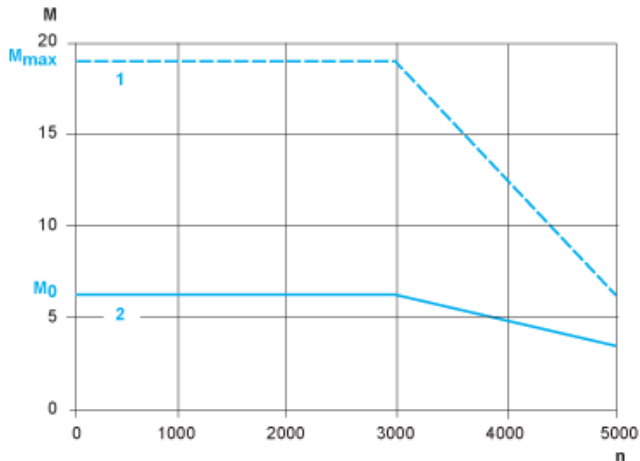
c (without holding brake)	c (with holding brake)
199	226

Dimensions in in.

c (without holding brake)	c (with holding brake)
7.83	8.90

### Torque/Speed Curves with 220 V Three Phase Supply Voltage

Servo Motor with LXM23\*U20M3X Servo Drive



M : Torque in Nm

- n : Speed in rpm
- 1 : Peak torque
- 2 : Continuous torque