



Principale

| | |
|-------------------------------|----------------|
| Compatibilità gamma | Lexium 23 Plus |
| Tipo di prodotto o componente | Servomotore |
| Nome abbreviato | BCH |

Complementare

| | |
|--|-----------------------------|
| Massima velocità meccanica | 5000 rpm |
| Tensione alimentazione nominale [Us] | 220 V |
| Numero di fasi della rete | Trifase |
| Corrente di stallo continua | 12,05 A |
| Potenza continua | 2 kW |
| Estremità d'albero | Chiuso a chiave |
| Secondo albero | Without second shaft end |
| Diametro dell'albero | 22 mm |
| Lunghezza albero | 37 mm |
| Larghezza chiave | 8 mm |
| Tipo di feedback | 20 bits incremental encoder |
| Freno di stazionamento | Senza |
| Supporto per montaggio | Asian standard flange |
| Dimensione flangie motore | 100 mm |
| Costante coppia | 0.53 Nm/A |
| Costante emf posteriore | 19,2 V/krpm a 20 °C |
| Inerzia del rotore | 4.45 kg.cm ² |
| Resistenza statore | 0,26 Ohm a 20 °C |
| Induttanza statore | 3 mH a 20 °C |
| Costante di tempo elettrica statore | 11,4 ms a 20 °C |
| Forza radiale max Fr | 490 N |
| Forza assiale max Fa | 98 N |
| Brake pull-in power | 19,4 W |
| Tipo di raffreddamento | Convezione naturale |
| Lunghezza | 199 mm |
| Number of motor stacks | 2 |
| Diametro collare di centraggio | 95 mm |
| Profondità collare di centraggio | 5 mm |
| Numero di fori di montaggio | 4 |
| Diametro dei fori di montaggio | 9 mm |
| Diametro del cerchio dei fori di montaggio | 115 mm |
| Distanza albero-flangia | 37 mm |
| Peso prodotto | 6,2 kg |

Ambiente

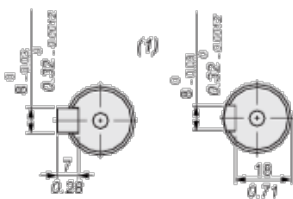
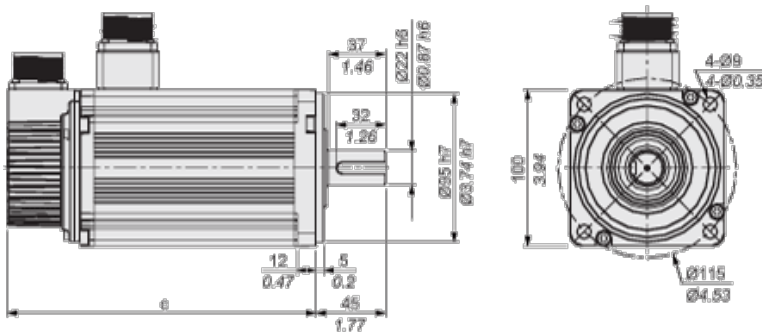
| | |
|---------------------------------------|----------|
| grado di protezione IP | IP65 |
| temperatura ambiente di funzionamento | 0...40°C |

Sostenibilità dell'offerta

| | |
|-------------------------------|---|
| Stato sostenibilità offerta | Prodotto Green Premium |
| RoHS (codice data: aass) | Conforme - da 0943 - dichiarazione di conformità Schneider Electric |
| REACH | Non contiene SVHC oltre i limiti |
| Profilo ambientale prodotto | Disponibile |
| Istruzioni fine vita prodotto | Non richiede operazioni specifiche di riciclaggio |

Dimensions

mm
in.



(1) Shaft end, keyed slot (optional)

Dimensions in mm

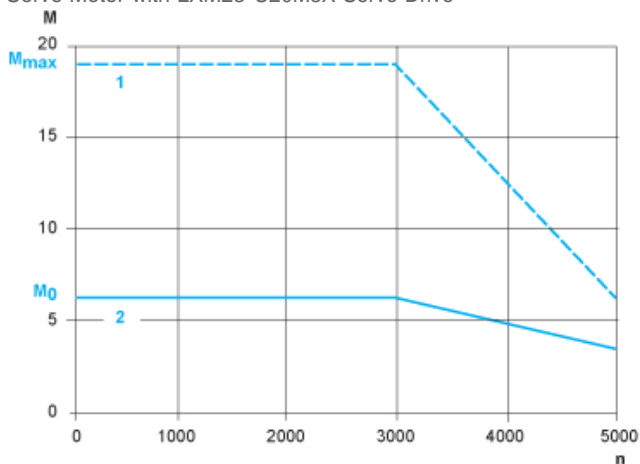
| c (without holding brake) | c (with holding brake) |
|---------------------------|------------------------|
| 199 | 226 |

Dimensions in in.

| c (without holding brake) | c (with holding brake) |
|---------------------------|------------------------|
| 7.83 | 8.90 |

Torque/Speed Curves with 220 V Three Phase Supply Voltage

Servo Motor with LXM23•U20M3X Servo Drive



- M** : Torque in Nm
- n** : Speed in rpm
- 1** : Peak torque
- 2** : Continuous torque