



## Principale

Compatibilità gamma	Lexium 23 Plus
Tipo di prodotto o componente	Servomotore
Nome abbreviato	BCH

## Complementare

Massima velocità meccanica	5000 rpm
Tensione alimentazione nominale [Us]	220 V
Numero di fasi della rete	Trifase
Corrente di stallo continua	12,05 A
Potenza continua	2 kW
Estremità d'albero	Chiuso a chiave
Secondo albero	Without second shaft end
Diametro dell'albero	22 mm
Lunghezza albero	37 mm
Larghezza chiave	8 mm
Tipo di feedback	20 bits incremental encoder
Freno di stazionamento	Con
Coppia di serraggio	8 Nm
Supporto per montaggio	Asian standard flange
Dimensione flangie motore	100 mm
Costante coppia	0.53 Nm/A
Costante emf posteriore	19,2 V/krpm a 20 °C
Inerzia del rotore	4.953 kg.cm <sup>2</sup>
Resistenza statore	0,26 Ohm a 20 °C
Induttanza statore	3 mH a 20 °C
Costante di tempo elettrica statore	11,4 ms a 20 °C
Forza radiale max Fr	490 N
Forza assiale max Fa	98 N
Brake pull-in power	19,4 W
Tipo di raffreddamento	Convezione naturale
Lunghezza	226 mm
Number of motor stacks	2
Diametro collare di centraggio	95 mm
Profondità collare di centraggio	5 mm
Numero di fori di montaggio	4
Diametro dei fori di montaggio	9 mm
Diametro del cerchio dei fori di montaggio	115 mm
Distanza albero-flangia	37 mm
Peso prodotto	7,2 kg

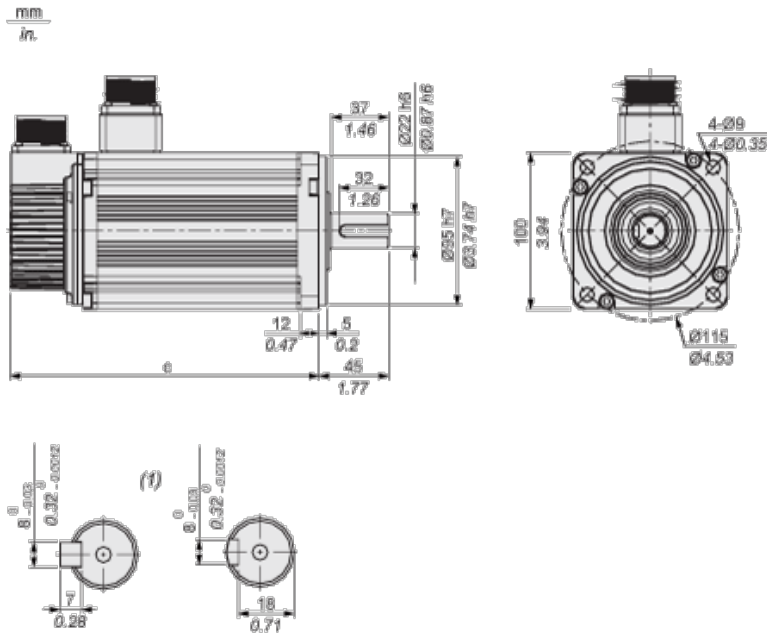
## Ambiente

grado di protezione IP	IP65
temperatura ambiente di funzionamento	0...40°C

## Sostenibilità dell'offerta

Stato sostenibilità offerta	Prodotto Green Premium
RoHS (codice data: aass)	Conforme - da 0943 - dichiarazione di conformità Schneider Electric
REACH	Non contiene SVHC oltre i limiti
Profilo ambientale prodotto	Disponibile
Istruzioni fine vita prodotto	Non richiede operazioni specifiche di riciclaggio

## Dimensions



(1) Shaft end, keyed slot (optional)

Dimensions in mm

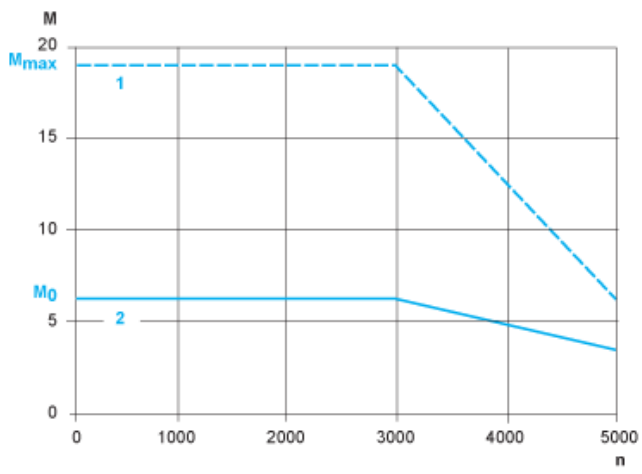
c (without holding brake)	c (with holding brake)
199	226

Dimensions in in.

c (without holding brake)	c (with holding brake)
7.83	8.90

## Torque/Speed Curves with 220 V Three Phase Supply Voltage

Servo Motor with LXM23•U20M3X Servo Drive



M : Torque in Nm

n : Speed in rpm

1 : Peak torque

2 : Continuous torque