



Principale

Compatibilità gamma	Lexium 23 Plus
Tipo di prodotto o componente	Servomotore
Nome abbreviato	BCH

Complementare

Massima velocità meccanica	2000 rpm
Tensione alimentazione nominale [Us]	220 V
Numero di fasi della rete	Monofase
Corrente di stallo continua	2.5 A
Potenza continua	0.3 kW
Estremità d'albero	Chiuso a chiave
Secondo albero	Without second shaft end
Diametro dell'albero	22 mm
Lunghezza albero	47 mm
Larghezza chiave	8 mm
Tipo di feedback	20 bits incremental encoder
Freno di stazionamento	Senza
Supporto per montaggio	Asian standard flange
Dimensione flangie motore	130 mm
Costante coppia	1.15 Nm/A
Costante emf posteriore	42,5 V/krpm a 20 °C
Inerzia del rotore	8.17 kg.cm ²
Resistenza statore	2,12 Ohm a 20 °C
Induttanza statore	28,58 mH a 20 °C
Costante di tempo elettrica statore	13,55 ms a 20 °C
Forza radiale max Fr	490 N
Forza assiale max Fa	98 N
Brake pull-in power	19 W
Tipo di raffreddamento	Convezione naturale
Lunghezza	147,5 mm
Number of motor stacks	1
Diametro collare di centraggio	110 mm
Profondità collare di centraggio	6 mm
Numero di fori di montaggio	4
Diametro dei fori di montaggio	9 mm
Diametro del cerchio dei fori di montaggio	145 mm
Distanza albero-flangia	47 mm
Peso prodotto	6,8 kg

Ambiente

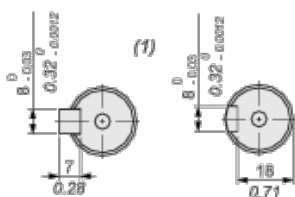
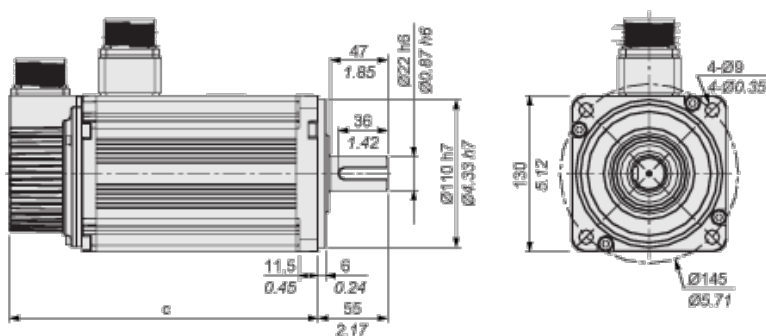
grado di protezione IP	IP40
temperatura ambiente di funzionamento	0...40°C

Sostenibilità dell'offerta

Stato sostenibilità offerta	Prodotto Green Premium
RoHS (codice data: aass)	Conforme - da 0943 - dichiarazione di conformità Schneider Electric
REACH	Non contiene SVHC oltre i limiti
Profilo ambientale prodotto	Disponibile
Istruzioni fine vita prodotto	Non richiede operazioni specifiche di riciclaggio

Dimensions

mm
in.



(1) Shaft end, keyed slot (optional)

Dimensions in mm

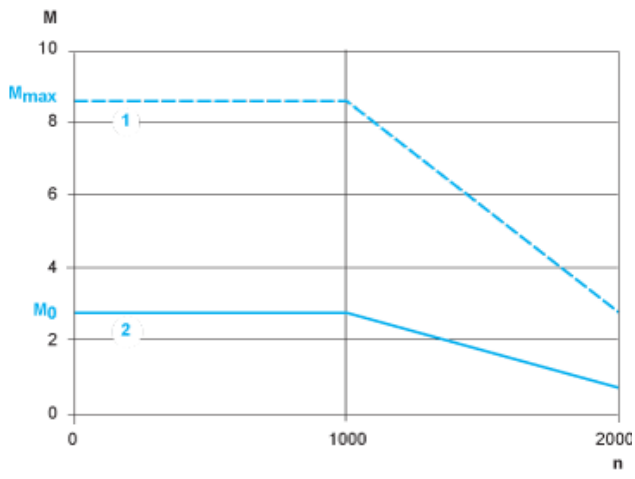
c (without holding brake)	c (with holding brake)
147.5	183.5

Dimensions in in.

c (without holding brake)	c (with holding brake)
5.81	7.22

Torque/Speed Curves with 220 V Single Phase Supply Voltage

Servo Motor with LXM23•U04M3X Servo Drive



M : Torque in Nm

n : Speed in rpm

1 : Peak torque

2 : Continuous torque