



Principale

Compatibilità gamma	Lexium 23 Plus
Tipo di prodotto o componente	Servomotore
Nome abbreviato	BCH

Complementare

Massima velocità meccanica	3000 rpm
Tensione alimentazione nominale [Us]	220 V
Numero di fasi della rete	Monofase
Corrente di stallo continua	2.9 A
Potenza continua	0.5 kW
Estremità d'albero	Albero cavo liscio
Secondo albero	Without second shaft end
Diametro dell'albero	22 mm
Lunghezza albero	47 mm
Tipo di feedback	20 bits incremental encoder
Freno di stazionamento	Senza
Supporto per montaggio	Asian standard flange
Dimensione flangie motore	130 mm
Costante coppia	0.83 Nm/A
Costante emf posteriore	30,9 V/krpm a 20 °C
Inerzia del rotore	8.17 kg.cm ²
Resistenza statore	1,14 Ohm a 20 °C
Induttanza statore	14,78 mH a 20 °C
Costante di tempo elettrica statore	12,96 ms a 20 °C
Forza radiale max Fr	490 N
Forza assiale max Fa	98 N
Brake pull-in power	19 W
Tipo di raffreddamento	Convezione naturale
Lunghezza	147,5 mm
Number of motor stacks	1
Diametro collare di centraggio	110 mm
Profondità collare di centraggio	6 mm
Numero di fori di montaggio	4
Diametro dei fori di montaggio	9 mm
Diametro del cerchio dei fori di montaggio	145 mm
Distanza albero-flangia	47 mm
Peso prodotto	6,8 kg

Ambiente

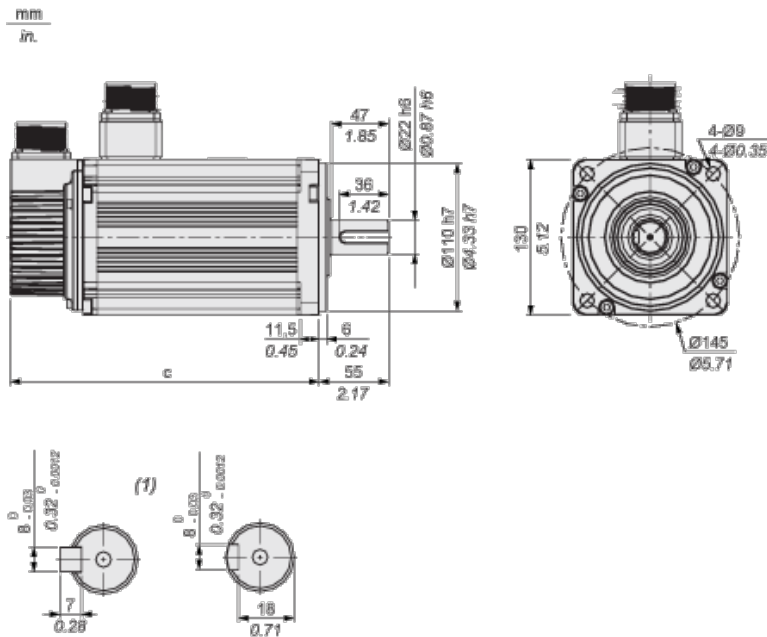
grado di protezione IP	IP65
------------------------	------

Le informazioni fornite in questo documento contengono descrizioni generali e/o caratteristiche tecniche delle prestazioni dei prodotti in esso riportati. Questa documentazione non è da intendersi come esaustiva e non deve essere usata per determinare l'idoneità o l'affidabilità di questi prodotti per applicazioni specifiche dell'utente. È dovere di ogni utente o integratore eseguire la corretta e completa analisi dei rischi, valutazione e collaudi dei prodotti per quanto riguarda la specifica applicazione o uso. Né Schneider Electric S.p.A. né alcuna delle sue affiliate o consociate, possono essere ritenuti responsabili per l'uso improprio delle informazioni contenute nel presente documento.

Sostenibilità dell'offerta

Stato sostenibilità offerta	Prodotto Green Premium
RoHS (codice data: aass)	Conforme - da 0943 - dichiarazione di conformità Schneider Electric
REACH	Non contiene SVHC oltre i limiti
Profilo ambientale prodotto	Disponibile
Istruzioni fine vita prodotto	Non richiede operazioni specifiche di riciclaggio

Dimensions



(1) Shaft end, keyed slot (optional)

Dimensions in mm

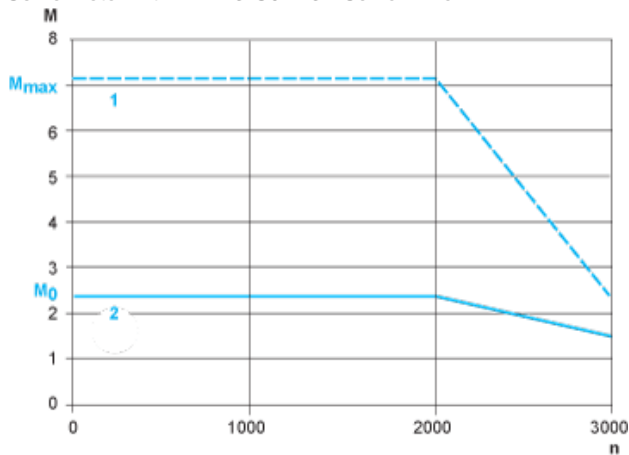
c (without holding brake)	c (with holding brake)
147.5	183.5

Dimensions in in.

c (without holding brake)	c (with holding brake)
5.81	7.22

Torque/Speed Curves with 220 V Single Phase Supply Voltage

Servo Motor with LXM23•U04M3X Servo Drive



M : Torque in Nm

- n : Speed in rpm
- 1 : Peak torque
- 2 : Continuous torque