



Principale

Gamma prodotto	Modicon X80
Tipo di prodotto o componente	Modulo ingresso analogico
Collegamento elettrico	1 ingresso cavo laterale 28 vie
Isolamento ingresso uscita	Non isolato
Livello ingresso	Livello alto
Numero ingressi analogici	8
Tipo di ingresso analogico	Corrente +/- 20 mA Corrente 0...20 mA Corrente 4...20 mA Tensione +/- 10 V Tensione +/- 5 V Tensione 0...10 V Tensione 0...5 V Tensione 1...5 V

Complementare

Conversione analogica/digitale	16 bit
Risoluzione ingresso analogico	15 bit + segno
Impedenza d'ingresso	10 MΩ
Sovraccarico ammesso su ingressi	+/- 30 mA 0...20 mA +/- 30 mA 4...20 mA +/- 30 V +/- 10 V +/- 30 V +/- 5 V +/- 30 V 0...10 V +/- 30 V 0...5 V +/- 30 V 1...5 V +/- 30 mA +/- 20 mA
Resistore conversione interna	250 Ohm
Precisione della resistenza di conversione interna	0,1 % - 15 ppm/°C
Tipo di filtro	Filtraggio digitale primario
Lettura veloce tempo di ciclo	1 ms + 1 ms per numero di vie utilizzate
Tempo nominale ciclo lettura	9 ms per 8 canali
Errore di misurazione	<= 0,1% del fondo scala +/- 10 V 0...60 °C <= 0,1% del fondo scala +/- 5 V 0...60 °C <= 0,1% del fondo scala 0...10 V 0...60 °C <= 0,1% del fondo scala 0...5 V 0...60 °C <= 0,1% del fondo scala 1...5 V 0...60 °C <= 0,3% del fondo scala +/- 20 mA 0...60 °C <= 0,3% del fondo scala 0...20 mA 0...60 °C <= 0,3% del fondo scala 4...20 mA 0...60 °C 0,15% del fondo scala +/- 20 mA 25 °C 0,15% del fondo scala 0...20 mA 25 °C 0,15% del fondo scala 4...20 mA 25 °C 0,08% del fondo scala +/- 10 V 25 °C 0,08% del fondo scala 0...10 V 25 °C 0,08% del fondo scala 0...5 V 25 °C 0,08% del fondo scala 1...5 V 25 °C 0,08% del fondo scala +/- 5 V 25 °C <= 0,2% del fondo scala +/- 10 V 0...60 °C
Deriva di temperatura	30 ppm/°C 50 ppm/°C
Ritaratura	Tarato in fabbrica
Modo comune tra vie	>= 120 dB
Formato valore digitale	+/- 10000 di default +/- 32000 nella scala utente

Tensione di isolamento	1400 V DC tra canali e terra 1400 V DC tra canali e bus 50 V DC tra canali
Risoluzione misura	0,36 mV +/- 10 V 0,36 mV 0...10 V 0,36 mV 0...5 V 0,36 mV 1...5 V 0,36 mV +/- 5 V 1,4 µA +/- 20 mA 1,4 µA 0...20 mA 1,4 µA 4...20 mA
Valore di conversione max	+/- 11,4 V +/- 10 V +/- 11,4 V 0...10 V +/- 11,4 V 0...5 V +/- 11,4 V 1...5 V 0...30 mA +/- 20 mA 0...30 mA 0...20 mA 0...30 mA 4...20 mA 0...30 mA +/- 5 V
LED di stato	1 LED verde RUN 1 LED per via verde diagnostica via 1 LED rosso ERR 1 LED rosso I/O
Peso prodotto	0,165 kg
Assorbimento di corrente	30 mA a 24 V DC 150 mA a 3.3 V CC

Ambiente

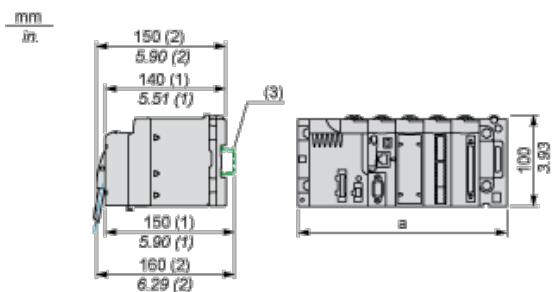
resistenza alle vibrazioni	3 gn
resistenza agli shock	30 gn
temperatura di stoccaggio	-40...85°C
temperatura ambiente di funzionamento	0...60°C
umidità relativa	5...95 % 55 °C without condensation
grado di protezione IP	IP20
comandi	2012/19/EU - WEEE directive 2014/30/EU - electromagnetic compatibility 2014/35/EU - low voltage directive
certificazioni prodotto	CE CSA UL RCM Marina mercantile EAC
norme di riferimento	EN 61000-6-2 EN 61000-6-4 EN 61131-2 EN 61010-2-201
trattamento di protezione	TC
altitudine di funzionamento	0...2000 m 2000...5000 m (con fattore di declassamento)

Sostenibilità dell'offerta

Stato sostenibilità offerta	Prodotto Green Premium
RoHS (codice data: aass)	Conforme - da 0901 - dichiarazione di conformità Schneider Electric
REACH	Non contiene SVHC oltre i limiti
Profilo ambientale prodotto	Disponibile
Istruzioni fine vita prodotto	Disponibile

Moduli installati su rack

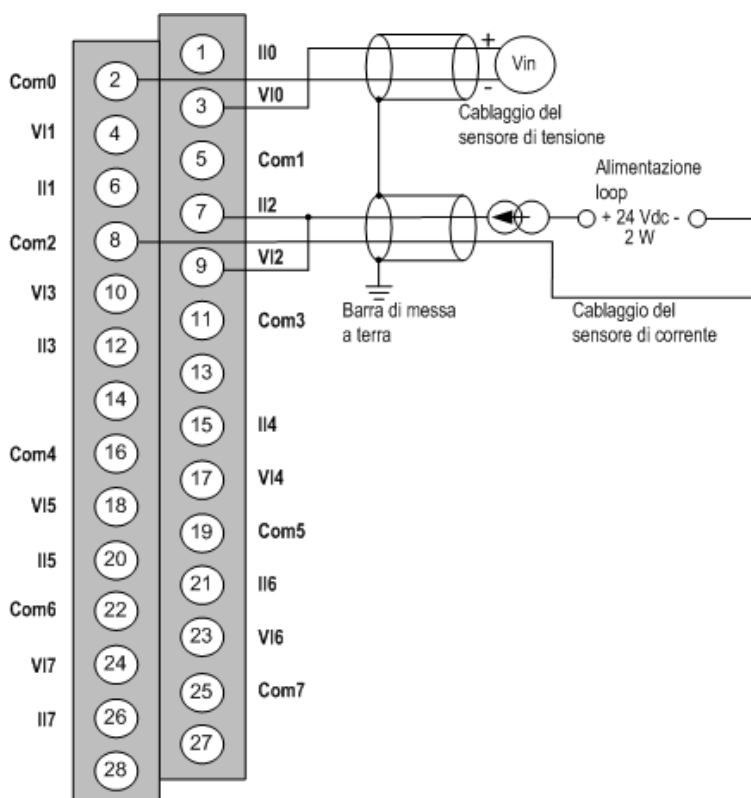
Dimensioni



- (1) Con morsettiera rimovibile (gabbia, vite o molla).
- (2) Con connettore FCN.
- (3) Su guida AM1 ED: larghezza 35 mm, profondità 15 mm. Solo possibile con il rack BMXXBP0400/0400H/0600/0600H/0800/0800H.

Riferimenti rack	a in mm	a in pollici
BMXXBP0400 e BMXXBP0400H	242,4	09,54
BMXXBP0600 e BMXXBP0600H	307,6	12,11
BMXXBP0800 e BMXXBP0800H	372,8	14,68
BMXXBP1200 e BMXXBP1200H	503,2	19,81

Schema di cablaggio



VIx ingresso polo + per canale x

COMx ingresso polo - per il canale x, COMx sono internamente collegate insieme.

IIx ingresso + resistenza di lettura della corrente.

canale sensore tensione.

0

Canale Sensore corrente a 2 fili

1