



Principale

| | |
|-------------------------------|---------------------------------|
| Gamma prodotto | Modicon X80 |
| Tipo di prodotto o componente | Modulo uscita analogica |
| Collegamento elettrico | 1 ingresso cavo laterale 20 vie |
| Isolamento ingresso uscita | Isolata |

Complementare

| | |
|------------------------------|--|
| Errore di misurazione | $\leq 0,25\%$ del fondo scala 0...60 °C 0,1% del fondo scala 25 °C |
| Deriva di temperatura | 45 ppm/°C +/- 10 V 45 ppm/°C 0...20 mA 45 ppm/°C 4...20 mA |
| Modo comune tra vie | ≥ 80 dB |
| Tensione di isolamento | 1400 V DC tra canali e terra 1400 V DC tra canali e bus 750 V DC tra canali |
| Tipo di rilevamento | Circuito aperto 0...20 mA Circuito aperto 4...20 mA Cortocircuito +/- 10 V |
| Impedenza di carico ohmica | ≥ 1000 Ohm +/- 10 V ≤ 500 Ohm 0...20 mA ≤ 500 Ohm 4...20 mA |
| Livello di uscita | Livello alto |
| Numero uscite analogiche | 4 |
| Tipo uscita analogica | Corrente 0...20 mA Corrente 4...20 mA Tensione +/- 10 V |
| Risoluzione uscita analogica | 15 bit + segno |
| Alimentazione | Alimentazione interna tramite rack |
| Tempo di conversione | ≤ 1 ms |
| Valore di conversione max | +/- 11,4 V +/- 10 V 0...21 mA 0...20 mA 0...21 mA 4...20 mA |
| Modalità di fallback | Configurabile Predefinito |
| LED di stato | 1 LED verde RUN 1 LED per via verde diagnostica via 1 LED rosso ERR 1 LED rosso I/O |
| Peso prodotto | 0,15 kg |
| Assorbimento di corrente | 150 mAa 3.3 V CC 84 mAa 24 V CC |

Ambiente

| | |
|---------------------------------------|------------|
| resistenza alle vibrazioni | 3 gn |
| resistenza agli shock | 30 gn |
| temperatura di stoccaggio | -40...85°C |
| temperatura ambiente di funzionamento | 0...60°C |

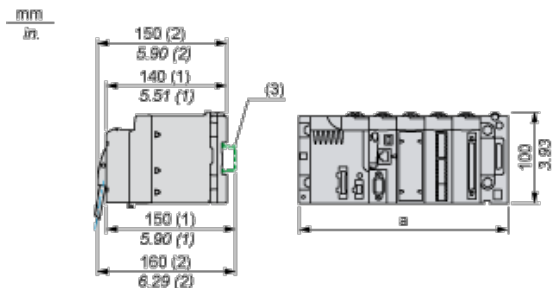
| | |
|-----------------------------|---|
| umidità relativa | 5...95 % 55 °C without condensation |
| grado di protezione IP | IP20 |
| comandi | 2012/19/EU - WEEE directive 2014/30/EU - electromagnetic compatibility 2014/35/EU - low voltage directive |
| certificazioni prodotto | CE CSA UL RCM Marina mercantile EAC |
| norme di riferimento | EN 61000-6-2 EN 61000-6-4 EN 61131-2 EN 61010-2-201 |
| trattamento di protezione | TC |
| altitudine di funzionamento | 0...2000 m 2000...5000 m (con fattore di declassamento) |

Sostenibilità dell'offerta

| | |
|-------------------------------|---|
| Stato sostenibilità offerta | Prodotto Green Premium |
| RoHS (codice data: aass) | Conforme - da 0901 - dichiarazione di conformità Schneider Electric |
| REACH | Non contiene SVHC oltre i limiti |
| Profilo ambientale prodotto | Disponibile |
| Istruzioni fine vita prodotto | Disponibile |

Moduli installati su rack

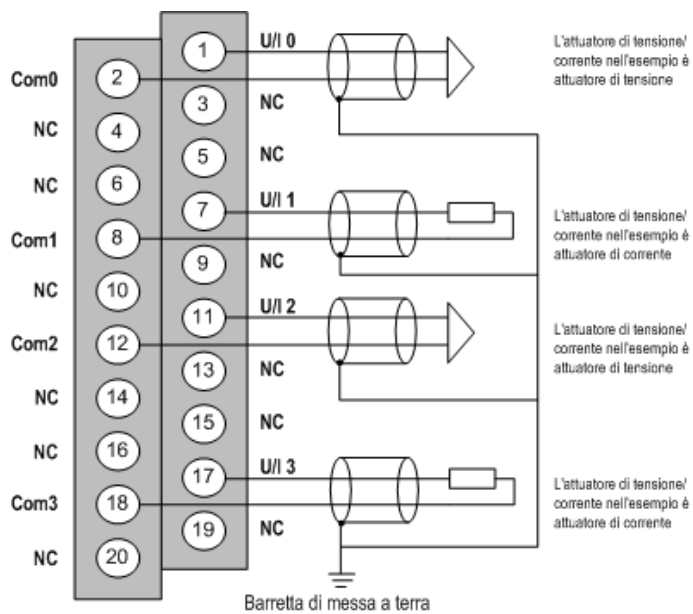
Dimensioni



- (1) Con morsettiera rimovibile (gabbia, vite o molla).
- (2) Con connettore FCN.
- (3) Su guida AM1 ED: larghezza 35 mm, profondità 15 mm. Solo possibile con il rack BMXXBP0400/0400H/0600/0600H/0800/0800H.

| Riferimenti rack | a in mm | a in pollici |
|--------------------------|---------|--------------|
| BMXXBP0400 e BMXXBP0400H | 242,4 | 09,54 |
| BMXXBP0600 e BMXXBP0600H | 307,6 | 12,11 |
| BMXXBP0800 e BMXXBP0800H | 372,8 | 14,68 |
| BMXXBP1200 e BMXXBP1200H | 503,2 | 19,81 |

Schema di cablaggio



U/Ix Ingresso polo + per canale x

COMxIngresso polo - per canale x

CanaleAttuatore di tensione

0

CanaleAttuatore di corrente

1

La corrente di loop viene autoalimentata dall'uscita e non richiede un alimentatore esterno.