

Principale

Gamma prodotto	Modicon X80
Tipo di prodotto o componente	Modulo uscita analogica
Collegamento elettrico	1 ingresso cavo laterale 20 vie
Isolamento ingresso uscita	Non isolato

Complementare

Errore di misurazione	<= 0,25% del fondo scala 0...60 °C 0,1% del fondo scala 25 °C
Deriva di temperatura	45 ppm/°C 0...20 mA 45 ppm/°C 4...20 mA
Modo comune tra vie	>= 80 dB
Tensione di isolamento	1400 V DC tra canali e terra 1400 V DC tra canali e bus
Tipo di rilevamento	Circuito aperto 4...20 mA Cortocircuito 0...20 mA
Impedenza di carico ohmica	<= 350 Ohm 0...20 mA <= 350 Ohm 4...20 mA
Livello di uscita	Livello alto
Numero uscite analogiche	8
Tipo uscita analogica	Corrente 0...20 mA Corrente 4...20 mA
Risoluzione uscita analogica	15 bit + segno
Alimentazione	Alimentazione interna tramite rack
Tempo di conversione	<= 4 ms
Valore di conversione max	0...21 mA 0...20 mA 0...21 mA 4...20 mA
Modalità di fallback	Configurabile Predefinito
LED di stato	1 LED verde RUN 1 LED per via verde diagnostica via 1 LED rosso ERR 1 LED rosso I/O
Peso prodotto	0,15 kg
Assorbimento di corrente	150 mAa 3.3 V CC 74 mAa 24 V CC

Ambiente

resistenza alle vibrazioni	3 gn
resistenza agli shock	30 gn
temperatura di stoccaggio	-40...85°C
temperatura ambiente di funzionamento	0...60°C
umidità relativa	5...95 % 55 °C without condensation
grado di protezione IP	IP20
comandi	2012/19/EU - WEEE directive 2014/30/EU - electromagnetic compatibility 2014/35/EU - low voltage directive

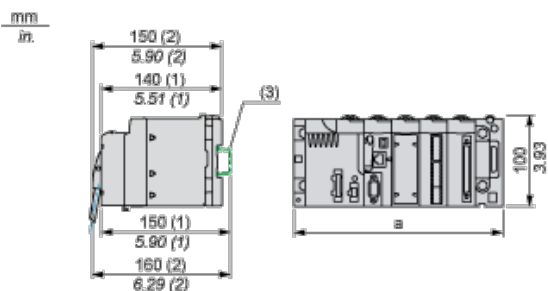
certificazioni prodotto	CE CSA UL RCM Marina mercantile EAC
norme di riferimento	EN 61000-6-2 EN 61000-6-4 EN 61131-2 EN 61010-2-201
trattamento di protezione	TC
altitudine di funzionamento	0...2000 m 2000...5000 m (con fattore di declassamento)

Sostenibilità dell'offerta

Stato sostenibilità offerta	Prodotto Green Premium
RoHS (codice data: aass)	Conforme - da 0901 - dichiarazione di conformità Schneider Electric
REACH	Non contiene SVHC oltre i limiti
Profilo ambientale prodotto	Disponibile
Istruzioni fine vita prodotto	Disponibile

Moduli installati su rack

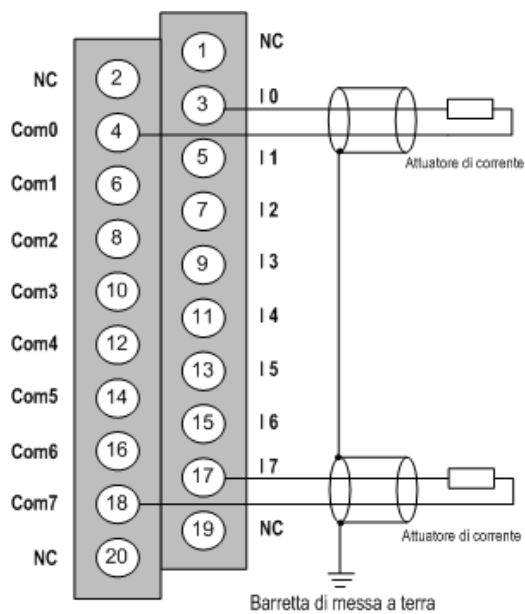
Dimensioni



- (1) Con morsettiera rimovibile (gabbia, vite o molla).
 (2) Con connettore FCN.
 (3) Su guida AM1 ED: larghezza 35 mm, profondità 15 mm. Solo possibile con il rack BMXXBP0400/0400H/0600/0600H/0800/0800H.

Riferimenti rack	a in mm	a in pollici
BMXXBP0400 e BMXXBP0400H	242,4	09,54
BMXXBP0600 e BMXXBP0600H	307,6	12,11
BMXXBP0800 e BMXXBP0800H	372,8	14,68
BMXXBP1200 e BMXXBP1200H	503,2	19,81

Schema di cablaggio



I_x Ingresso polo + per canale x

COM_x Ingresso polo - per il canale x, COM_x sono internamente collegate insieme.

La corrente di loop viene autoalimentata dall'uscita e non richiede un alimentatore esterno.