



Principale

Gamma prodotto	Modicon X80
Tipo di prodotto o componente	Modulo ingresso analogico
Collegamento elettrico	2 connettori 40 vie
Isolamento ingresso uscita	Isolata
Livello ingresso	Basso livello
Numero ingressi analogici	8
Tipo di ingresso analogico	Tensione +/-1,28 V Tensione +/- 160 mV Tensione +/- 320 mV Tensione +/- 40 mV Tensione +/- 640 mV Tensione +/- 80 mV Resistore 400 Ohm 2 fili Resistore 400 Ohm 3 fili Resistore 400 Ohm 4 fili Resistore 4000 Ohm 2 fili Resistore 4000 Ohm 3 fili Resistore 4000 Ohm 4 fili Sonda di temperatura -100...+260 °C Cu 10 Sonda di temperatura -100...+450 °C Pt 100 UL/JIS Sonda di temperatura -100...+450 °C Pt 1000 UL/JIS Sonda di temperatura -200...+850 °C Pt 100 IEC Sonda di temperatura -200...+850 °C Pt 1000 IEC Sonda di temperatura -60...+180 °C Ni 100 Sonda di temperatura -60...+180 °C Ni 1000 Termocoppia +130...+1820 °C termocoppia B Termocoppia +270...+1300 °C termocoppia N Termocoppia -200...+600 °C termocoppia U Termocoppia -200...+760 °C termocoppia J Termocoppia -200...+900 °C termocoppia L Termocoppia -270...+1000 °C termocoppia E Termocoppia -270...+1370 °C termocoppia K Termocoppia -270...+400 °C termocoppia T Termocoppia -50...+1769 °C termocoppia R Termocoppia -50...+1769 °C termocoppia S

Complementare

Conversione analogica/digitale	Sigma delta 16 bit
Risoluzione ingresso analogico	15 bit + segno
Impedenza d'ingresso	10 MΩ
Sovraccarico ammesso su ingressi	+/-7,5 V +/-1,28 V +/-7,5 V +/- 160 mV +/-7,5 V +/- 320 mV +/-7,5 V +/- 40 mV +/-7,5 V +/- 640 mV +/-7,5 V +/- 80 mV
Common mode rejection	120 dB 50/60 Hz
Rifiuto modo differenziale	60 dB 50/60 Hz
Compensazione a freddo	Esterno con sonda Pt100
Tipo di filtro	Filtraggio digitale primario
Tempo nominale ciclo lettura	200 ms con termocoppia 400 ms con sonda di temperatura
Errore di misurazione	+/-0,7°C Ni 1000 25 °C +/- 2 °C Pt 100 0...60 °C +/- 2 °C Pt 1000 0...60 °C

Le informazioni fornite in questo documento contengono descrizioni generali e/o caratteristiche tecniche delle prestazioni dei prodotti in esso riportati. Questa documentazione non è da intendersi come esaustiva e non deve essere usata per determinare l'idoneità o l'affidabilità di questi prodotti per applicazioni specifiche dell'utente. È dovere di ogni utente o integratore eseguire la corretta e completa analisi dei rischi, valutazione e collaudo dei prodotti per quanto riguarda la specifica applicazione o uso. Né Schneider Electric S.p.A. né alcuna delle sue affiliate o consociate, possono essere ritenuti responsabili per l'uso improprio delle informazioni contenute nel presente documento.

+/-2,1°C Ni 100 25 °C
 +/-2,1°C Pt 100 25 °C
 +/-2,1°C Pt 1000 25 °C
 +/-2,7°C termocoppia U 25 °C
 +/-2,8°C termocoppia J 25 °C
 +/- 3 °C Ni 100 0...60 °C
 +/- 3 °C termocoppia L 25 °C
 +/-3,2°C termocoppia R 25 °C
 +/-3,2°C termocoppia S 25 °C
 +/-3,5°C termocoppia B 25 °C
 +/-3,7°C termocoppia E 25 °C
 +/-3,7°C termocoppia K 25 °C
 +/-3,7°C termocoppia N 25 °C
 +/-3,7°C termocoppia T 25 °C
 +/- 4 °C Cu 10 0...60 °C
 +/- 4 °C Cu 10 25 °C
 +/-4,5°C termocoppia J 0...60 °C
 +/-4,5°C termocoppia L 0...60 °C
 +/-4,5°C termocoppia R 0...60 °C
 +/-4,5°C termocoppia S 0...60 °C
 +/-4,5°C termocoppia U 0...60 °C
 +/- 5 °C termocoppia B 0...60 °C
 +/- 5 °C termocoppia E 0...60 °C
 +/- 5 °C termocoppia K 0...60 °C
 +/- 5 °C termocoppia N 0...60 °C
 +/- 5 °C termocoppia T 0...60 °C
 <= 0,15% del fondo scala +/-1,28 V 0...60 °C
 <= 0,15% del fondo scala +/- 160 mV 0...60 °C
 <= 0,15% del fondo scala +/- 320 mV 0...60 °C
 <= 0,15% del fondo scala +/- 640 mV 0...60 °C
 <= 0,15% del fondo scala +/- 80 mV 0...60 °C
 <= 0,2% del fondo scala +/- 40 mV 0...60 °C
 <= 0,2% del fondo scala 4000 Ohm 0...60 °C
 <= 0,3% del fondo scala 400 Ohm 0...60 °C
 0,05% del fondo scala +/-1,28 V 25 °C
 0,05% del fondo scala +/- 160 mV 25 °C
 0,05% del fondo scala +/- 320 mV 25 °C
 0,05% del fondo scala +/- 40 mV 25 °C
 0,05% del fondo scala +/- 640 mV 25 °C
 0,05% del fondo scala +/- 80 mV 25 °C
 0,12% del fondo scala 400 Ohm 25 °C
 0,12% del fondo scala 4000 Ohm 25 °C
 1,3°C Ni 1000 0...60 °C

Deriva di temperatura

25 ppm/°C 400 Ohm
 25 ppm/°C 4000 Ohm
 25 ppm/°C Ni 1000
 25 ppm/°C termocoppia B
 25 ppm/°C termocoppia E
 25 ppm/°C termocoppia J
 25 ppm/°C termocoppia K
 25 ppm/°C termocoppia L
 25 ppm/°C termocoppia N
 25 ppm/°C termocoppia R
 25 ppm/°C termocoppia S
 25 ppm/°C termocoppia T
 25 ppm/°C termocoppia U
 30 ppm/°C +/-1,28 V
 30 ppm/°C +/- 160 mV
 30 ppm/°C +/- 320 mV
 30 ppm/°C +/- 40 mV
 30 ppm/°C +/- 640 mV
 30 ppm/°C +/- 80 mV
 30 ppm/°C Cu 10
 30 ppm/°C Ni 100
 30 ppm/°C Pt 100
 30 ppm/°C Pt 1000

Ritaratura

Interno

Tipo di rilevamento

Circuito aperto Cu 10
 Circuito aperto Ni 100
 Circuito aperto Ni 1000
 Circuito aperto Pt 100
 Circuito aperto Pt 1000
 Circuito aperto termocoppia B
 Circuito aperto termocoppia E
 Circuito aperto termocoppia J
 Circuito aperto termocoppia K
 Circuito aperto termocoppia L
 Circuito aperto termocoppia N
 Circuito aperto termocoppia R

Circuito aperto termocoppia S
Circuito aperto termocoppia T
Circuito aperto termocoppia U

Max resistenza di cablaggio	20 Ohm 2 fili Cu 10 20 Ohm 2 fili Ni 100 20 Ohm 2 fili Pt 100 20 Ohm 3 fili Cu 10 20 Ohm 3 fili Ni 100 20 Ohm 3 fili Pt 100 200 Ohm 2 fili Ni 1000 200 Ohm 2 fili Pt 1000 200 Ohm 3 fili Ni 1000 200 Ohm 3 fili Pt 1000 50 Ohm 4 fili Cu 10 50 Ohm 4 fili Ni 100 50 Ohm 4 fili Pt 100 500 Ohm 4 fili Ni 1000 500 Ohm 4 fili Pt 1000
Risoluzione misura	0,1°C Cu 10 0,1°C Ni 100 0,1°C Ni 1000 0,1°C Pt 100 0,1°C Pt 1000 0,1°C termocoppia B 0,1°C termocoppia E 0,1°C termocoppia J 0,1°C termocoppia K 0,1°C termocoppia L 0,1°C termocoppia N 0,1°C termocoppia R 0,1°C termocoppia S 0,1°C termocoppia T 0,1°C termocoppia U 1280/2exp14 mV +/-1,28 V 160/2exp14 mV +/- 160 mV 320/2exp14 mV +/- 320 mV 40/2exp14 mV +/- 40 mV 40/2exp14 mV 400 Ohm 4000/2exp14 mV 4000 Ohm 640/2exp14 mV +/- 640 mV 80/2exp14 mV +/- 80 mV
Valore di conversione max	+/- 100 % 400 Ohm +/- 100 % 4000 Ohm +/- 102,5% +/-1,28 V +/- 102,5% +/- 160 mV +/- 102,5% +/- 320 mV +/- 102,5% +/- 40 mV +/- 102,5% +/- 640 mV +/- 102,5% +/- 80 mV
LED di stato	1 LED verde RUN 1 LED per via verde diagnostica via 1 LED rosso ERR 1 LED rosso I/O
Peso prodotto	0,165 kg
Assorbimento di corrente	150 mAa 3.3 V CC

Ambiente

resistenza alle vibrazioni	3 gn
resistenza agli shock	30 gn
temperatura di stoccaggio	-40...85°C
temperatura ambiente di funzionamento	0...60°C
umidità relativa	5...95 % 55 °C without condensation
grado di protezione IP	IP20
comandi	2012/19/EU - WEEE directive 2014/30/EU - electromagnetic compatibility 2014/35/EU - low voltage directive
certificazioni prodotto	CE CSA UL RCM Marina mercantile EAC

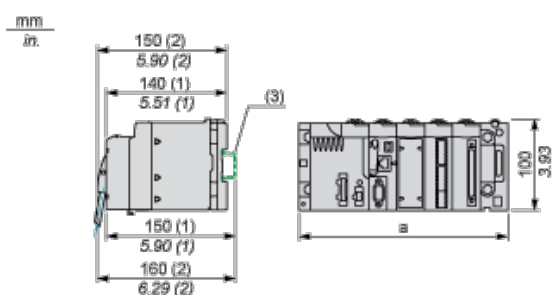
norme di riferimento	EN 61000-6-2 EN 61000-6-4 EN 61131-2 EN 61010-2-201
trattamento di protezione	TC
caratteristiche ambientali	3C3 conforme a EN/IEC 60721-3-3 3C4 conforme a EN/IEC 60721-3-3
altitudine di funzionamento	0...2000 m 2000...5000 m (con fattore di declassamento)

Sostenibilità dell'offerta

Stato sostenibilità offerta	Prodotto Green Premium
RoHS (codice data: aass)	Conforme - da 0805 - Dichiarazione di Conformità Schneider Electric
REACH	Non contiene SVHC oltre i limiti
Profilo ambientale prodotto	Disponibile
Istruzioni fine vita prodotto	Disponibile

Moduli installati su rack

Dimensioni



- (1) Con morsettiera rimovibile (gabbia, vite o molla).
- (2) Con connettore FCN.
- (3) Su guida AM1 ED: larghezza 35 mm, profondità 15 mm. Solo possibile con il rack BMXXBP0400/0400H/0600/0600H/0800/0800H.

Riferimenti rack	a in mm	a in pollici
BMXXBP0400 e BMXXBP0400H	242,4	09,54
BMXXBP0600 e BMXXBP0600H	307,6	12,11
BMXXBP0800 e BMXXBP0800H	372,8	14,68
BMXXBP1200 e BMXXBP1200H	503,2	19,81

Schema di cablaggio

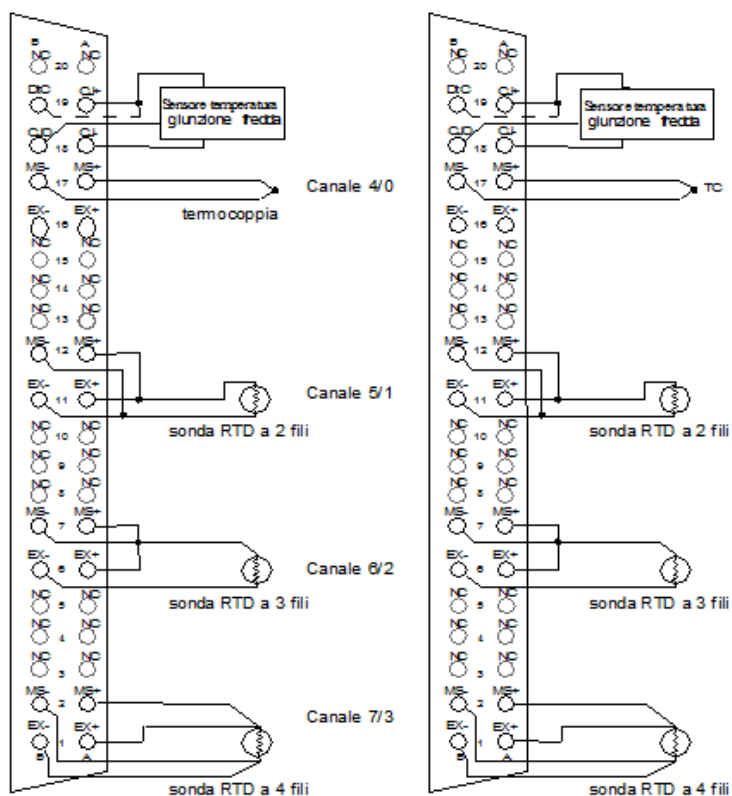
Il seguente esempio mostra una configurazione di sonda con:

- | Canale 0/4: termocoppia
- | Canale 1/5: RTD a 2 fili
- | Canale 2/6: RTD a 3 fili
- | Canale 3/7: RTD a 4 fili

Vista frontale del modulo - Vista cablaggio

Connettore sinistro

Connettore destro (solo BMK ART 414)



MS+ Termocoppia + ingresso

MS- Termocoppia - ingresso

EX+ Generatore di corrente sonda RTD + uscita

EX- Generatore di corrente sonda RTD - uscita

NC Non collegato

DtC L'ingresso di rilevamento del sensore CJC è collegato a CJ+ se il tipo di sensore è DS600. Non è connesso (NC) se il tipo di sensore è LM31.

NOTA: Il sensore CJC è necessario solo per TC.