

Principale

Gamma prodotto	Modicon X80
Tipo di prodotto o componente	Modulo di alimentazione
Compatibilità prodotto	Non compatibile con BMEXBP..02
Tensione primaria	24...48 V isolato
Tipo circuito di alimentazione	DC
Potenza secondario	15 W 3,3 V CC alimentazione logica modulo I/O 31,2 W 24 V CC alimentazione modulo I/O e processore

Complementare

Limite tensione primaria	18...62.4 V
Corrente di ingresso	0,83 A 48 V 1,65 A 24 V
Corrente di spunto	30 A 24 V 60 A 48 V
I ² t all'attivazione	1 A ² .s 24 V 3 A ² .s 48 V
It all'attivazione	0.2 A.s 24 V 0.3 A.s 48 V
Tipo di protezione	Fusibile interno non accessibile circuito primario Protezione sovraccarico circuito secondario , alimentazione sensore 24 V Protezione da sovratensione circuito secondario , alimentazione sensore 24 V Protezione da cortocircuito circuito secondario , alimentazione sensore 24 V
Corrente tensione secondaria	1,3 A 24 V CC alimentazione modulo I/O e processore 4,5 A 3,3 V CC alimentazione logica modulo I/O
Potenza dissipata in W	<= 8,5 W
LED di stato	1 LED verde tensione rack ok
Tipo di comando	Pulsante RESET riavviamento a freddo
Collegamento elettrico	1 ingresso cavo laterale 2 pin(s) relè allarme 1 ingresso cavo laterale 5 pin(s) alimentaz linea, terra di protezione
Distanza tra i dispositivi	<= 10 m power supply cable copper 1.5 mm ² <= 15 m power supply cable copper 2.5 mm ²
Resistenza di isolamento	>= 10 mOhm primario/terra >= 10 mOhm primario/secondario
Peso prodotto	0,34 kg

Ambiente

immunità alle microinterruzioni	1 ms
resistenza dielettrica	1500 V primario/terra 1500 V primario/secondario
resistenza alle vibrazioni	3 gn
resistenza agli shock	30 gn
grado di protezione IP	IP20
comandi	2012/19/EU - WEEE directive 2014/30/EU - electromagnetic compatibility 2014/35/EU - low voltage directive
certificazioni prodotto	CE CSA UL RCM Marina mercantile

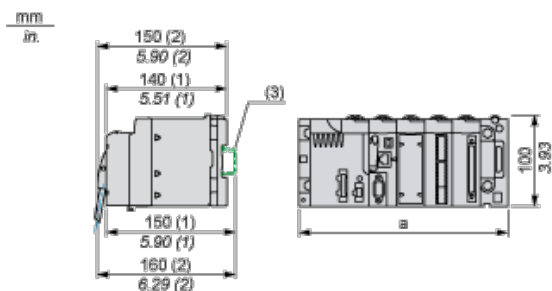
	EAC
norme di riferimento	EN 61000-6-2 EN 61000-6-4 EN 61131-2 EN 61010-2-201
temperatura di stoccaggio	-40...85°C
temperatura ambiente di funzionamento	0...60°C
umidità relativa	5...95% senza condensa 55 °C
trattamento di protezione	TC
altitudine di funzionamento	0...2000 m 2000...5000 m (con fattore di declassamento)

Sostenibilità dell'offerta

Stato sostenibilità offerta	Prodotto Green Premium
RoHS (codice data: aass)	Conforme - da 0722 - dichiarazione di conformità Schneider Electric
REACH	Non contiene SVHC oltre i limiti
Profilo ambientale prodotto	Disponibile
Istruzioni fine vita prodotto	Disponibile

Moduli installati su rack

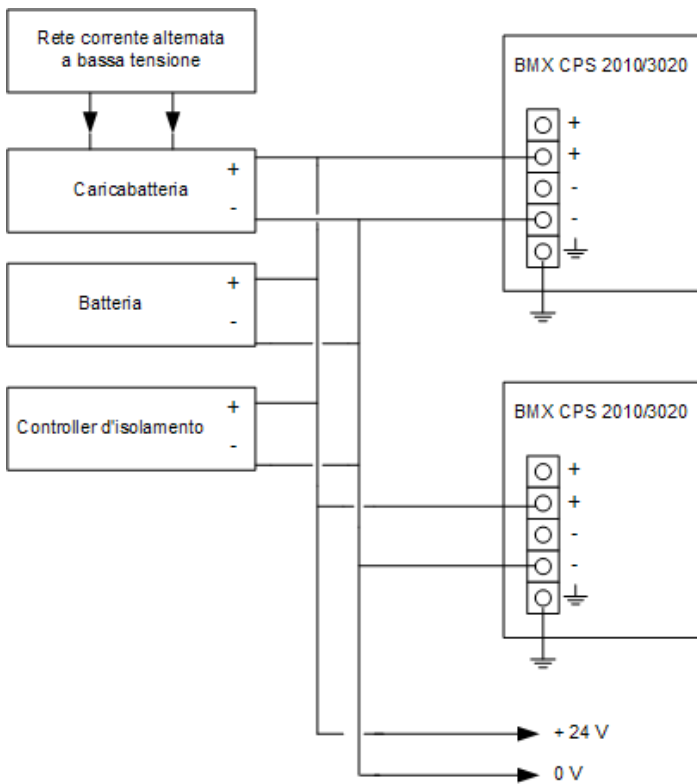
Dimensioni



- (1) Con morsettiera rimovibile (gabbia, vite o molla).
- (2) Con connettore FCN.
- (3) Su guida AM1 ED: larghezza 35 mm, profondità 15 mm. Solo possibile con il rack BMXXBP0400/0400H/0600/0600H/0800/0800H.

Riferimenti rack	a in mm	a in pollici
BMXXBP0400 e BMXXBP0400H	242,4	09,54
BMXXBP0600 e BMXXBP0600H	307,6	12,11
BMXXBP0800 e BMXXBP0800H	372,8	14,68
BMXXBP1200 e BMXXBP1200H	503,2	19,81

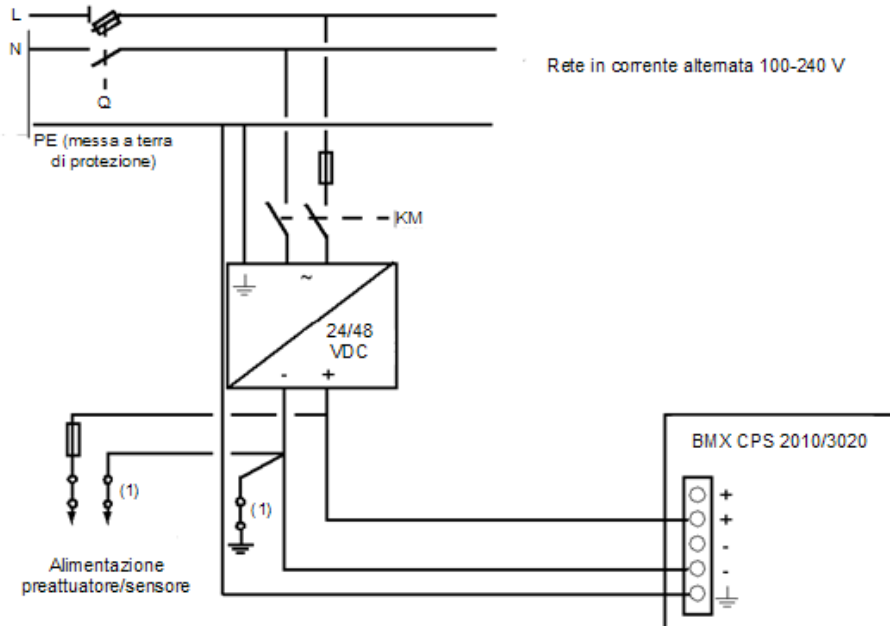
Collegamento di moduli di alimentazione in corrente continua a una rete CC variabile a 24 VCC o 48 VCC



Rete a tensione variabile 24 VDC per alimentazione sensori, attuatori e moduli di I/O.

Collegamento dei moduli di alimentazione a corrente continua a una rete in corrente alternata

Collegamento di una stazione PLC costituita da un unico rack

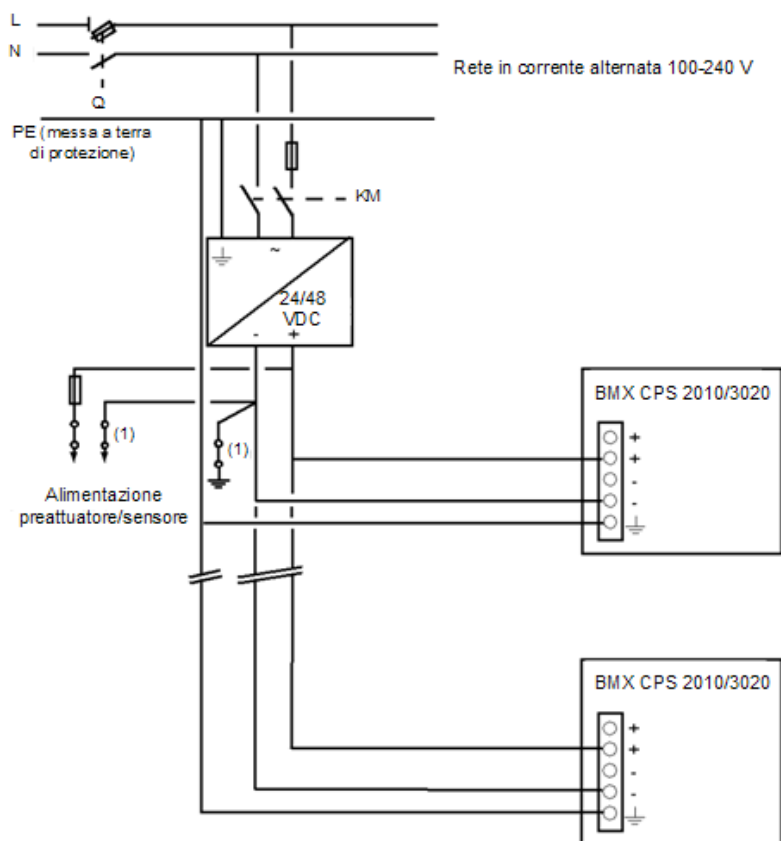


Q Isolatore generale

KM Contattore di linea o interruttore di corrente

(1) Barra del connettore di isolamento per la localizzazione di errori di messa a terra

Collegamento di una stazione PLC costituita da più rack



Q Isolatore generale

KM Contattore di linea o interruttore di corrente

(1) Barra del connettore di isolamento per la localizzazione di errori di messa a terra