



Principale

Gamma prodotto	Modicon X80
Tipo di prodotto o componente	Modulo di alimentazione
Compatibilità prodotto	Non compatibile con BMEXBP..02
Tensione primaria	100...240 V
Tipo circuito di alimentazione	CA
Potenza secondario	15 W 3,3 V CC alimentazione logica modulo I/O 21,6 W 24 V CC alimentazione sensore 31,2 W 24 V CC alimentazione modulo I/O e processore

Complementare

Limite tensione primaria	85...264 V
Frequenza di rete	50/60 Hz
Limiti frequenza di rete	47...63 Hz
Potenza apparente	0,07 kVA
Corrente di ingresso	0,52 A 240 V 1,04 A 115 V
Corrente di spunto	60 A 240 V 30 A 120 V
I ² t all'attivazione	1 A ² .s 120 V 3 A ² .s 240 V
It all'attivazione	0.05 A.s 120 V 0.07 A.s 240 V
Tipo di protezione	Fusibil interno non accessibile circuito primario Protezione sovraccarico circuito secondario Protezione da sovratensione circuito secondario Protezione da cortocircuito circuito secondario
Corrente tensione secondaria	0,9 A 24 V CC alimentazione sensore 1,3 A 24 V CC alimentazione modulo I/O e processore 4,5 A 3,3 V CC alimentazione logica modulo I/O
Potenza dissipata in W	<= 8,5 W
LED di stato	1 LED verde tensione rack ok 1 LED verde tensione del sensore
Tipo di comando	Pulsante RESET riavviamento a freddo
Collegamento elettrico	1 ingresso cavo laterale 2 pin(s) relè allarme 1 ingresso cavo laterale 5 pin(s) alimentazione linea, terra di protezione, sensore ingresso 24 V CC
Resistenza di isolamento	>= 100 MΩ primario/terra >= 100 MΩ primario/secondario
Peso prodotto	0,36 kg

Ambiente

immunità alle microinterruzioni	1 ms
resistenza dielettrica	1500 V primario/terra 1500 V primario/secondario alimentazione logica modulo I/O 1500 V primario/secondario alimentazione modulo I/O e processore 2300 V primario/secondario alimentazione sensore 500 V uscita/terra sensore 24 V
resistenza alle vibrazioni	3 gn
resistenza agli shock	30 gn
grado di protezione IP	IP20
comandi	2012/19/EU - WEEE directive

Le informazioni fornite in questo documento contengono descrizioni generali e/o caratteristiche tecniche delle prestazioni dei prodotti in esso riportati. Questa documentazione non è da intendersi come esaustiva e non deve essere usata per determinare l'idoneità o l'affidabilità di questi prodotti per applicazioni specifiche dell'utente. È dovere di ogni utente o integratore eseguire la corretta e completa analisi dei rischi, valutazione e collaudo dei prodotti per quanto riguarda la specifica applicazione o uso. Né Schneider Electric S.p.A. né alcuna delle sue affiliate o consociate, possono essere ritenuti responsabili per l'uso improprio delle informazioni contenute nel presente documento.

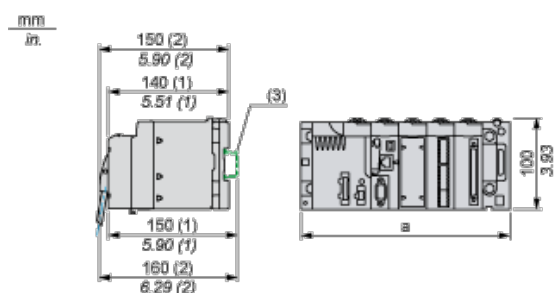
certificazioni prodotto	CE CSA UL RCM Marina mercantile EAC
norme di riferimento	EN 61000-6-2 EN 61000-6-4 EN 61131-2 EN 61010-2-201
temperatura di stoccaggio	-40...85°C
temperatura ambiente di funzionamento	0...60°C
umidità relativa	5...95% senza condensa 55 °C
trattamento di protezione	TC
altitudine di funzionamento	0...2000 m 2000...5000 m (con fattore di declassamento)

Sostenibilità dell'offerta

Stato sostenibilità offerta	Prodotto Green Premium
RoHS (codice data: aass)	Conforme - da 0722 - dichiarazione di conformità Schneider Electric
REACH	Non contiene SVHC oltre i limiti
Profilo ambientale prodotto	Disponibile
Istruzioni fine vita prodotto	Disponibile

Moduli installati su rack

Dimensioni

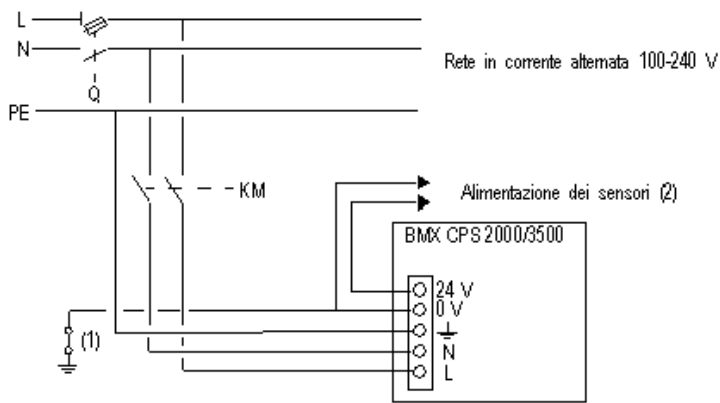


- (1) Con morsettiera rimovibile (gabbia, vite o molla).
- (2) Con connettore FCN.
- (3) Su guida AM1 ED: larghezza 35 mm, profondità 15 mm. Solo possibile con il rack BMXXBP0400/0400H/0600/0600H/0800/0800H.

Riferimenti rack	a in mm	a in pollici
BMXXBP0400 e BMXXBP0400H	242,4	09,54
BMXXBP0600 e BMXXBP0600H	307,6	12,11
BMXXBP0800 e BMXXBP0800H	372,8	14,68
BMXXBP1200 e BMXXBP1200H	503,2	19,81

Connessione dei moduli di alimentazione in corrente alternata

Collegamento di una stazione PLC costituita da un unico rack



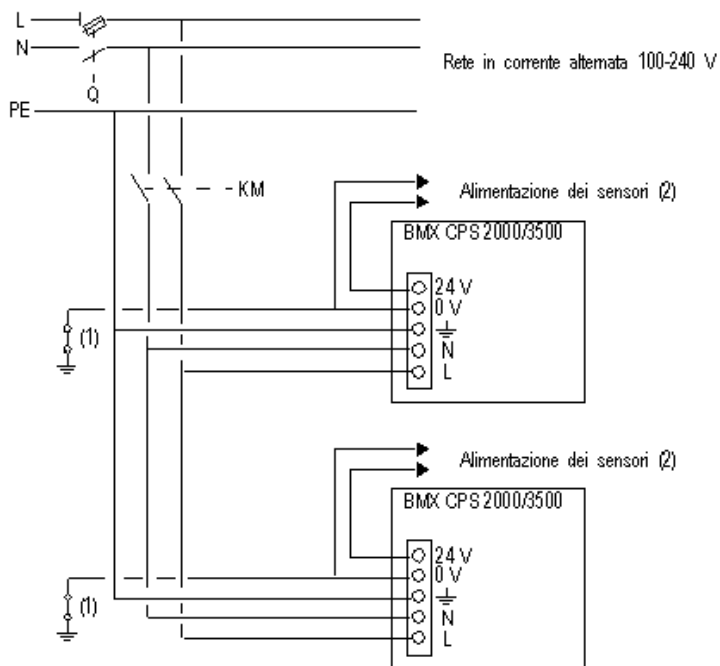
Q Isolatore generale

KM Contattore di linea o interruttore di corrente

(1) Barra del connettore di isolamento per la localizzazione di errori di messa a terra

(2) Corrente disponibile 0,45 A per il modulo BMXCPS2000 o 0,9 A per il modulo BMXCPS3500

Collegamento di una stazione PLC costituita da più rack



Q Isolatore generale

KM Contattore di linea o interruttore di corrente

(1) Barra del connettore di isolamento per la localizzazione di errori di messa a terra

(2) Corrente disponibile 0,45 A per il modulo BMXCPS2000 o 0,9 A per il modulo BMXCPS3500