



Principale

Gamma prodotto	Modicon X80
Tipo di prodotto o componente	Modulo di ingresso digitale
Numero ingressi digitali	64
Tipo di ingresso digitale	Isolato
Tipo ingresso	Corrente sink (logica positiva)
Tensione ingresso digitale	24 V CC positiva
Corrente ingresso digitale	1 mA

Complementare

Alimentazione del sensore	19...30 V
Stato tensione 1 garantito	≥ 15 V
Stato corrente 1 garantito	≥ 1 mA
Stato tensione 0 garantito	≤ 5 V
Stato corrente 0 garantito	$\leq 0,5$ mA
Impedenza d'ingresso	24000 Ohm
Resistenza di isolamento	> 10 MOhm 500 V DC
Potenza dissipata in W	$\leq 4,3$ W
Tempo di filtraggio tipico CC	4 ms
Tempo di filtraggio max CC	7 ms
Messa in parallelo ingressi	No
Consumo tipico di corrente	200 mA a 3,3 V CC
Affidabilità MTBF	362681 H
Tipo di protezione	Senza protezione polarità inversa 1 fusibile esterno per gruppo di vie 0,5 A ad intervento
Soglia di rilevamento tensione	< 14 V CC sensore guasto > 18 V CC sensore OK
LED di stato	1 LED rosso per errore del modulo (ERR) 1 LED verde per indicatore +32 vie 1 LED verde per modulo in funzione (RUN) 1 LED per via verde per diagnostica via 1 LED rosso per modulo I/O
Peso prodotto	0,145 kg

Ambiente

comandi	2012/19/EU - WEEE directive 2014/30/EU - electromagnetic compatibility 2014/35/EU - low voltage directive
grado di protezione IP	IP20
certificazioni prodotto	CE CSA UL RCM Marina mercantile EAC
norme di riferimento	EN 61000-6-2 EN 61000-6-4 EN 61131-2 EN 61010-2-201

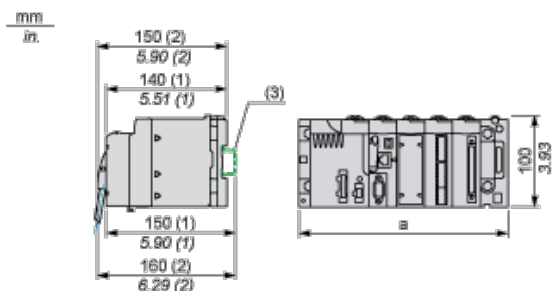
resistenza dielettrica	1500 V CA a 50/60 Hz 1 minuto, primario/secondario 500 V DC 1 minuto, tra gruppo di vie
resistenza alle vibrazioni	3 gn
resistenza agli shock	30 gn
temperatura di stoccaggio	-40...85°C
temperatura ambiente di funzionamento	0...60°C
umidità relativa	5...95% senza condensa 55 °C
trattamento di protezione	TC
altitudine di funzionamento	0...2000 m 2000...5000 m (con fattore di declassamento)

Sostenibilità dell'offerta

Stato sostenibilità offerta	Prodotto Green Premium
RoHS (codice data: aass)	Conforme - da 0722 - dichiarazione di conformità Schneider Electric
REACH	Non contiene SVHC oltre i limiti
Profilo ambientale prodotto	Disponibile
Istruzioni fine vita prodotto	Disponibile

Moduli installati su rack

Dimensioni

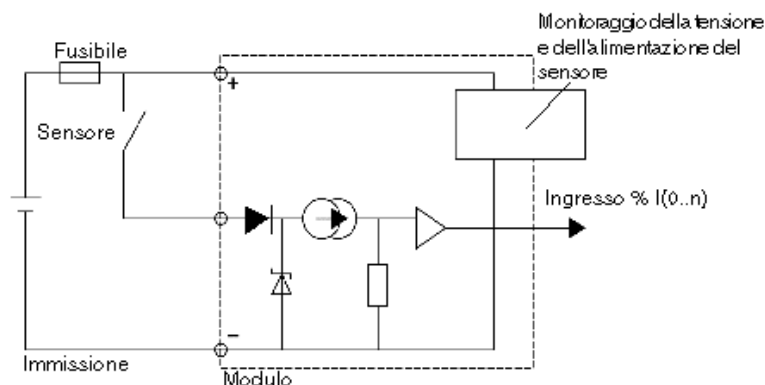


- (1) Con morsetteria rimovibile (gabbia, vite o molla).
- (2) Con connettore FCN.
- (3) Su guida AM1 ED: larghezza 35 mm, profondità 15 mm. Solo possibile con il rack BMXXBP0400/0400H/0600/0600H/0800/0800H.

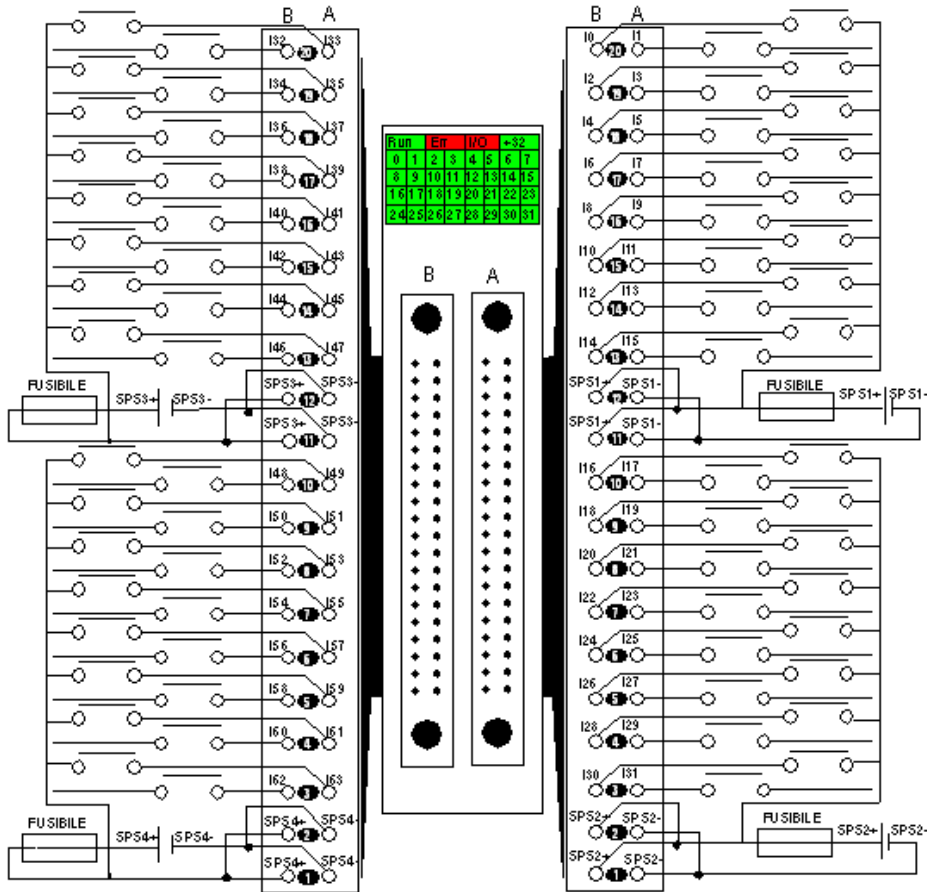
Riferimenti rack	a in mm	a in pollici
BMXXBP0400 e BMXXBP0400H	242,4	09,54
BMXXBP0600 e BMXXBP0600H	307,6	12,11
BMXXBP0800 e BMXXBP0800H	372,8	14,68
BMXXBP1200 e BMXXBP1200H	503,2	19,81

Collegamento del modulo

Schema del circuito dell'ingresso



Collegamento del modulo



alimentatore 24 VCC

fusibile fusibile ad azione rapida da 0,5 A per ogni gruppo di 16 canali

SPS alimentazione sensore