



Principale

Gamma prodotto	Modicon X80
Tipo di prodotto o componente	Modulo uscita digitale
Numero uscite digitali	32 conforme a EN/IEC 61131-2
Tipo uscita digitale	Statico
Logica uscita digitale	Positivo
Tensione uscita digitale	24 V 19...30 V CC
Corrente uscita digitale	0,1 A
Compatibilità uscita	Ingresso CC tipo 3 IEC 61131-2 Ingresso CC non IEC 61131-2

Complementare

Corrente per via	0.125 A
Corrente per modulo	<= 3,2 A
Massima corrente di dispersione	<= 0,1 mA allo stato 0
Tensione residua [Ures]	1.5 V at state 1
Resistenza di isolamento	> 10 MOhm 500 V DC
Potenza dissipata in W	<= 3,6 W
Tempo di risposta in uscita	1,2 ms
Messa in parallelo uscite	Si: 3 massimo
Consumo tipico di corrente	150 mA a 3,3 V CC
Affidabilità MTBF	360412 H
Tipo di protezione	Esterno protezione da cortocircuito Protezione sovraccarico Protezione da sovratensione Protezione polarità inversa
Protezione sovraccarico uscita	Con interruttore elettronico 0,125 A < Id < 0,185 A Con limitatore di corrente
Protezione contro sovratensioni uscite	Con diodo transil
Protezione cortocircuiti uscita	Con fusibile esterno 2 A
Protezione polarità inversa	Diodo inverso
Soglia di rilevamento tensione	< 14 V CC preazionatore guasto > 18 V CC preazionatore allo stato 0
Carica di tungsteno	<= 1,2 W
Frequenza di commutazione	0,5/LI ² Hz
Tempo di sovraccarico	<= 15 ms
Impedenza di carico ohmico	<= 220 Ohm
LED di stato	1 LED rosso per errore del modulo (ERR) 1 LED verde per modulo in funzione (RUN) 1 LED per via verde per diagnostica via 1 LED rosso per modulo I/O
Peso prodotto	0,11 kg

Ambiente

comandi	2012/19/EU - WEEE directive 2014/30/EU - electromagnetic compatibility 2014/35/EU - low voltage directive
grado di protezione IP	IP20
certificazioni prodotto	CE

CSA
UL
RCM
Marina mercantile
EAC

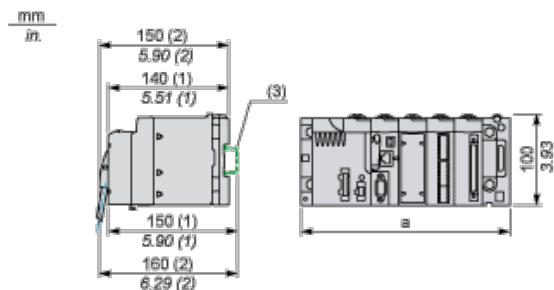
norme di riferimento	EN 61000-6-2 EN 61000-6-4 EN 61131-2 EN 61010-2-201
resistenza dielettrica	1500 V CA a 50/60 Hz 1 minuto, uscita/terra 1500 V CA a 50/60 Hz 1 minuto, uscita/logica interna 500 V DC 1 minuto, tra gruppo di vie
resistenza alle vibrazioni	3 gn
resistenza agli shock	30 gn
temperatura di stoccaggio	-40...85°C
temperatura ambiente di funzionamento	0...60°C
umidità relativa	5...95% senza condensa 55 °C
trattamento di protezione	TC
altitudine di funzionamento	0...2000 m 2000...5000 m (con fattore di declassamento)

Sostenibilità dell'offerta

Stato sostenibilità offerta	Prodotto Green Premium
RoHS (codice data: aass)	Conforme - da 0901 - dichiarazione di conformità Schneider Electric
REACH	Non contiene SVHC oltre i limiti
Profilo ambientale prodotto	Disponibile
Istruzioni fine vita prodotto	Disponibile

Moduli installati su rack

Dimensioni

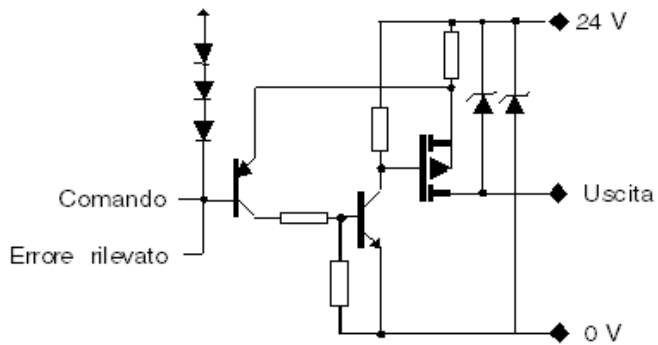


- (1) Con morsettiera rimovibile (gabbia, vite o molla).
- (2) Con connettore FCN.
- (3) Su guida AM1 ED: larghezza 35 mm, profondità 15 mm. Solo possibile con il rack BMXXBP0400/0400H/0600/0600H/0800/0800H.

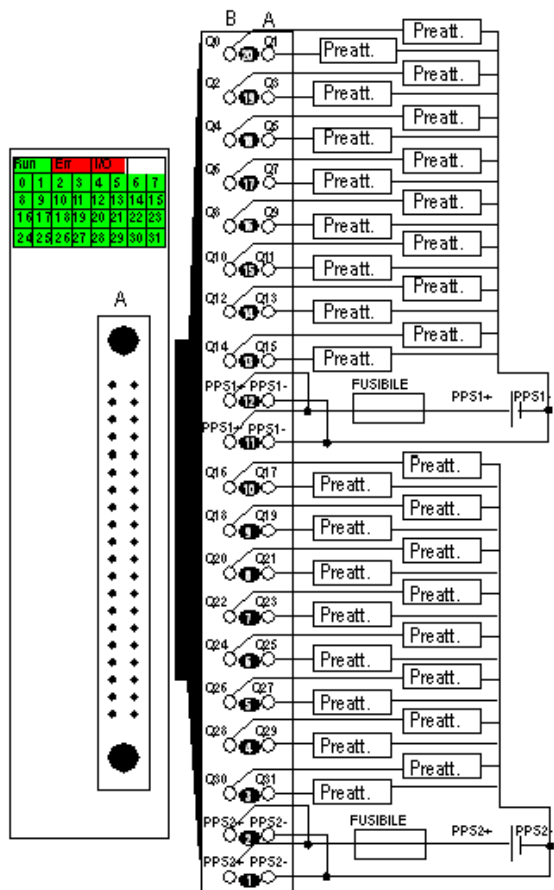
Riferimenti rack	a in mm	a in pollici
BMXXBP0400 e BMXXBP0400H	242,4	09,54
BMXXBP0600 e BMXXBP0600H	307,6	12,11
BMXXBP0800 e BMXXBP0800H	372,8	14,68
BMXXBP1200 e BMXXBP1200H	503,2	19,81

Collegamento del modulo

Schema del circuito dell'uscita



Collegamento del modulo



alimentatore24 VCC

fusibilefusibile ad azione rapida da 2 A per ogni gruppo di 16 canali

preattpreattuatore

PPS alimentazione preattuatore