



Principale

Gamma prodotto	Modicon ETB
Tipo di prodotto o componente	Modulo distribuito I/O
Numero di canali in ingresso	1...16 configurabile
Numero di canali in uscita	1...16 configurabile
Tipo modulo	Ethernet/IP

Complementare

Tipo ingresso	Contatto
Logica ingresso	Negativa Positiva
Ritardo all'azione	2,5 ms
Corrente in uscita	2 A per modulo 8 A per uscita
Tipo di protezione uscita	Contro cortocircuiti
Frequenza di commutazione	200 Hz
Corrente di cortocircuito	6,5 A
Tensione nominale di alimentazione [Us]	24 V DC
Tipo di connettore	M12
Norme di riferimento	IEC 60529 IEC 60068-2-8

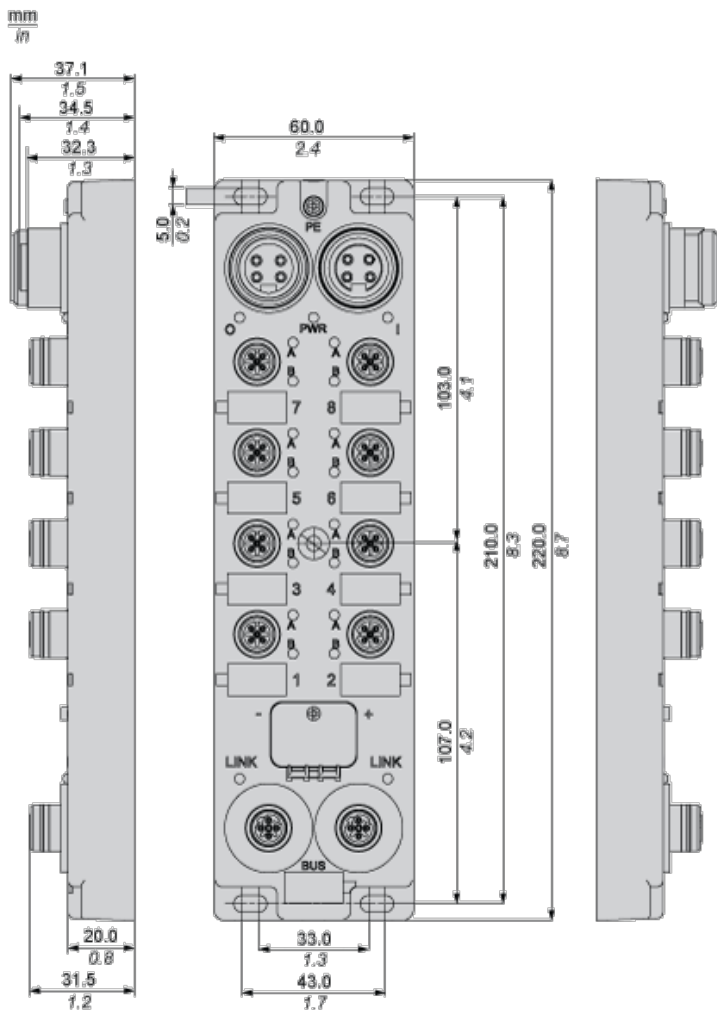
Ambiente

grado di protezione IP	IP67
temperatura ambiente di funzionamento	> -25...70°C
temperatura di stoccaggio	> -40...85°C
resistenza alle vibrazioni	10 gn

Sostenibilità dell'offerta

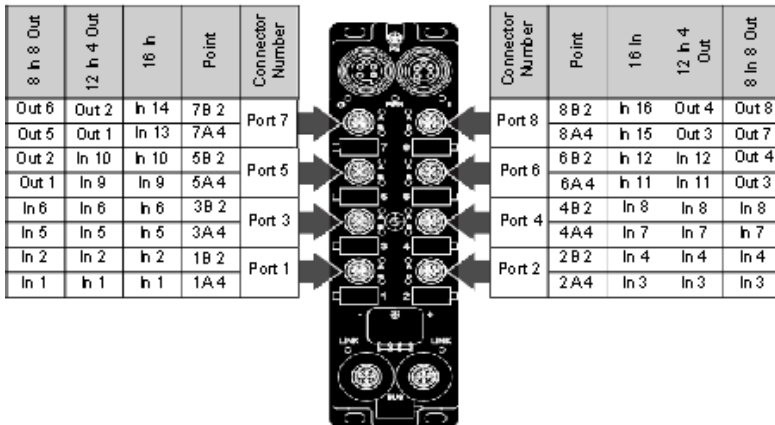
Stato sostenibilità offerta	Prodotto non Green Premium
RoHS (codice data: aass)	Conforme - da 0923 - dichiarazione di conformità Schneider Electric
Profilo ambientale prodotto	Disponibile

Dimensions

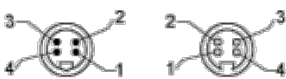


I/O Assignments

Select the number of inputs/outputs according to the product characteristics in order to get the I/O assignment.



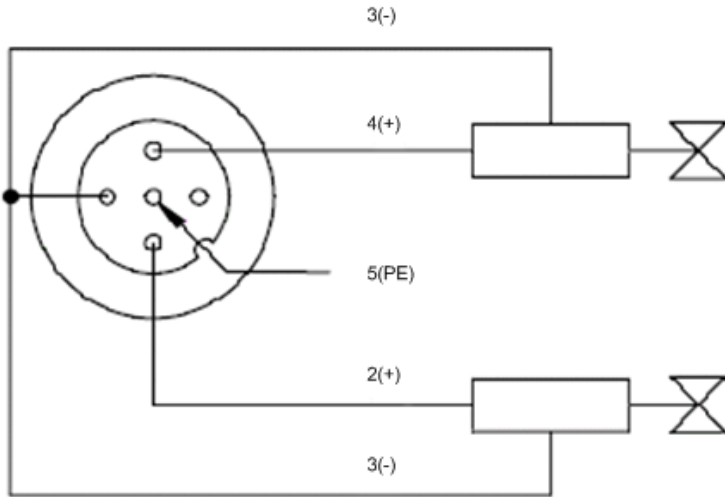
Power Connectors



- 1 Output Power 0V
- 2 Module/Input Power 0V
- 3 Output Power 24V
- 4 Module/Input Power 24V

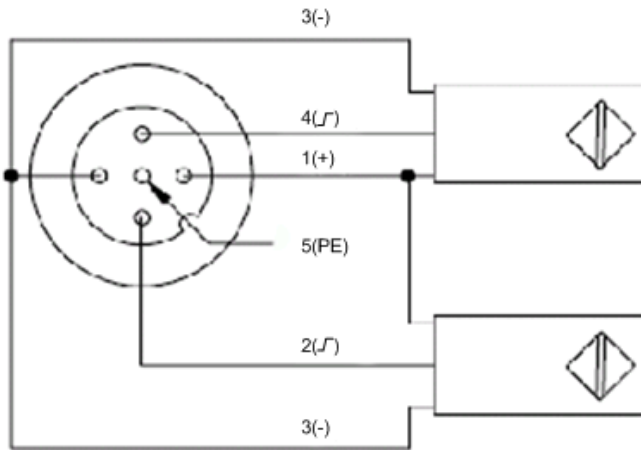
2-Output Port

IEC Wiring Diagram with 2 Actuators



2-Input Port

IEC Wiring Diagram with 2 Sensors



Input/Output Port

IEC Wiring Diagram with 1 Sensor and 1 Actuator

