



Principale

Gamma prodotto	OsiSense XM
Tipo sensore rilevamento pressione	Sensore di pressione elettromeccanica
Nome del sensore di rilevamentoFYG pressione	
Dimensione sensore rilevamento10.5 bar pressione	
Tipo di connessione per fluidi	G 1/4 (maschio) conforme a ISO 228
Fluido controllato	Acqua fresca (0...70°C) Acqua di mare (0...70°C)
Entrata cavo	2 ingressi cavo con anello di tenuta
Composizione e tipo di contatti	2 NC scatto rapido
Prodotto per applicazioni specifiche	-
Tipo funzionamento pressostato	Regolazione tra 2 soglie
Corrente nominale [In]	10 A a 250 V CA conforme a EN 60730-1
Collegamento elettrico	Morsetti a vite, capacità di serraggio: 1 x 1...2 x 2 mm ²
Protezione contro i cortocircuiti	20 A fusibile cartuccia tipo gG
Tipo di scala	Differenziale regolabile
Impostazioni	Interno
Display locale	Senza
Tipo di circuito elettrico	Circuito di potenza

Complementare

Materiali a contatto con fluido	Nitrile Nylon 6/6 Acciaio zincato
Materiale contenitore	PS
Posizione di funzionamento	Qualunque posizione
Potenza motore in kW	0,75 kW/1 hp a 110 V CA, 1 fase 1,1 kW/1.5 hp a 110 V CA, 3 fasi 1,5 kW/2 hp a 230 V CA, 1 fase 1,5 kW/2 hp a 400 V CA, 1 fase 2,2 kW/3 hp a 230 V CA, 3 fasi 2,2 kW/3 hp a 400 V CA, 3 fasi
Campo di regolazione punto basso	2,6...8,2 bar
Campo di regolazione punto alto	5,6...10,5 bar
Differenziale minimo possibile alla regolazione minima	1,9 bar
Differenziale minimo possibile alla regolazione massima	2,3 bar
Differenziale massimo possibile alla regolazione minima	3 bar
Differenziale massimo possibile alla regolazione massima	3,4 bar
Massima pressione accidentale ammessa	15 bar
Massima pressione ammessa (per ciclo)	13 bar
Pressione di rottura	20 bar
Attuatore di pressione	Membrana
Durata elettrica	100000 cicli a 10 cicli/m

Le informazioni fornite in questo documento contengono descrizioni generali e/o caratteristiche tecniche delle prestazioni dei prodotti in esso riportati. Questa documentazione non è da intendersi come esaustiva e non deve essere usata per determinare l'idoneità o l'affidabilità di questi prodotti per applicazioni specifiche dell'utente. È dovere di ogni utente o integratore eseguire la corretta e completa analisi dei rischi, valutazione e collaudi dei prodotti per quanto riguarda la specifica applicazione o uso. Né Schneider Electric S.p.A. né alcuna delle sue affiliate o consociate, possono essere ritenuti responsabili per l'uso improprio delle informazioni contenute nel presente documento.

Durata meccanica	1000000 cicli
Tipo morsettieria	4 morsetti
Minimo differenziale possibile alla regolazione media	2,1 bar
Differenziale massimo possibile alla regolazione media	3,2 bar
Massima velocità operativa	10 cicli/m
Tensione nominale di isolamento [Ui]	500 V conforme a EN/IEC 60947-1
Tensione nominale di tenuta ad impulso [Uimp]	6 kV conforme a EN/IEC 60947-1
Peso prodotto	0,34 kg
Precisione di ripetizione	< 2 %
Descrizione morsetti ISO n°1	(1-2)NC (3-4)NC
Profondità	102 mm
Altezza	103 mm
Larghezza	72 mm

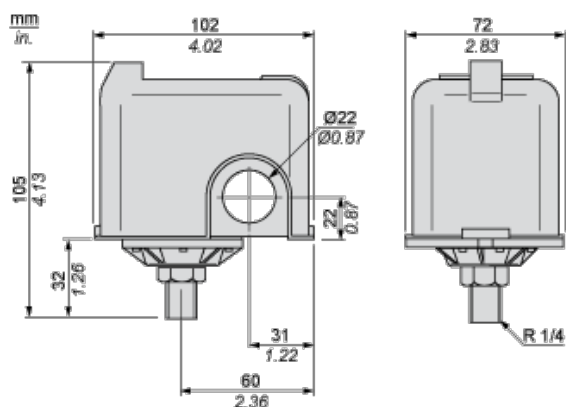
Ambiente

norme di riferimento	CE EN/IEC 60730
temperatura ambiente di funzionamento	0...45°C
temperatura di stoccaggio	-30...80°C
trattamento di protezione	TC
classe di protezione contro le scariche elettriche	Classe I conforme a IEC 536
grado di protezione IP	IP20 conforme a EN/IEC 60529

Sostenibilità dell'offerta

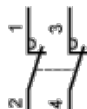
Stato sostenibilità offerta	Prodotto Green Premium
RoHS (codice data: aass)	Conforme - da 0627 - dichiarazione di conformità Schneider Electric
REACH	Non contiene SVHC oltre i limiti
Profilo ambientale prodotto	Disponibile
Istruzioni fine vita prodotto	Disponibile

Dimensioni



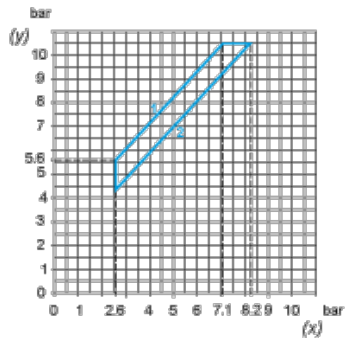
Schema di cablaggio

Collegamenti

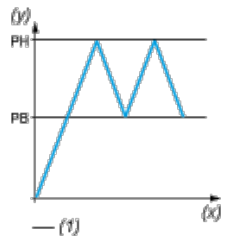


Curve

Curve operative



- (y) Pressione di salita
- (x) Pressione di discesa
- 1: Differenziale massimo
- 2: Differenziale minimo



- (y) Pressione
- (x) Durata
- (1) Valore regolabile