

GS1JD4

Corpo int. sez. con fusibile GS1 - TeSys GS - 4 poli - N
100 A



Principale

Gamma	TeSys
Nome del prodotto	TeSys GS
Nome abbreviato	GS1 J
Tipo di prodotto o componente	Switch-disconnector-fuse
Applicazione	Protezione
Numero di poli	4P
Descrizione poli protetti	4t
Tipo e composizione contatti	4 NO
Corrente termica convenzionale in aria aperta [Ith]	100 Aa 40 °C
Corrente nominale di impiego [Ie]	100 Aa 400 V su AC-23A 100 Aa 400 V su AC-23B 100 Aa 440 V 2 poli in serie per fase su DC-23A 100 Aa 440 V 2 poli in serie per fase su DC-23B 100 Aa 500 V su AC-23A 100 Aa 500 V su AC-23B 100 Aa 690 V con copraterminale su AC-23A 100 Aa 690 V con copraterminale su AC-23B
Tipo fusibile	NFC
Calibro fusibile	22 x 58 mm
Tipo di rete	CA DC
Frequenza di rete	50/60 Hz

Complementare

Tipo di manovra	Lato destro diretto
Supporto per montaggio	Piastra
Tensione nominale di isolamento [Ui]	750 V CA 50/60 Hz
Tensione nominale di tenuta ad impulso [Uimp]	8 kV
Potenza di impiego nominale in W	55 kWa 400 V 75 kWa 500 V 90 kWa 690 V
Potere di chiusura	1000 A a 400 V su AC-23B
Potere di chiusura nominale in cortocircuito [Icm]	100 kAa 400 V con protezione tramite fusi gG
Potere di interruzione	800 Aa 400 V su AC-23B
Tenuta ai cortocircuiti	20 kA
Durata meccanica	10000 cicli
Durata elettrica	1500 cicli su AC-23A 1500 cicli su AC-23B 300 cicli su DC-23A 300 cicli su DC-23B
Conessioni - morsetti	Circuito di potenza : sbarre Circuito di potenza : morsetti di collegamento a dado cavo 25...95 mm ² - rigidità cavo: fle:
Coppia di serraggio	Circuito di potenza : 12 Nm - su sbarre Circuito di potenza : 12 Nm - su morsetti di collegamento a dado

Ambiente

norme di riferimento	IEC 60947-3
certificazioni prodotto	CE
trattamento di protezione	TH
grado di protezione IP	IP20 con copraterminale conforme a IEC 60529

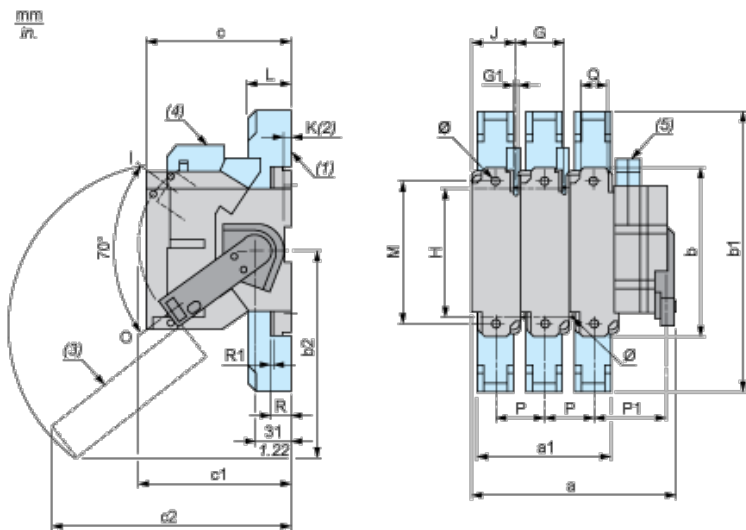
Le informazioni fornite in questo documento contengono descrizioni generali e/o caratteristiche tecniche delle prestazioni dei prodotti in esso riportati. Questa documentazione non è da intendersi come esaustiva e non deve essere usata per determinare l'idoneità o l'affidabilità di questi prodotti per applicazioni specifiche dell'utente. È dovere di ogni utente o integratore eseguire la corretta e completa analisi dei rischi, valutazione e collaudo dei prodotti per quanto riguarda la specifica applicazione o uso. Né Schneider Electric S.p.A. né alcuna delle sue affiliate o consociate, possono essere ritenuti responsabili per l'uso improprio delle informazioni contenute nel presente documento.

temperatura ambiente di funzionamento	-20...70°C
temperatura di stoccaggio	-40...80°C
resistenza al fuoco	960 °C corpo conforme a IEC 60695-2-1 850 °C coprifusibile conforme a IEC 60695-2-1
altezza	162 mm
larghezza	186 mm
profondità	116 mm
peso prodotto	2 kg

Sostenibilità dell'offerta

Stato sostenibilità offerta	Prodotto non Green Premium
RoHS (codice data: aass)	Conforme - da 0701 - dichiarazione di conformità Schneider Electric
REACH	Non contiene SVHC oltre i limiti

Direct RH Side-mounted Operator



- (1) Terminal cover.
- (2) Mounting on 5 rail only for GS1FD and GS1GD (50 and 63 A).
- (3) Protective screen, lockable in I position.
- (4) 1 or 2 auxiliary contacts GS1AF**.
- (5) 1 or 2 auxiliary contacts GS1AM**.

In the following table, the dimensions are provided in millimeters and in inches (in italic text).

GS1		a	a1	b	b1	b2	c	c1	c2	G	G1	H	J	K	Ø	L	M	P	P1	Q	R
FD	3P	118 4.65	–	118 4.65	–	–	87 3.43	134 5.28	–	27 1.06	5.4 0.21	106 4.17	31 1.22	6.5 0.26	5 0.20	–	–	27 1.06	33.5 1.32	–	–
	4P	145 5.71	–	118 4.65	–	–	87 3.43	134 5.28	–	27 1.06	5.4 0.21	106 4.17	31 1.22	6.5 0.26	5 0.20	–	–	27 1.06	33.5 1.32	–	–
GD	3P	133 5.24	–	118 4.65	–	159 6.26	116.5 4.59	134 5.28	145 5.71	32 1.26	5.4 0.21	106 4.17	36 1.42	6.5 0.26	5 0.20	–	–	32 1.26	36 1.42	–	–
	4P	165 6.50	–	118 4.65	–	159 6.26	116.5 4.59	134 5.28	145 5.71	32 1.26	5.4 0.21	106 4.17	36 1.42	6.5 0.26	5 0.20	–	–	32 1.26	36 1.42	–	–
JD, KD	3P	150 5.91	108 4.25	162 6.38	268 10.55	–	116 4.57	173 6.81	–	36 1.42	5.4 0.21	127 5.00	40 1.57	–	5 0.20	44 1.73	141 5.55	36 1.42	38 1.50	20 0.79	19.5 0.77
	4P	186 7.32	144 5.67	162 6.38	268 10.55	–	116 4.57	173 6.81	–	36 1.42	5.4 0.21	127 5.00	40 1.57	–	5 0.20	44 1.73	141 5.55	36 1.42	38 1.50	20 0.79	19.5 0.77
KKD, LLD	3P	150 5.91	108 4.25	162 6.38	268 10.55	141 5.55	126.5 4.98	173 6.81	193 7.60	36 1.42	5.4 0.21	127 5.00	40 1.57	–	5 0.20	44 1.73	141 5.55	36 1.42	38 1.50	20 0.79	19.5 0.77
	4P	186 7.32	144 5.67	162 6.38	268 10.55	141 5.55	126.5 4.98	173 6.81	193 7.60	36 1.42	5.4 0.21	127 5.00	40 1.57	–	5 0.20	44 1.73	141 5.55	36 1.42	38 1.50	20 0.79	19.5 0.77
LD	3P	192 7.56	136 5.35	162 6.38	268 10.55	174 6.85	136.5 5.37	173 6.81	229 9.02	50 1.97	5.4 0.21	140 5.51	54 2.13	–	5 0.20	44 1.73	141 5.55	50 1.97	45 1.77	20 0.79	19.5 0.77
	4P	242 9.53	172 6.77	162 6.38	268 10.55	174 6.85	136.5 5.37	173 6.81	229 9.02	50 1.97	5.4 0.21	140 5.51	54 2.13	–	5 0.20	44 1.73	141 5.55	50 1.97	45 1.77	20 0.79	19.5 0.77
ND	3P	253 9.96	180 7.09	195 7.68	345 13.58	185 7.28	146 5.75	173 6.81	251 9.88	60 2.36	6.4 0.25	162 6.38	64 2.52	–	6 0.24	65 2.56	166 6.54	60 2.36	81 3.19	32 1.26	19.5 0.77
	4P	313 12.32	240 9.45	195 7.68	345 13.58	185 7.28	146 5.75	173 6.81	251 9.88	60 2.36	6.4 0.25	162 6.38	64 2.52	–	6 0.24	65 2.56	166 6.54	60 2.36	81 3.19	32 1.26	19.5 0.77
QQD	3P	271 10.67	192 7.56	205 8.07	355 13.98	200 7.87	149 5.87	173 6.81	260 10.24	66 2.60	6.4 0.25	172 6.77	70 2.76	–	6 0.24	65 2.56	175 6.89	66 2.60	86 3.39	50 1.97	20 0.79
	4P	337 13.27	258 10.16	205 8.07	355 13.98	200 7.87	149 5.87	173 6.81	260 10.24	66 2.60	6.4 0.25	172 6.77	70 2.76	–	6 0.24	65 2.56	175 6.89	66 2.60	86 3.39	50 1.97	20 0.79

4-pole GS (50 to 1250 A)

