



## Principale

Gamma	TeSys
Nome del prodotto	TeSys GV2
Nome abbreviato	GV2P
Applicazione	Motore
Tecnologia sganciatore	Magnetotermico

## Complementare

Numero di poli	3P
Tipo di rete	CA
Categoria di utilizzo	AC-3 conforme a IEC 60947-4-1 Categoria A conforme a IEC 60947-2
Frequenza di rete	50/60 Hz conforme a IEC 60947-4-1
Tipo di fissaggio	Agganciato su guida DIN simmetrica 35 mm Screwed on panel (with 2 x M4 screws)
Posizione di funzionamento	Qualunque posizione
Potenza motore in kW	0,25 kW a 400/415 V CA 50/60 Hz 0,55 kW a 690 V CA 50/60 Hz
Potere di interruzione	100 kA Icu a 500 V CA 50/60 Hz conforme a IEC 60947-2 100 kA Icu a 230/240 V CA 50/60 Hz conforme a IEC 60947-2 100 kA Icu a 400/415 V CA 50/60 Hz conforme a IEC 60947-2 100 kA Icu a 440 V CA 50/60 Hz conforme a IEC 60947-2 100 kA Icu a 690 V CA 50/60 Hz conforme a IEC 60947-2
Potere di interruzione di servizio nominale [Ics]	100 % a 230/240 V CA 50/60 Hz conforme a IEC 60947-2 100 % a 440 V CA 50/60 Hz conforme a IEC 60947-2 100 % a 500 V CA 50/60 Hz conforme a IEC 60947-2 100 % a 690 V CA 50/60 Hz conforme a IEC 60947-2 100 % a 400/415 V CA 50/60 Hz conforme a IEC 60947-2
Tipo di comando	Manovra rotativa
Corrente nominale [In]	1 A
Calibro sganciatore	0,63...1 A
Corrente di sgancio magnetico	13 A
Tensione nominale di impiego [Ue]	690 V CA 50/60 Hz conforme a IEC 60947-2
Tensione nominale di isolamento [Ui]	690 V CA 50/60 Hz conforme a IEC 60947-2
Corrente termica convenzionale in aria aperta [Ith]	1 A conforme a IEC 60947-4-1
Tensione nominale di tenuta ad impulso [Uimp]	6 kV conforme a IEC 60947-2
Dissipazione energia per polo	2,5 W
Durata meccanica	100000 cicli
Durata elettrica	100000 cicli per AC-3 a 440 V
Massima velocità operativa	25 cicli/h
Servizio nominale	Continuo conforme a IEC 60947-4-1
Connessioni - morsetti	Morsetti di fissaggio a vite 2 cavi 1...6 mm <sup>2</sup> solido Morsetti di fissaggio a vite 2 cavi 1,5...6 mm <sup>2</sup> flessibile senza estremità cavo Morsetti di fissaggio a vite 2 cavi 1...4 mm <sup>2</sup> flessibile con estremità cavo
Coppia di serraggio	1,7 Nm su morsetti di fissaggio a vite
Attitudine al sezionamento	Si conforme a IEC 60947-1
Sensibilità mancanza di fase	S' conforme a IEC 60947-4-1

Altezza	89 mm
Larghezza	45 mm
Profondità	97 mm

## Ambiente

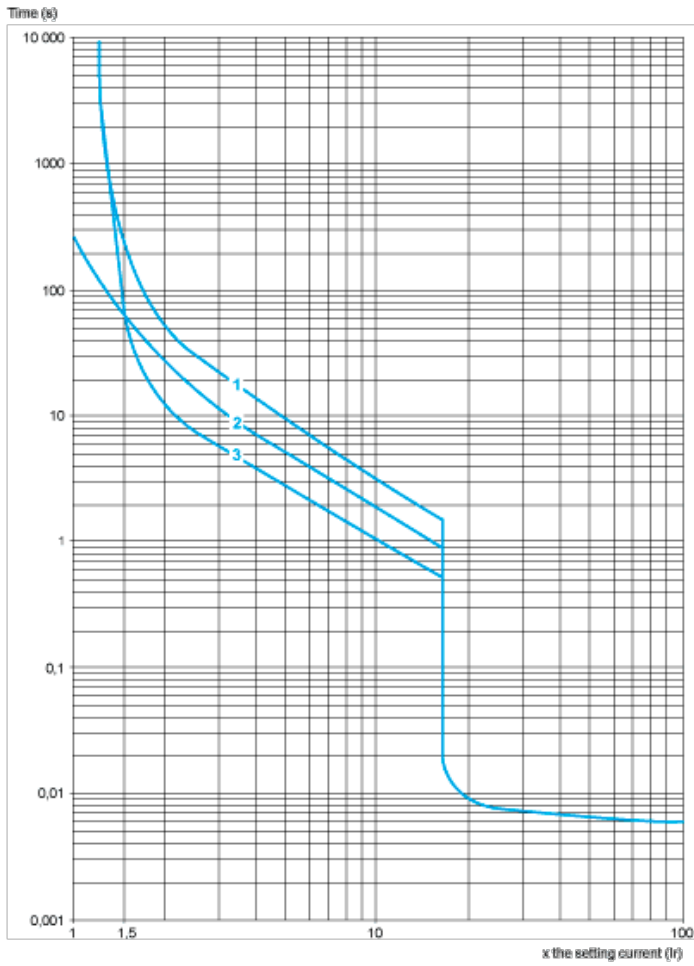
norme di riferimento	EN 60204 IEC 60947-1 IEC 60947-2 IEC 60947-4-1 NF C 63-120 NF C 63-650 NF C 79-130 UL 508 VDE 0113 VDE 0660 CSA C22.2
certificazioni prodotto	ATEX BV CCC CSA DNV EZU GL LR0S (Lloyds register of shipping) RINA TSE UL UL 508 tipo E EAC
trattamento di protezione	TH
grado di protezione IP	IP20 conforme a IEC 60529
grado di protezione IK	IK04
temperatura ambiente di funzionamento	-20...60°C
temperatura di stoccaggio	-40...80°C
resistenza al fuoco	960 °C conforme a IEC 60695-2-1
altitudine di funzionamento	2000 m

## Sostenibilità dell'offerta

Stato sostenibilità offerta	Prodotto Green Premium
RoHS (codice data: aass)	Conforme - da 0631 - dichiarazione di conformità Schneider Electric
REACH	Contiene SVHC oltre i limiti
Profilo ambientale prodotto	Disponibile
Istruzioni fine vita prodotto	Non richiede operazioni specifiche di riciclaggio

## Thermal-Magnetic Tripping Curves for GV2ME and GV2P

Average Operating Times at 20 °C Related to Multiples of the Setting Current



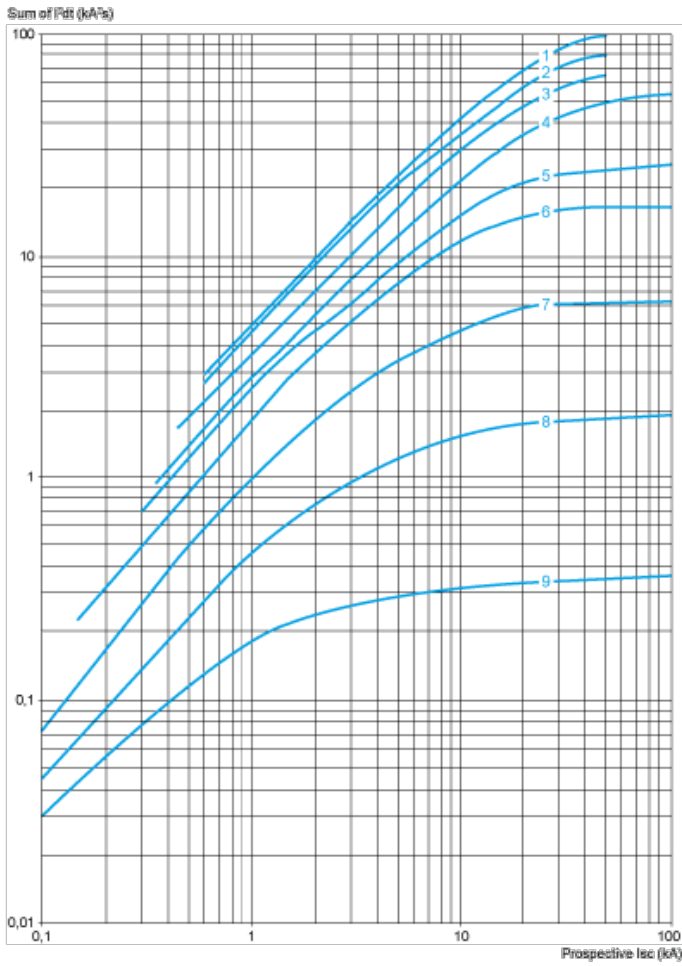
- 1 3 poles from cold state
- 2 2 poles from cold state
- 3 3 poles from hot state

**Current Limitation on Short-Circuit for GV2ME and GV2P (3-Phase 400/415 V)**

**Dynamic Stress**

$I_{peak} = f(\text{prospective } I_{sc}) \text{ at } 1.05 U_e = 435 \text{ V}$

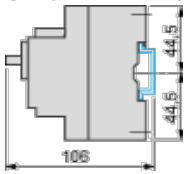




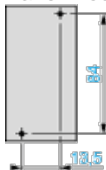
- 1 24-32 A
- 2 20-25 A
- 3 17-23 A
- 4 13-18 A
- 5 9-14 A
- 6 6-10 A
- 7 4-6.3 A
- 8 2.5-4 A
- 9 1.6-2.5 A
- 10 1-1.6 A

**GV2P**

On rail AM1 DE200, ED200 (35 x 15)

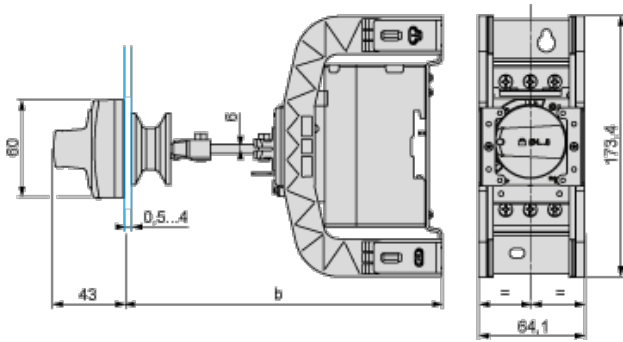


Panel mounted



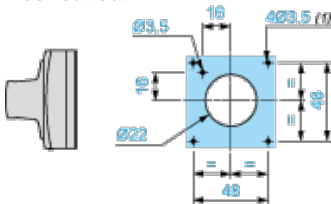
On pre-slotted plate AM1 PA





	a		b	
	Minimum	Maximum	Minimum	Maximum
GV2APN..	140	250	–	–
GV2APN.. + GVAPH02	–	–	151	250
GV2APN.. + GVAPK11	250	434	–	–
GV2APN.. + GVAPH02 + GVAPK11	–	–	250	445

Door cut-out



(1) For IP65 only.

GV2P..

