



### Principale

Gamma	TeSys
Tipo di prodotto o componente	Extended rotary handle
Nome abbreviato	GV7AP
Compatibilità gamma	TeSys TeSys GV7 motor circuit breaker TeSys TeSys GV5 motor circuit breaker
Categoria accessori	Accessorio di controllo

### Complementare

Colore leva di manovra	Nero
Colore piastra frontale	Nero
Posizione montaggio manovra rotativa	Frontale
Tipo montaggio manovra rotativa	Rinviata
Distanza retro/porta	185...600 mm
Lucchetto manovra rotativa	Padlock in OFF position 1 to 3 padlocks 5...8 mm
Peso prodotto	0,775 kg

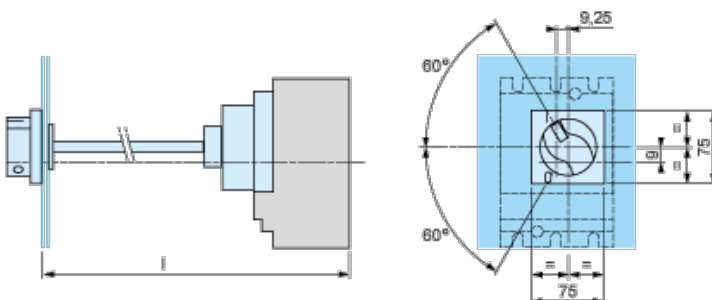
### Ambiente

grado di protezione IP	IP55
------------------------	------

### Sostenibilità dell'offerta

Stato sostenibilità offerta	Prodotto Green Premium
RoHS (codice data: aass)	Conforme - da 0744 - dichiarazione di conformità Schneider Electric
REACH	Non contiene SVHC oltre i limiti
Profilo ambientale prodotto	Disponibile
Istruzioni fine vita prodotto	Non richiede operazioni specifiche di riciclaggio

### Extended Rotary Handle GV7AP01, GV7AP02



l: 185 minimum, 600 maximum

The shaft of the extended rotary handle GV7AP01 or GV7AP02 must be cut to length:  $l - 126$  mm.