



Principale

Gamma	TeSys
Tipo di prodotto o componente	Manovra rotativa
Nome abbreviato	GV7AP
Compatibilità gamma	TeSys TeSys GV7 motor circuit breaker
Categoria accessori	Accessorio di controllo

Complementare

Colore leva di manovra	Nero
Colore piastra frontale	Nero
Posizione montaggio manovra rotativa	Frontale
Tipo montaggio manovra rotativa	Diretto
Lucchetto manovra rotativa	Padlock in OFF position 1 to 3 padlocks 5...8 mm
Peso prodotto	0,205 kg

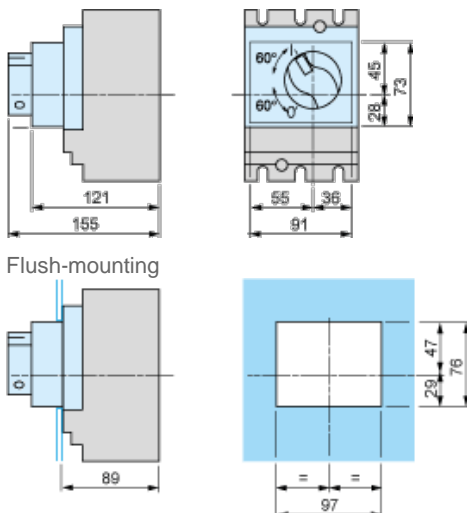
Ambiente

grado di protezione IP	IP40
------------------------	------

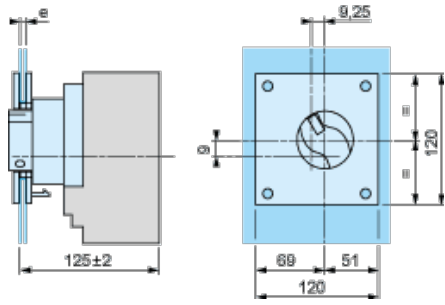
Sostenibilità dell'offerta

Stato sostenibilità offerta	Prodotto Green Premium
RoHS (codice data: aass)	Conforme - da 0744 - dichiarazione di conformità Schneider Electric
REACH	Non contiene SVHC oltre i limiti
Profilo ambientale prodotto	Disponibile
Istruzioni fine vita prodotto	Non richiede operazioni specifiche di riciclaggio

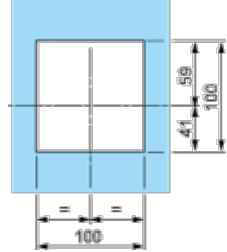
Direct Rotary Handle GV7AP03, GV7AP04



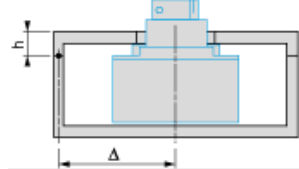
Direct Rotary Handle GV7AP03 or GV7AP04 with Conversion Accessory GV7AP05



Front face cut-out



Enclosure viewed from top



Door cut-outs require a minimum distance between the centre of the circuit breaker and the door hinge point $\Delta \geq 100 + (h \times 5)$