



## Principale

Gamma prodotto	Magelis GTO
Tipo di prodotto o componente	Pannello touchscreen avanzato
Colore display	65536 colori
Dimensioni display	7,5 pollici
Alimentazione	Alimentazione esterna
Sistema operativo	Magelis
Tipo di batteria	Litio batteria per RAM interna, autonomy: 100 giorni, tempo di carica = 5 g, durata batteria = 10 a

## Complementare

Tipo di terminale	Schermo touchscreen
Tipo display	LCD TFT a colori retroilluminato
Risoluzione display	640 x 480 pixels VGA
Zona sensibile al tocco	1024 x 1024
Schermo digitale	Pellicola resistiva, 1000000 cicli
Durata luce posteriore	50000 ore (white) a 25 °C
Luminosità	16 livelli - controllo by touch panel 16 livelli - controllo mediante software
Font carattere	ASCII Cinese (cinese semplificato) Giapponese (ANK, Kanji) Coreano Taiwanese (cinese tradizionale)
Tensione nominale di alimentazione [Us]	24 V DC
Limiti tensione alimentazione	19,2...28,8 V
Corrente di spunto	<= 30 A
Potenza assorbita in W	<= 12 W <= 8 W (when power is not supplied to external devices) <= 5 W (when backlight is OFF) <= 5.5 W (when backlight is dimmed)
Segnalazione locale	LED di stato (arancione) lampeggiante software starting up LED di stato (verde) fisso offline LED di stato (verde) fisso operativo LED di stato (rosso) fisso Alimentazione (ON) LED di stato (Bianco) faded Alimentazione (OFF) COM2 LED (giallo) fisso data is being transmitted COM2 LED (giallo) faded no data transmission SD card LED (verde) fisso card is inserted SD card LED (verde) faded card is not inserted or is not being accessed
Descrizione software	Vijeo Designer software di configurazione >= V6.1
Descrizione memoria	96 MB flash (EPROM)
Backup dati	512 kB RAM interna (SRAM)
Unità di salvataggio dati	Carta SD <= 32 GB Carta SDHC <= 32 GB
Protocolli scaricabili	Modbus Schneider Electric Modicon Protocolli di terzi Mitsubishi Melsec Protocolli di terzi Omron Sysmac Protocolli di terzi Rockwell Automation Allen-Bradley Protocolli di terzi Siemens Simatic Uni-TE Schneider Electric Modicon Modbus Plus Schneider Electric Modicon FIPWAY Schneider Electric Modicon Modbus TCP Schneider Electric Modicon
Tipo di connessione integrata	Collegamento seriale COM1 SUB-D 9, interfaccia: RS232C, intervallo di

Le informazioni fornite in questo documento contengono descrizioni generali e/o caratteristiche tecniche delle prestazioni dei prodotti in esso riportati. Questa documentazione non è da intendersi come esaustiva e non deve essere usata per determinare l'idoneità o l'affidabilità di questi prodotti per applicazioni specifiche dell'utente. È dovere di ogni utente o integratore eseguire la corretta e completa analisi dei rischi, valutazione e collaudo dei prodotti per quanto riguarda la specifica applicazione o uso. Né Schneider Electric S.p.A. né alcuna delle sue affiliate o consociate, possono essere ritenuti responsabili per l'uso improprio delle informazioni contenute nel presente documento.

trasmissione: 2400...115200 bps  
 Collegamento seriale COM2 RJ45, interfaccia: RS485, intervallo di trasmissione:  
 2400...115200 bps  
 Collegamento seriale COM2 RJ45, interfaccia: RS485, intervallo di trasmissione:  
 187,5 kbps compatibile con Siemens MPI  
 Ethernet RJ45, interfaccia: 10BASE-T/100BASE-TX  
 Ethernet RJ45, interfaccia: IEEE 802.3  
 USB 2.0 tipo A  
 USB 2.0 tipo mini B

Montaggio prodotto	Montaggio a livello
Tipo di fissaggio	Con 4 morsetti a vite
Materiale parte frontale	PPT
Materiale contenitore	PPT
Tipo di raffreddamento	Convezione naturale
Larghezza	218 mm
Altezza	173 mm
Profondità	60 mm
Peso prodotto	1,2 kg

## Ambiente

norme di riferimento	EN 61131-2 IEC 61000-6-2 UL 508
certificazioni prodotto	CE C-Tick CULus KCC
temperatura ambiente di funzionamento	0...55°C
temperatura di stoccaggio	-20...60°C
umidità relativa	10...90% senza condensa
altitudine di funzionamento	< 2000 m
grado di protezione IP	IP20 pannello posteriore conforme a IEC 60529 IP65 pannello frontale conforme a IEC 60529
grado di protezione NEMA	NEMA 4X pannello frontale (uso interno)
resistenza agli shock	147 m/s <sup>2</sup> 3 chocks in each direction X, Y and Z conforme a EN/IEC 61131-2
resistenza alle vibrazioni	3,5 mm (F = 5...9 Hz) conforme a EN/IEC 61131-2 X, Y, Z directions for 10 cycles (approx. 100 min) 1 gn (F = 9...150 Hz) conforme a EN/IEC 61131-2 X, Y, Z directions for 10 cycles (approx. 100 min)
resistenza alle scariche elettrostatiche	6 kV scarica contatto conforme a IEC 61000-4-2 livello 3

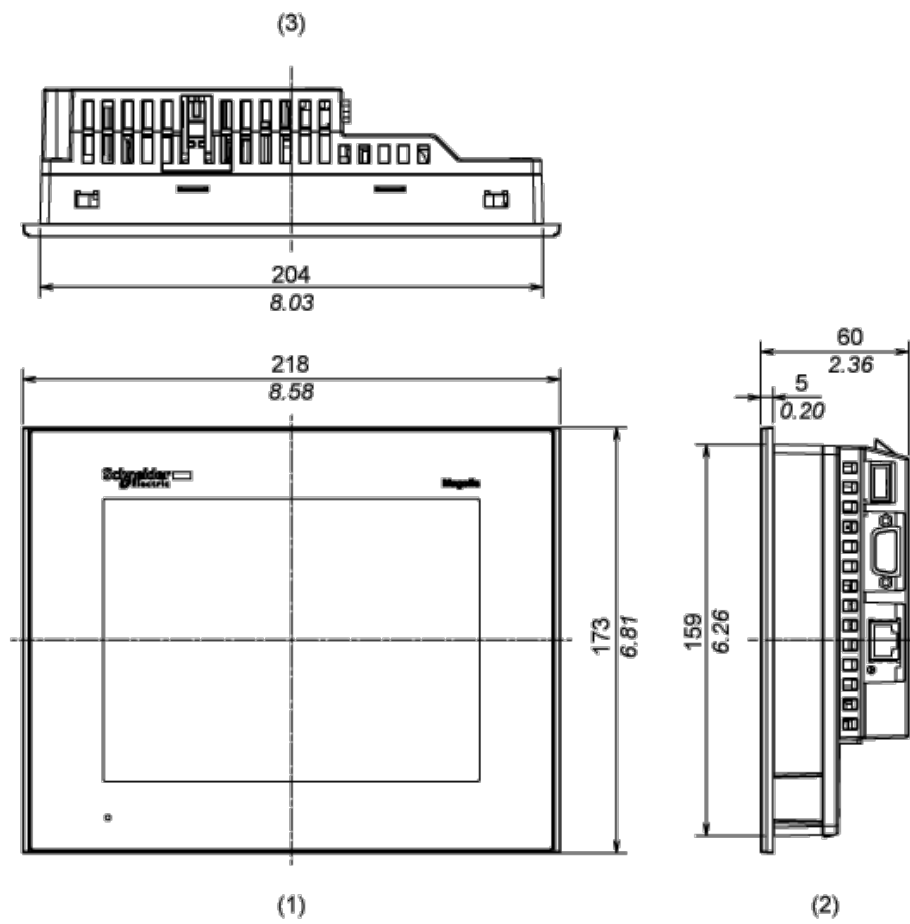
## Sostenibilità dell'offerta

Stato sostenibilità offerta	Prodotto Green Premium
RoHS (codice data: aass)	Conforme - da 1348 - dichiarazione di conformità Schneider Electric
REACH	Non contiene SVHC oltre i limiti
Profilo ambientale prodotto	Disponibile
Istruzioni fine vita prodotto	Disponibile

## Dimensioni

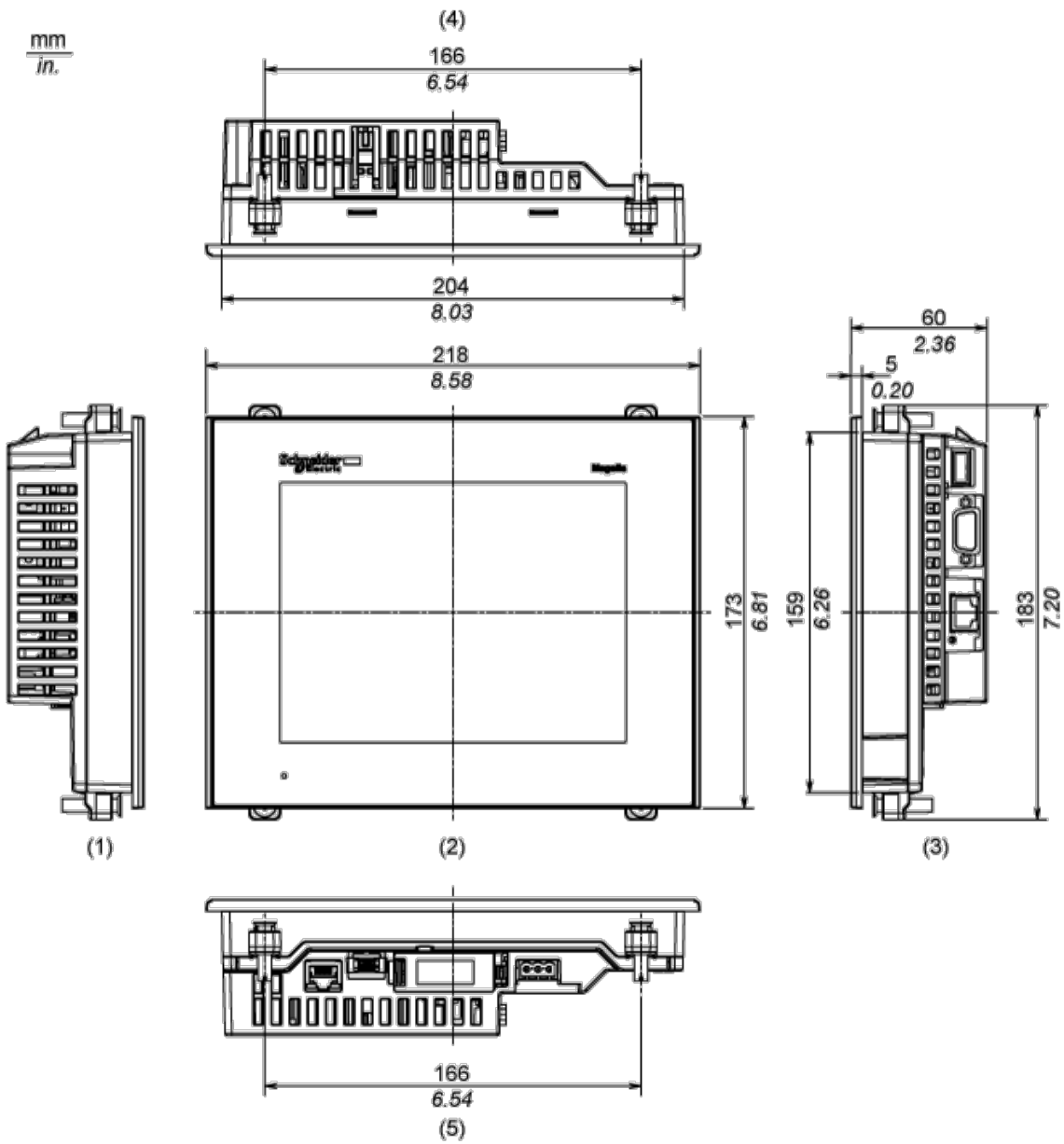
### Dimensioni esterne

mm  
in.



- 1 Anteriore
- 2 Lato destro
- 3 Superiore

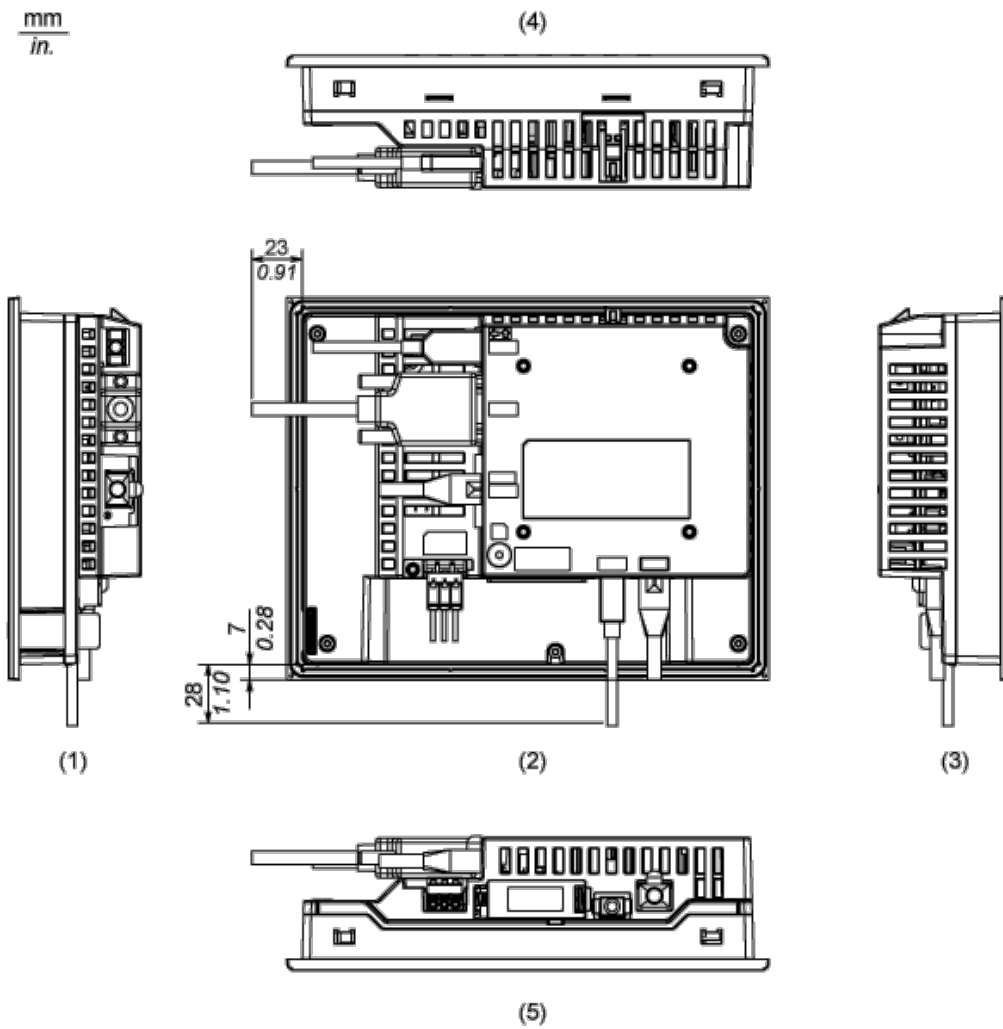
Installazione con dispositivi di fissaggio



- 1 Lato sinistro
- 2 Anteriore
- 3 Lato destro
- 4 Superiore
- 5 Inferiore

Dimensioni con i cavi

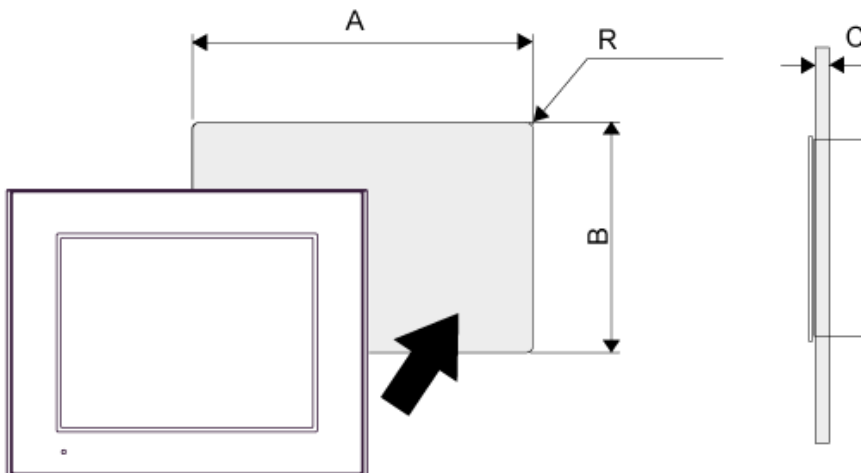
mm  
in.



- 1 Lato sinistro
- 2 Posteriore
- 3 Lato destro
- 4 Superiore
- 5 Inferiore

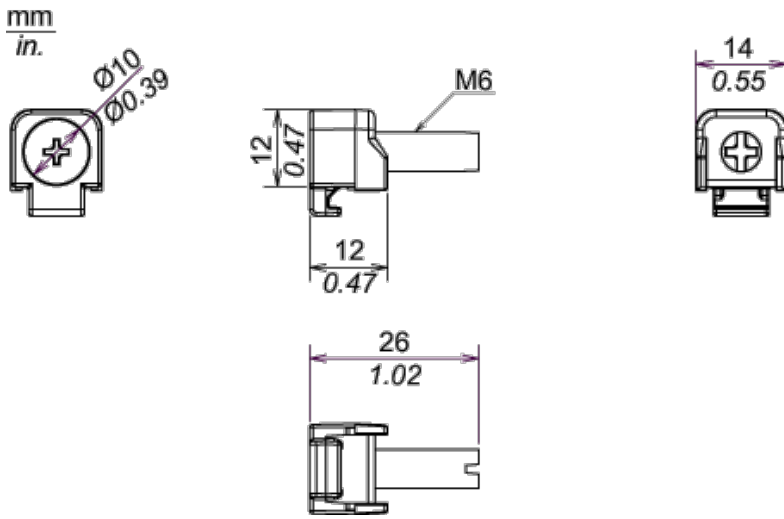
## Montaggio

### Dimensioni dell'apertura del pannello



A		B		C		R	
mm	in.	mm	in.	mm	in.	mm	in.
204,5 (+1, -0)	8,05 (+0,04, -0)	159,5 (+1, -0)	6,28 (+0,04, -0)	1,6...5	0,06...0,2	3 max.	0,12 max.

### Dimensioni dei dispositivi di fissaggio



## Requisiti per l'installazione

### Angolo di montaggio



Quando si installa il pannello in posizione obliqua con inclinazione maggiore di 30°, la temperatura ambiente non deve superare 40 °C (104 °F). Potrebbe essere necessario l'uso di aria di raffreddamento forzata (ventilatori, A/C) per assicurare che la temperatura ambiente sia al massimo 40°C (massimo 104°F).

### Distanza

