

HMIPUH6A0701

Panel PC Universal - Disco rigido - 12" - CA - 0 slot - ventola



Principale

Gamma prodotto	Magelis iPC
Tipo di prodotto o componente	Pannello PC
Nome processore	Intel iCore 3rd generation 827E cache 1.5 MB
Tipo di chipset	Intel BD82HM76
Dimensioni display	12 pollici
Colore display	16 milioni di colori
Luminanza	375 cd/m ²
Tipo controllore video	Intel HD Graphics 3000
Sistema operativo	Windows 7 64 bit Ultimate Multilingua
Pacchetto software	Vijeo Designer run time demo
Materiale testa	Conforme - dal 1121 - dichiarazione di conformità Schneider Electric

Complementare

Tipo di terminale	Schermo touchscreen
Unità di salvataggio dati	>= 500 GB enterprise hard disk
Tipo display	LCD a colori a matrice attiva
Risoluzione display	1024 x 768 pixels XGA
Durata luce posteriore	50000 ore a 25 °C
Angolo visualizzazione orizzontale x verticale	80 x 80°
Schermo digitale	Resistivo analogico
Tipo memoria	2 GB, espandibile fino a 16 GB RAM DDR3
Tipo di raffreddamento	Ventola
Tipo di connessione integrata	Uscita audio mini-jack DVI video port parte inferiore Ethernet port with 2 RJ45 COM1 serial link male SUB-D 9 RS232C, transmission rate: 115 kbit/s bottom COM2 serial link male SUB-D 9 RS232C, transmission rate: 115 kbit/s bottom USB 2.0 type A, transmission rate: 480 Mbit/s front panel USB 3.0 type A with 4, transmission rate: 5 Gbit/s bottom
Porta Ethernet	10BASE-T/100BASE-T/1000BASE-T
Tensione nominale di alimentazione [Us]	100...240 V CA alimentazione elettrica
Frequenza di rete	45...65 Hz
Corrente nominale [In]	0,6...2 A
Corrente di spunto	20 A
Materiale	Die cast aluminium
Materiale display	Foglio in polietilene
Tipo di fissaggio	By fixing kit with enclosure door (fasteners included)
Tipo di installazione	All'interno
Tipo di comando	Pulsante ON/OFF (equipment ON and OFF) Pulsante (reset)
Segnalazione locale	Buzzer LED per stato collegamento LED per RUN Multi-colour LED per alimentazione Orange LED for accessing hard disk (DISK)
Larghezza	313 mm
Altezza	239 mm
Profondità	60 mm
Dimensioni foro	301.5 (+ 1/- 0) x 227.5 (+ 1/- 0) x 1.6...9 mm
Peso prodotto	4 kg

Le informazioni fornite in questo documento contengono descrizioni generali e/o caratteristiche tecniche delle prestazioni dei prodotti in esso riportati. Questa documentazione non è da intendersi come esaustiva e non deve essere usata per determinare l'idoneità o l'affidabilità di questi prodotti per applicazioni specifiche dell'utente. È dovere di ogni utente o integratore eseguire la corretta e completa analisi dei rischi, valutazione e collaudo dei prodotti per quanto riguarda la specifica applicazione o uso. Né Schneider Electric S.p.A. né alcuna delle sue affiliate o consociate, possono essere ritenuti responsabili per l'uso improprio delle informazioni contenute nel presente documento.

Tipo principale	Universal
-----------------	-----------

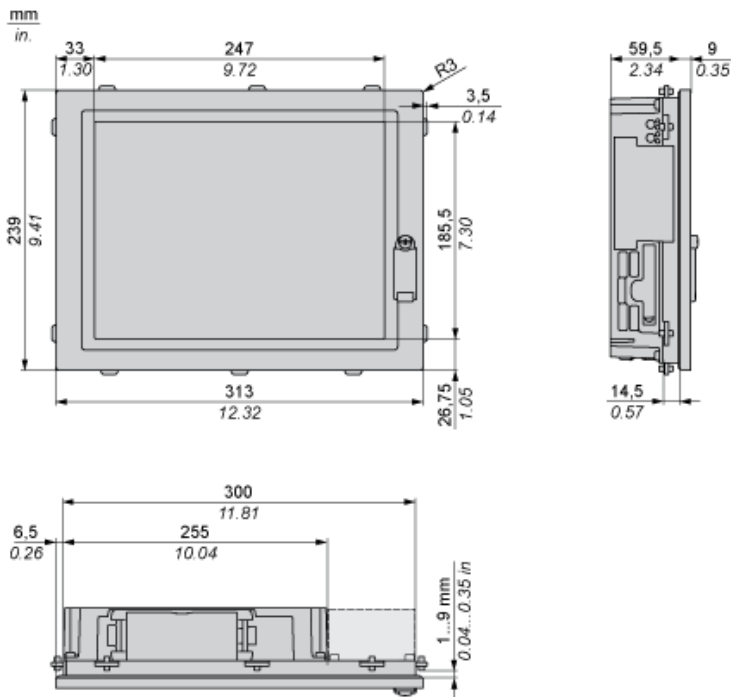
Ambiente

grado di protezione IP	IP65 pannello frontale conforme a EN/IEC 60529
grado di protezione NEMA	NEMA 4X pannello frontale
certificazioni prodotto	CE C-Tick GOST CULus 508 CULus CSA 22-2 No 142 CULus HazLoc Class I Division 2 UL 1604 CULus HazLoc Classe I Divisione 2 ANSI/ISA 12-12-01 CULus HazLoc Classe I Divisione 2 CSA 22-2 No 213
grado di inquinamento	2 EN/IEC 61131-2
compatibilità elettromagnetica	Immunity to electromagnetic emissions class A EN 55022 Immunity to electromagnetic emissions class A EN 55011 Immunity to high frequency interference EN/IEC 61131-2 Immunity to high frequency interference EN/IEC 61000-4-x
temperatura ambiente di funzionamento	0...50°C vertical installation conforme a UL 508 0...45 °C vertical installation when using Gigabit Ethernet with HDD storage device conforming to UL 508 0...50 °C vertical installation conforming to IEC 61132-2 0...45 °C vertical installation when using Gigabit Ethernet with HDD storage device conforming to IEC 61132-2
temperatura di stoccaggio	-20...60°C conforme a IEC 60068-2-14 test Na -20...60°C conforme a IEC 60068-2-2 test Bb
umidità relativa	10...85% senza condensa conforme a EN/IEC 60068-2-78 10...85% senza condensa conforme a EN/IEC 60068-2-30
altitudine di funzionamento	2000 m conforme a EN/IEC 61131-2
resistenza alle vibrazioni	1.75 mm 2...9 Hz continuous conforming to EN/IEC 60068-2-6 Fc 3.5 mm 2...9 Hz intermittently conforming to EN/IEC 60068-2-6 Fc 0.5 gn 9...200 Hz continuous conforming to EN/IEC 60068-2-6 Fc 1 gn 9...200 Hz intermittently conforming to EN/IEC 60068-2-6 Fc 1 mm 3...13.2 Hz continuous conforming to EN/IEC 60068-2-6 Fc 0.7 gn 13.2...100 Hz continuous conforming to EN/IEC 60068-2-6 Fc
resistenza agli shock	15 gn 11 ms conforme a IEC 60068-2-27, test Ea

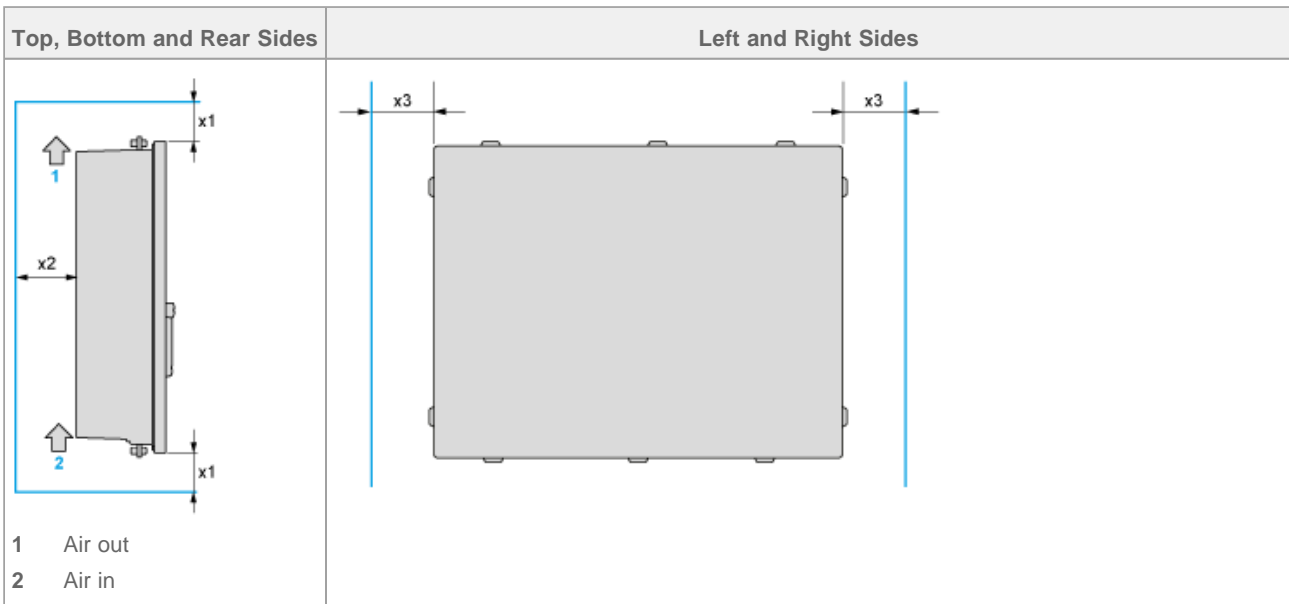
Sostenibilità dell'offerta

Stato sostenibilità offerta	Prodotto non Green Premium
RoHS (codice data: aass)	Conforme - da 1426 - dichiarazione di conformità Schneider Electric
REACH	Non contiene SVHC oltre i limiti

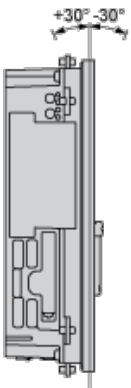
Dimensions



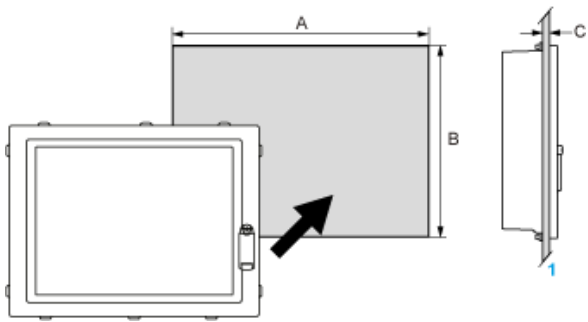
Spacing Requirement



Mounting Orientation



Panel Cut Dimensions



1 Installation panel

A	B	C
301.5 +1/0 mm (11.87 +0.04/0 in.)	227.5 +1/0 mm (8.96 +0.04/0 in.)	1.6...9 mm (0.06...0.35 in.)