



Principale

Gamma prodotto	Magelis SCU
Tipo di prodotto o componente	Small touch HMI controller
Dimensioni display	5,7 pollici
Tipo di visualizzazione	With backlit LED colour TFT LCD
Schermo digitale	Analogico
Tipologia del prodotto	Prodotto completo

Complementare

Risoluzione display	320 x 240 pixels QVGA
Durata luce posteriore	50000 hours with 65000 colours
Luminosità	16 livelli tramite pannello a sfioramento
View angle horiz x vert	60° sinistra 60° right 40° top 60° bottom
Font carattere	ASCII Cinese (cinese semplificato) Giapponese (ANK, Kanji) Coreano Taiwanese (cinese tradizionale)
Alimentazione	Alimentazione esterna
Tensione nominale di alimentazione [Us]	24 V a 20,4...28,8 V DC
Immunità alle microinterruzioni	<= 10 ms
Corrente di spunto	<= 30 A
Potenza assorbita	24 W
Segnalazione locale	No indicator
Numero di pagine	Limitazione per capacità memoria interna
Descrizione software	SoMachine
Sistema operativo	Magelis
Processore	CPU RISC
Frequenza del processore	333 MHz
Descrizione memoria	128 MB flash memoria, tipo: NAND 128 kB memoria dati interna memoria, tipo: FRAM 128 MB application run memoria, tipo: DRAM
Tipo di connessione integrata	1 RJ45 connector serial link with RS232/RS485 interface at <= 115.2 kbits/s 1 RJ45 connector Ethernet TCP/IP 1 USB 2.0 type mini B 1 USB 2.0 type A SUB-D 9 connector CANopen master bus
Orologio in tempo reale	Integrato
Protocolli scaricabili	Modbus Modbus TCP/IP CANopen
Tipo di fissaggio	By 1 nut - diametro: Ø 22 mm, mounting on: 1...6 mm thick panel
Materiale contenitore	PC/PBT and PAA
Resistenza agli shock	147 m/s ² (durata=11 ms) conforme a IEC 60068-2-27 on DIN rail 294 m/s ² (durata=6 ms) conforme a IEC 60068-2-27 on panel mounting
Resistenza alle vibrazioni	+/-3,5 mm (F=5...9 Hz) conforme a IEC 60068-2-6 1 gn (F=9...150 Hz) conforme a IEC 60068-2-6

Le informazioni fornite in questo documento contengono descrizioni generali e/o caratteristiche tecniche delle prestazioni dei prodotti in esso riportati. Questa documentazione non è da intendersi come esaustiva e non deve essere usata per determinare l'idoneità o l'affidabilità di questi prodotti per applicazioni specifiche dell'utente. È dovere di ogni utente o integratore eseguire la corretta e completa analisi dei rischi, valutazione e collaudo dei prodotti per quanto riguarda la specifica applicazione o uso. Né Schneider Electric S.p.A. né alcuna delle sue affiliate o consociate, possono essere ritenuti responsabili per l'uso improprio delle informazioni contenute nel presente documento.

Compatibilità elettromagnetica

Test immunità scarica elettrostatica - test level: 8 kV, scarico aria conforme a IEC 61000-4-2
 Test immunità scarica elettrostatica - test level: 6 kV, scarica contatto conforme a IEC 61000-4-2
 Suscettività ai campi elettromagnetici - test level: 10 V/m, 80 MHz...3 GHz conforme a IEC 61000-4-3
 Prova di immunità ai transistori veloci / burst - test level: 2 kV, power lines conforme a IEC 61000-4-4
 Prova di immunità ai transistori veloci / burst - test level: 1 kV, tra I/O analogici e tensione operativa conforme a IEC 61000-4-4
 Prova di immunità ai transistori veloci / burst - test level: 2 kV, relay wires conforme a IEC 61000-4-4
 Prova di immunità ai transistori veloci / burst - test level: 1 kV, Ethernet line conforme a IEC 61000-4-4
 Prova di immunità ai transistori veloci / burst - test level: 1 kV, COM line conforme a IEC 61000-4-4
 Prova di immunità ai transistori veloci / burst - test level: 1 kV, CAN line conforme a IEC 61000-4-4
 Test di immunità alle sovratensioni - test level: 2 kV, power supply (common mode) conforme a IEC 61000-4-5
 Test di immunità alle sovratensioni - test level: 1 kV, power supply (differential mode) conforme a IEC 61000-4-5
 Test di immunità alle sovratensioni - test level: 1 kV modalità normale, digital I/O conforme a IEC 61000-4-5
 Test di immunità alle sovratensioni - test level: 0,5 kV modalità differenziale, digital I/O conforme a IEC 61000-4-5
 Disturbi RF condotti - test level: 10 V, 0,15...80 MHz conforme a IEC 61000-4-6
 Emissione condotta - test level: 150 kHz...30 MHz conforme a EN 55011
 Emissione irradiata - test level: 30 MHz...1 GHz conforme a EN 55011

Numero ingressi digitali	2 per ingresso rapido (modo normale) conforme a IEC 61131-2 Tipo 1 14 per ingresso digitale conforme a IEC 61131-2 Tipo 1
Tensione ingresso digitale	24 V CC discrete input logic: pozzo o sorgente (positivo/negativo)
Numero punto comune	1 per fast input (HSC mode) 2 per ingresso digitale
Corrente ingresso digitale	7.83 mA per ingresso rapido 5 mA per digital
Impedenza d'ingresso	4,7 kOhm 2,81 kOhm
Alimentazione del sensore	15...28.8 V CC, voltage (state 1): >= 15 V, current (state 1): >= 5 mA, voltage (state 0): <= 5 V, current (state 0): <= 1.5 mA 15...28.8 V CC, voltage (state 1): >= 15 V, current (state 1): >= 2.5 mA, voltage (state 0): <= 5 V, current (state 0): <= 1 mA
Configurable filtering time	0 ms no filter (none) 0.004...0.04 ms bounce filter (latch/event and cumulative filter by step Nx0.5ms (64>=N>=2)) 3...12 ms integrator (none/run/stop)
Frequenza ingresso	100 kHz per fast input (encoder mode) - tipo di controllo A/B 100 kHz per ingresso rapido - tipo di controllo single phase 100 kHz per ingresso rapido - tipo di controllo impulso/direzione
Distanza del cavo tra i dispositivi	Cavo schermato: 10 m per ingresso rapido Cavo schermato: 100 m per ingresso digitale Cavo non schermato: 50 m per ingresso digitale
Passo del collegamento	3,5 mm
Protezione sovratensione	Con
Isolamento tra vie e logica interna	500 V DC
Isolamento tra vie	Nessuno
Numero uscite digitali	2 uscita rapida (modo normale), output logic: source 8 uscita digitale, output logic: source
Tensione uscita digitale	24 V CC (limite di tensione: 19.2...28.8 V) con transistor uscite discrete 24 V CC (limite di tensione: 5...30 V) con relè uscite discrete 220 V CA (limite di tensione: 100...250 V) con relè uscite discrete
Numero I/O	2 per ingresso rapido, terminali: F10...F11 14 per ingresso digitale, terminali: DI0...DI13 2 per uscita rapida, terminali: FQ0...FQ1 8 per uscita digitale, terminali: DQ0...DQ7
Corrente uscita digitale	300 mA, response time 2 ms per uscita rapida (modo normale) 50 mA, response time 2 ms per uscita rapida (modo PWM o PTO) 2 A (current per output common: 4 A), response time 5 ms con opening contact per digital output 2 A (current per output common: 4 A), response time 2 ms con closing contact per digital output
Resistenza di isolamento	> 10 MOhm tra I/O e logica interna

	> 10 MOhm tra alimentazione e terra
Frequenza uscita	<= 100 kHz per uscita rapida (modo PTO) <= 1 kHz per uscita rapida (modo PWM)
Errore precisione assoluta	+/- 0,1% del fondo scala di cyclic ratio 1...99% per uscita rapida (modo PWM o PTO) 1% del fondo scala di cyclic ratio 1...99% per uscita rapida (modo PWM o PTO) +/- 5% del fondo scala di cyclic ratio 10...90% per uscita rapida (modo PWM o PTO) +/- 10% del fondo scala di rapporto ciclico 20...80% per uscita rapida (modo PWM o PTO) +/- 15% del fondo scala di cyclic ratio 30...70% per uscita rapida (modo PWM o PTO)
Altezza	129,4 mm
Larghezza	163 mm
Profondità	76,22 mm
Peso prodotto	0,764 kg

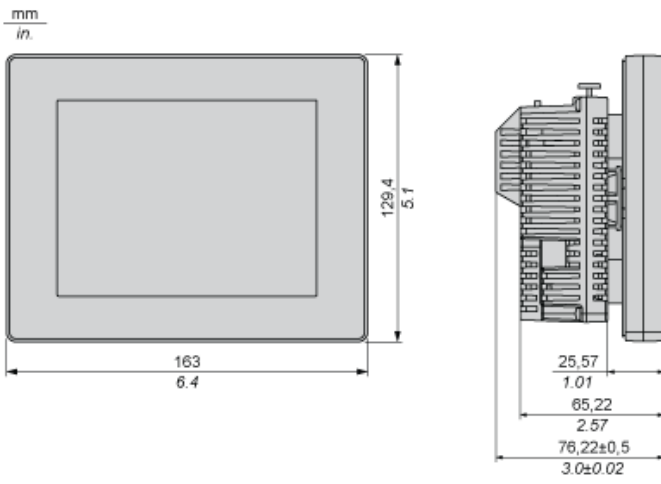
Ambiente

norme di riferimento	EN 61131-2 FCC Classe A IEC 61000-6-2 Conformità RoHS UL 508 ANSI/ISA 12-12-01 WEEE direttiva 2002/96/EC CSA C22.2 No 213 Classe I Divisione 2 RoHS China SJ/T 11363-2006
certificazioni prodotto	C-Tick CULus 508 GOST CUL 1604 Class 1 Division 2 KCC CULus CSA 22-2 No 142
simbologia	CE
temperatura ambiente di funzionamento	0...50°C
temperatura di stoccaggio	-20...60°C
umidità relativa	5...85% senza condensa
altitudine di funzionamento	<= 2000 m
altitudine di stoccaggio	0...10000 m
pressione massima	800...1114 hPa
grado di protezione IP	IP65 per pannello frontale conforme a IEC 60529 IP20 per pannello posteriore conforme a IEC 60529
grado di protezione NEMA	NEMA 4X per pannello frontale
grado di inquinamento	2 conforme a IEC 60664
caratteristiche ambientali	Corrosive gas free

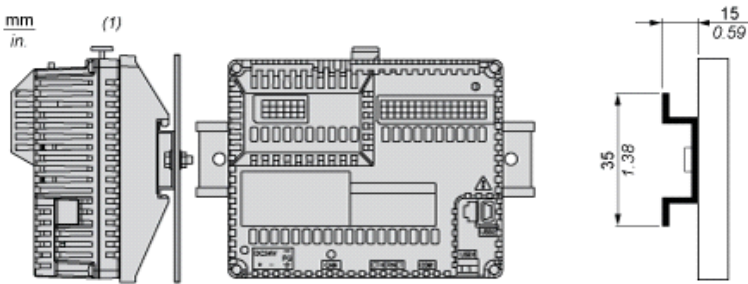
Sostenibilità dell'offerta

Stato sostenibilità offerta	Prodotto Green Premium
RoHS (codice data: aass)	Conforme - da 0844 - dichiarazione di conformità Schneider Electric
REACH	Non contiene SVHC oltre i limiti
Profilo ambientale prodotto	Disponibile
Istruzioni fine vita prodotto	Disponibile

Dimensions

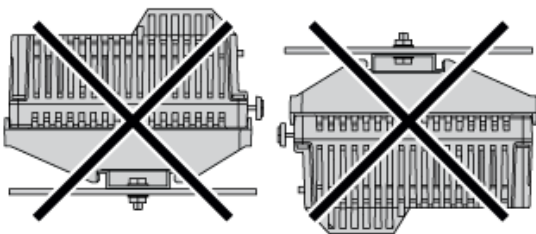


Recommended Mounting position

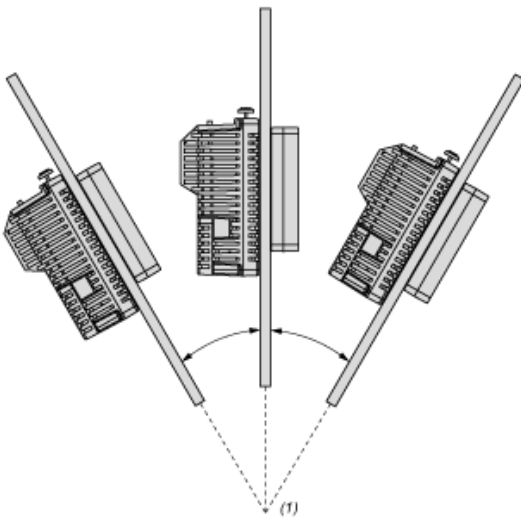


- (1) Horizontal mounting
- (2) Vertical mounting

No Recommended Mounting Position

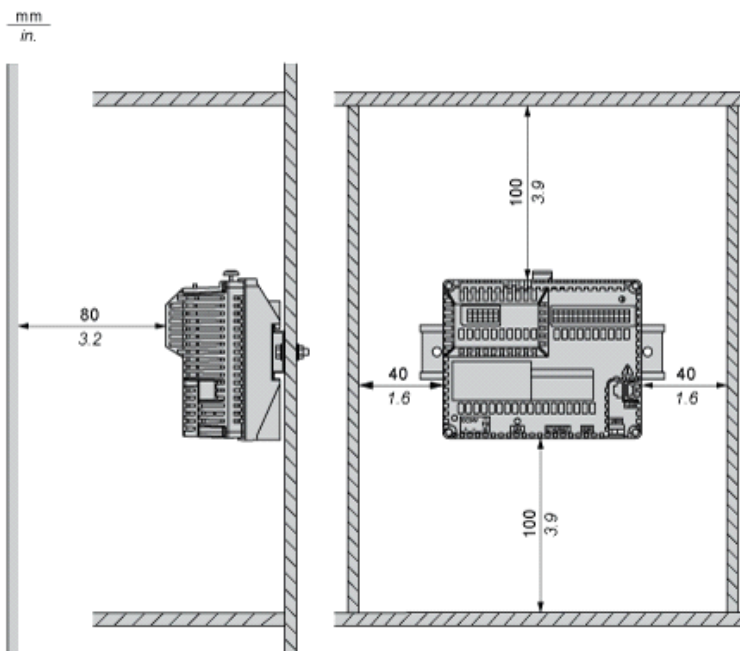


Mounting on a Slanted Panel



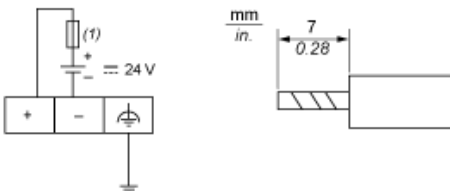
(1) 30° or less

Clearance



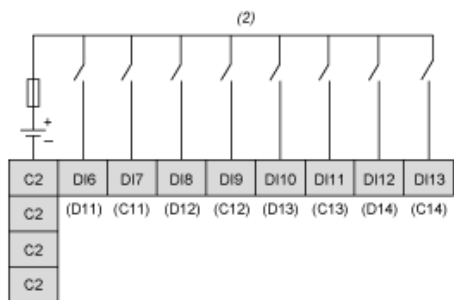
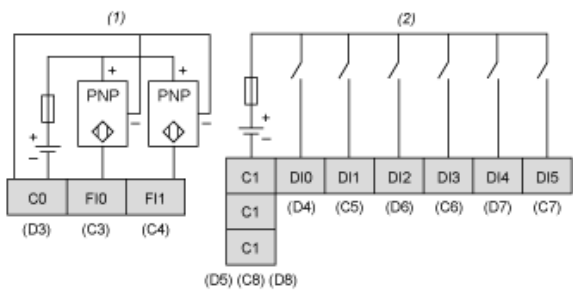
Keep adequate spacing for proper ventilation to maintain an ambient temperature between 0...50 °C (32...122 °F) for horizontal installation and 0...40 °C (32...104 °F) for vertical installation.

Wiring Diagram



(1) Slow-blow 2A type T fuse

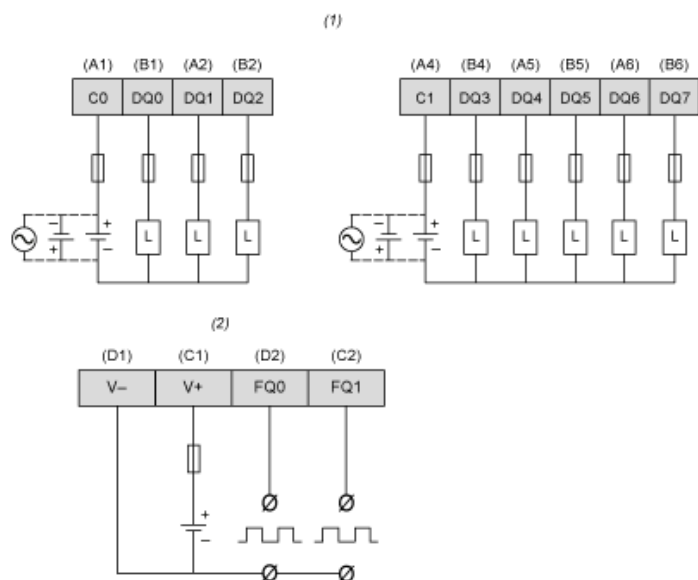
Wiring Diagram of Digital Inputs



(C10) (C15) (D10) (D15)

- (1) HSC inputs with pin assignment of terminal blocks C,D.
- (2) Digital inputs with pin assignment of terminal blocks C,D.

Wiring Diagram of Digital Outputs



- (1) Digital outputs with pin assignment of terminal blocks A,B.
- (2) PWM outputs with pin assignment of terminal blocks C,D.
- (L) Load