

Principale

Gamma prodotto	Magelis STO & STU
Tipo di prodotto o componente	Touch panel screen
Descrizione software	Vijeo Designer
Sistema operativo	Magelis
Processore	CPU RISC

Complementare

Dimensioni display	3,4 pollici
Tipo display	LCD STN monocromatico retroilluminato
Colore sfondo	Green, orange and red
Risoluzione display	200 x 80 pixels
Schermo digitale	Analogico
Durata luce posteriore	10000 hours with red 50000 hours with orange 50000 hours with green
Luminosità	8 livelli
Contrasto	16 levels via touch panel
Font carattere	ASCII Cinese (cinese semplificato) Giapponese (ANK, Kanji) Coreano Taiwanese (cinese tradizionale)
Tensione alimentazione nominale [Us]	24 V DC +/- 20 %
Corrente di spunto	30 A
Segnalazione locale	1 LED with green for normal operation
Potenza assorbita	5 W
Numero di pagine	Limitazione per capacità memoria interna
Frequenza del processore	333 MHz
Descrizione memoria	Memoria applicazione, 16 MB Back up dati, 128 kB
Tipo di connessione integrata	1 USB 2.0 type mini B 1 USB 2.0 type A Removable screw terminal block connector power supply Female RJ45 connector COM1 serial link with RS232C/RS485 interface at <= 115.2 kbits/s
Alimentazione	Alimentazione esterna
Orologio tempo reale	Accesso a orologio tempo reale PLC
Protocolli scaricabili	Modbus Protocolli di terzi Uni-TE
Tipo di fissaggio	Con 2 clip a molla su 1.6...5 mm thick panel
Materiale contenitore	PPT
Simbologia	CE
Altezza	77,5 mm
Larghezza	116,5 mm
Profondità	36,5 mm

Ambiente

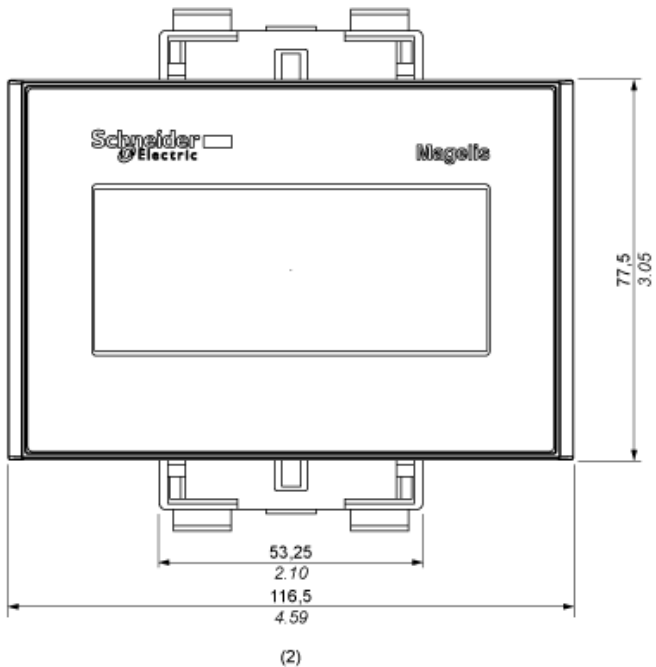
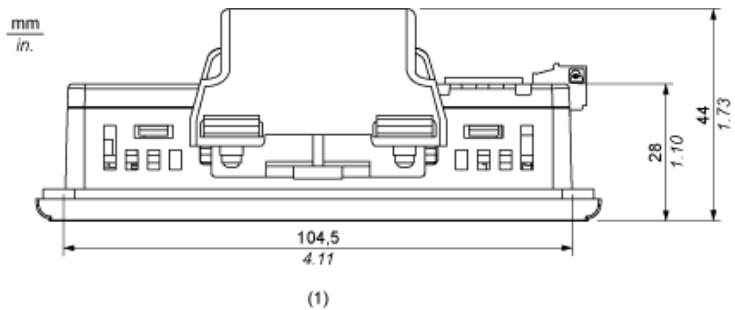
Le informazioni fornite in questo documento contengono descrizioni generali e/o caratteristiche tecniche delle prestazioni dei prodotti in esso riportati. Questa documentazione non è da intendersi come esaustiva e non deve essere usata per determinare l'idoneità o l'affidabilità di questi prodotti per applicazioni specifiche dell'utente. È dovere di ogni utente o integratore eseguire la corretta e completa analisi dei rischi, valutazione e collaudo dei prodotti per quanto riguarda la specifica applicazione o uso. Né Schneider Electric S.p.A. né alcuna delle sue affiliate o consociate, possono essere ritenuti responsabili per l'uso improprio delle informazioni contenute nel presente documento.

immunità alle microinterruzioni	3 ms
norme di riferimento	EN 61131-2 FCC Classe A IEC 61000-6-2 UL 1604 UL 508
certificazioni prodotto	CE C-Tick CULus GOST UL Classe 1 Divisione 2 T4A UL Classe 1 Divisione 2 T5
temperatura ambiente di funzionamento	0...50°C
temperatura di stoccaggio	-20...60°C
umidità relativa	0...90 % senza condensa
altitudine di funzionamento	<= 2000 m
grado di protezione IP	IP20 (pannello posteriore) conforme a IEC 60529 IP65 (pannello frontale) conforme a IEC 60529
grado di protezione NEMA	NEMA 4X pannello frontale (uso interno)
resistenza agli shock	15 gn per 11 ms conforme a IEC 60068-2-27
resistenza alle vibrazioni	+/-3,5 mm (f = 5...9 Hz) conforme a IEC 60068-2-6 1 gn (f = 9...150 Hz) conforme a IEC 60068-2-6
compatibilità elettromagnetica	Resistenza ai campi elettromagnetici irradiati : 10 V/m conforme a IEC 61000-4-3

Sostenibilità dell'offerta

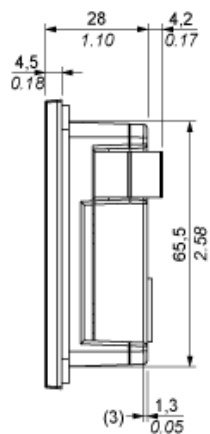
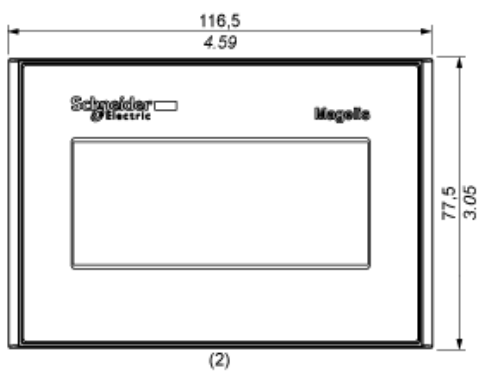
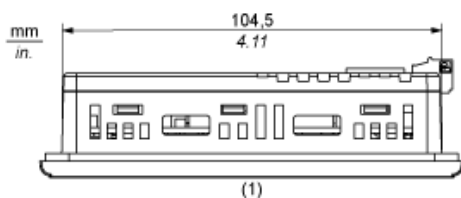
Stato sostenibilità offerta	Prodotto non Green Premium
RoHS (codice data: aass)	Conforme - da 1010 - dichiarazione di conformità Schneider Electric
REACH	Non contiene SVHC oltre i limiti

Dimensioni con fermagli a molla



- (1) Superiore
- (2) Anteriore

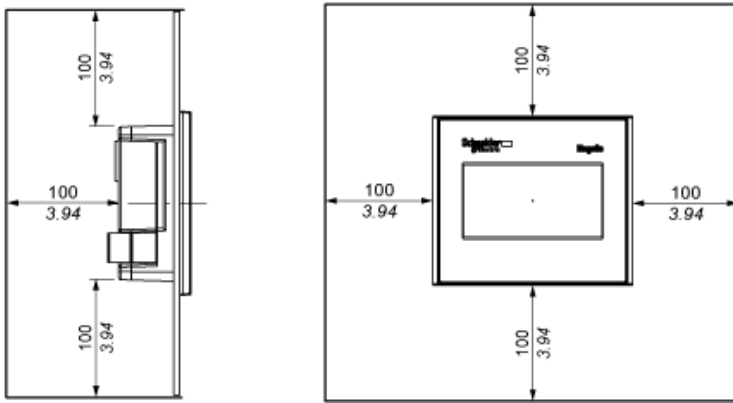
Dimensioni senza fermagli a molla



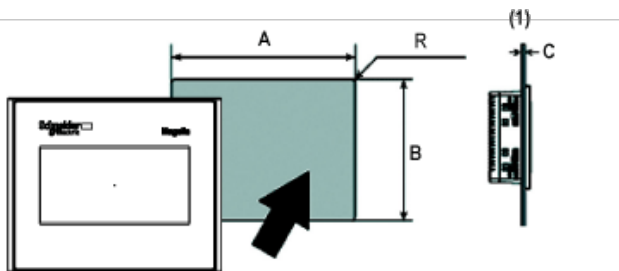
- (1) Superiore
- (2) Anteriore
- (3) Lato destro

Distanza

mm
in.



Dimensioni dell'apertura del pannello



(1) Pannello

A (mm)	A (pollici)	B (mm)	B (pollici)	C (mm) Fermagli a molla	C (pollici) Fermagli a molla	R (mm)	R (pollici)
+1	+0,04	+1	+0,04	Da 1.5 a 6.0	Da 0.059 a 0.236	Da 2.0 a 3.0	Da 0.078 a 0.118
105	4,13	66	2,59				
-0	-0	-0	-0				