

Principale

| | |
|-------------------------------|--------------------|
| Gamma prodotto | Magelis STO & STU |
| Tipo di prodotto o componente | Touch panel screen |
| Descrizione software | Vijeo Designer |
| Sistema operativo | Magelis |
| Processore | CPU RISC |

Complementare

| | |
|--------------------------------------|--|
| Dimensioni display | 3,4 pollici |
| Tipo display | LCD STN monocromatico retroilluminato |
| Colore sfondo | White, pink and red |
| Risoluzione display | 200 x 80 pixels |
| Schermo digitale | Analogico |
| Durata luce posteriore | 10000 hours with red 50000 hours with pink 50000 ore con bianco |
| Luminosità | 8 livelli |
| Contrasto | 16 levels via touch panel |
| Font carattere | ASCII Cinese (cinese semplificato) Giapponese (ANK, Kanji) Coreano Taiwanese (cinese tradizionale) |
| Tensione alimentazione nominale [Us] | 24 V DC +/- 20 % |
| Corrente di spunto | 30 A |
| Segnalazione locale | 1 LED with green for normal operation |
| Potenza assorbita | 5 W |
| Numero di pagine | Limitazione per capacità memoria interna |
| Frequenza del processore | 333 MHz |
| Descrizione memoria | Memoria applicazione, 16 MB Back up dati, 128 kB |
| Tipo di connessione integrata | 1 USB 2.0 type mini B 1 USB 2.0 type A Removable screw terminal block connector power supply Female RJ45 connector COM1 serial link with RS232C/RS485 interface at <= 115.2 kbits/s |
| Alimentazione | Alimentazione esterna |
| Orologio tempo reale | Accesso a orologio tempo reale PLC |
| Protocolli scaricabili | Modbus Protocolli di terzi Uni-TE |
| Tipo di fissaggio | Con 2 clip a molla su 1.6...5 mm thick panel |
| Materiale contenitore | PPT |
| Simbologia | CE |
| Altezza | 77,5 mm |
| Larghezza | 116,5 mm |
| Profondità | 36,5 mm |

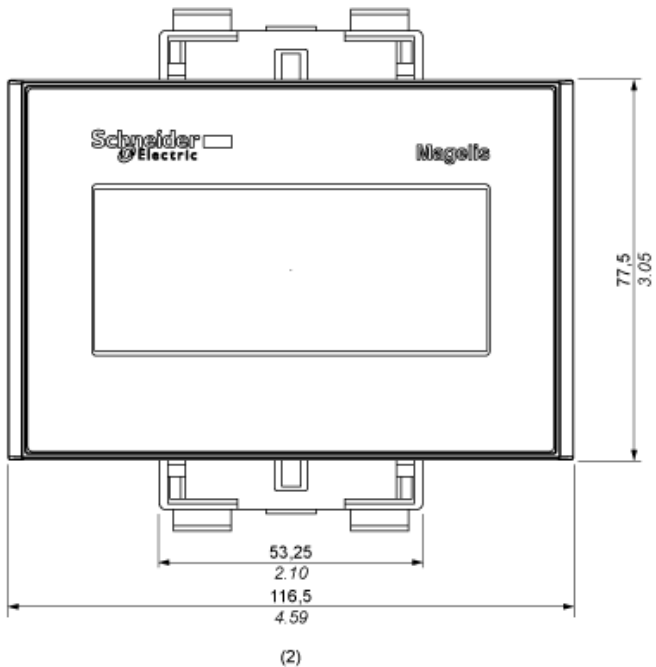
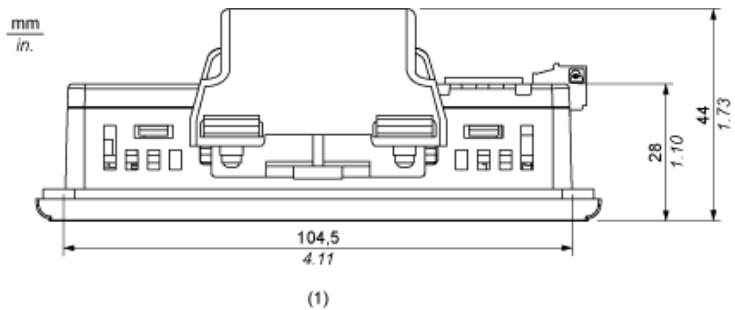
Ambiente

| | |
|---------------------------------------|---|
| immunità alle microinterruzioni | 3 ms |
| norme di riferimento | EN 61131-2 FCC Classe A IEC 61000-6-2 UL 1604 UL 508 |
| certificazioni prodotto | CE C-Tick CULus GOST UL Classe 1 Divisione 2 T4A UL Classe 1 Divisione 2 T5 KCC |
| temperatura ambiente di funzionamento | 0...50°C |
| temperatura di stoccaggio | -20...60°C |
| umidità relativa | 0...90 % senza condensa |
| altitudine di funzionamento | <= 2000 m |
| grado di protezione IP | IP20 (pannello posteriore) conforme a IEC 60529 IP65 (pannello frontale) conforme a IEC 60529 |
| grado di protezione NEMA | NEMA 4X pannello frontale (uso interno) |
| resistenza agli shock | 15 gn per 11 ms conforme a IEC 60068-2-27 |
| resistenza alle vibrazioni | +/-3,5 mm (f = 5...9 Hz) conforme a IEC 60068-2-6 1 gn (f = 9...150 Hz) conforme a IEC 60068-2-6 |
| compatibilità elettromagnetica | Resistenza ai campi elettromagnetici irradiati : 10 V/m conforme a IEC 61000-4-3 |

Sostenibilità dell'offerta

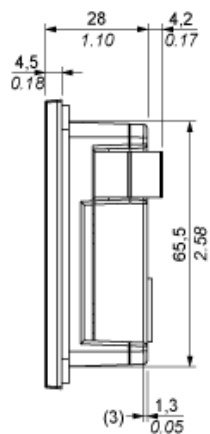
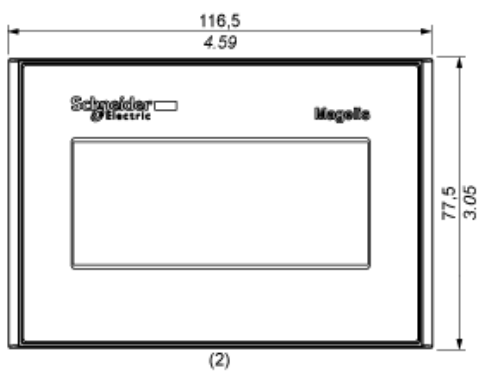
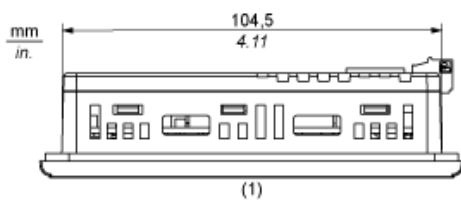
| | |
|-----------------------------|---|
| Stato sostenibilità offerta | Prodotto non Green Premium |
| RoHS (codice data: aass) | Conforme - da 1010 - dichiarazione di conformità Schneider Electric |
| REACH | Non contiene SVHC oltre i limiti |

Dimensioni con fermagli a molla



- (1) Superiore
- (2) Anteriore

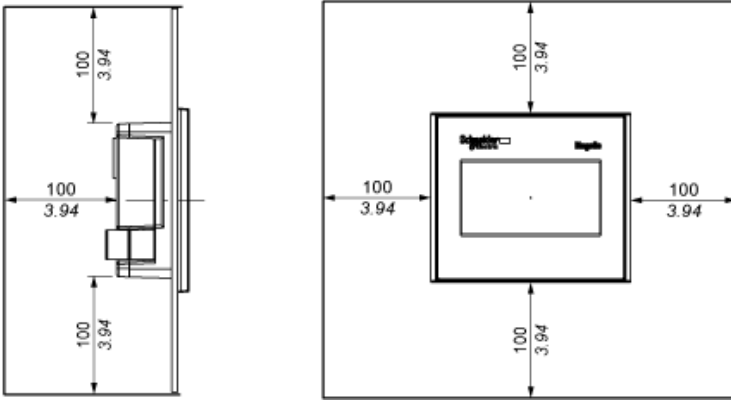
Dimensioni senza fermagli a molla



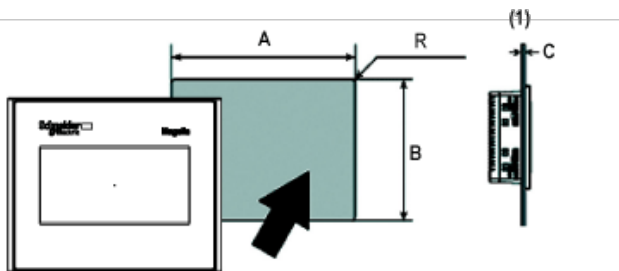
- (1) Superiore
- (2) Anteriore
- (3) Lato destro

Distanza

mm
in.



Dimensioni dell'apertura del pannello



(1) Pannello

| A (mm) | A (pollici) | B (mm) | B (pollici) | C (mm) Fermagli a molla | C (pollici) Fermagli a molla | R (mm) | R (pollici) |
|--------|-------------|--------|-------------|-------------------------------|------------------------------------|--------------|---------------------|
| +1 | +0,04 | +1 | +0,04 | Da 1.5 a 6.0 | Da 0.059 a 0.236 | Da 2.0 a 3.0 | Da 0.078 a 0.118 |
| 105 | 4,13 | 66 | 2,59 | | | | |
| -0 | -0 | -0 | -0 | | | | |