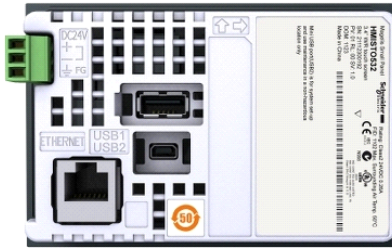


## HMISTO532

Pannello touch screen 3"4 monocromatico BRR  
Ethernet



### Principale

Gamma prodotto	Magelis STO & STU
Tipo di prodotto o componente	Touch panel screen
Descrizione software	Vijeo Designer
Sistema operativo	Magelis
Processore	CPU RISC

### Complementare

Dimensioni display	3,4 pollici
Tipo display	LCD STN monocromatico retroilluminato
Colore sfondo	White, pink and red
Risoluzione display	200 x 80 pixels
Schermo digitale	Analogico
Durata luce posteriore	10000 hours with red 50000 hours with pink 50000 ore con bianco
Luminosità	8 livelli
Contrasto	16 levels via touch panel
Font carattere	ASCII Cinese (cinese semplificato) Giapponese (ANK, Kanji) Coreano Taiwanese (cinese tradizionale)
Tensione alimentazione nominale [Us]	24 V DC +/- 20 %
Corrente di spunto	30 A
Segnalazione locale	1 LED with green for normal operation
Potenza assorbita	5 W
Numero di pagine	Limitazione per capacità memoria interna
Frequenza del processore	333 MHz
Porta Ethernet	10/100BASE-TX
Descrizione memoria	Memoria applicazione, 16 MB Back up dati, 128 kB
Tipo di connessione integrata	1 USB 2.0 type mini B 1 USB 2.0 type A Removable screw terminal block connector power supply 1 1 RJ45 connector Ethernet TCP/IP
Alimentazione	Alimentazione esterna
Orologio tempo reale	Accesso a orologio tempo reale PLC
Protocolli scaricabili	Modbus TCP/IP Protocolli di terzi XWAY TCP/IP
Tipo di fissaggio	Con 2 clip a molla su 1.6...5 mm thick panel
Materiale contenitore	PPT
Simbologia	CE

### Ambiente

immunità alle microinterruzioni	3 ms
norme di riferimento	EN 61131-2

Le informazioni fornite in questo documento contengono descrizioni generali e/o caratteristiche tecniche delle prestazioni dei prodotti in esso riportati. Questa documentazione non è da intendersi come esaustiva e non deve essere usata per determinare l'idoneità o l'affidabilità di questi prodotti per applicazioni specifiche dell'utente. È dovere di ogni utente o integratore eseguire la corretta e completa analisi dei rischi, valutazione e collaudo dei prodotti per quanto riguarda la specifica applicazione o uso. Né Schneider Electric S.p.A. né alcuna delle sue affiliate o consociate, possono essere ritenuti responsabili per l'uso improprio delle informazioni contenute nel presente documento.

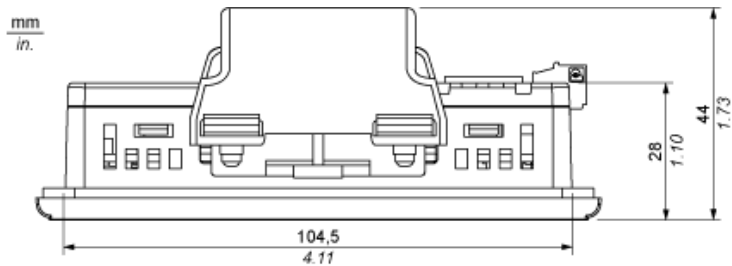
FCC Classe A  
IEC 61000-6-2  
UL 1604  
UL 508

certificazioni prodotto	CE C-Tick CULus UL Classe 1 Divisione 2 T4A UL Classe 1 Divisione 2 T5
temperatura ambiente di funzionamento	0...50°C
temperatura di stoccaggio	-20...60°C
umidità relativa	0...90 % senza condensa
altitudine di funzionamento	<= 2000 m
grado di protezione IP	IP20 (pannello posteriore) conforme a IEC 60529 IP65 (pannello frontale) conforme a IEC 60529
grado di protezione NEMA	NEMA 4X pannello frontale (uso interno)
resistenza agli shock	15 gn per 11 ms conforme a IEC 60068-2-27
resistenza alle vibrazioni	+/-3,5 mm (f = 5...9 Hz) conforme a IEC 60068-2-6 1 gn (f = 9...150 Hz) conforme a IEC 60068-2-6
compatibilità elettromagnetica	Resistenza ai campi elettromagnetici irradiati : 10 V/m conforme a IEC 61000-4-3

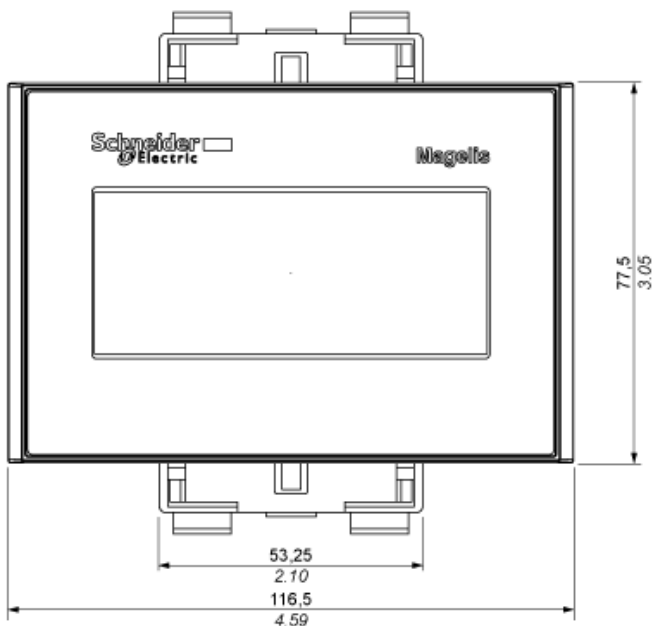
### Sostenibilità dell'offerta

Stato sostenibilità offerta	Prodotto non Green Premium
RoHS (codice data: aass)	Conforme - da 1126 - dichiarazione di conformità Schneider Electric
REACH	Non contiene SVHC oltre i limiti

### Dimensioni con fermagli a molla



(1)

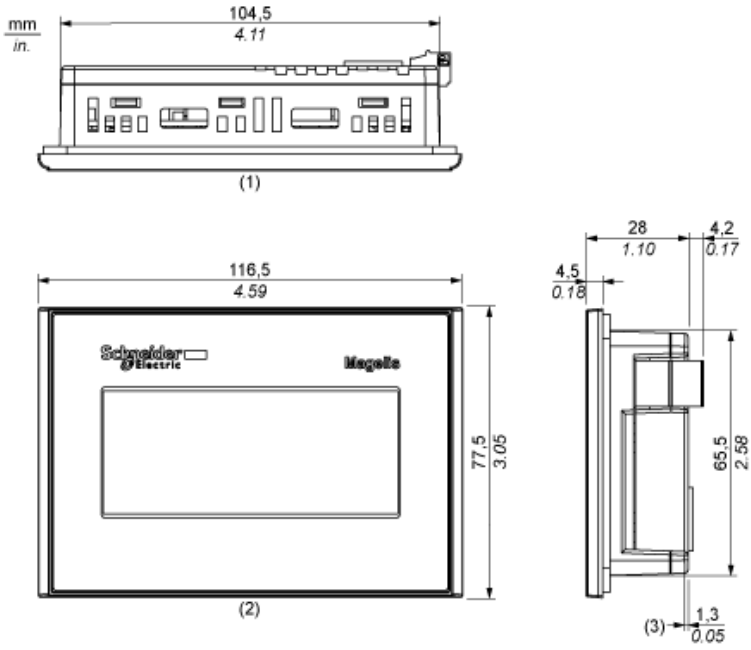


(2)

(1) Superiore

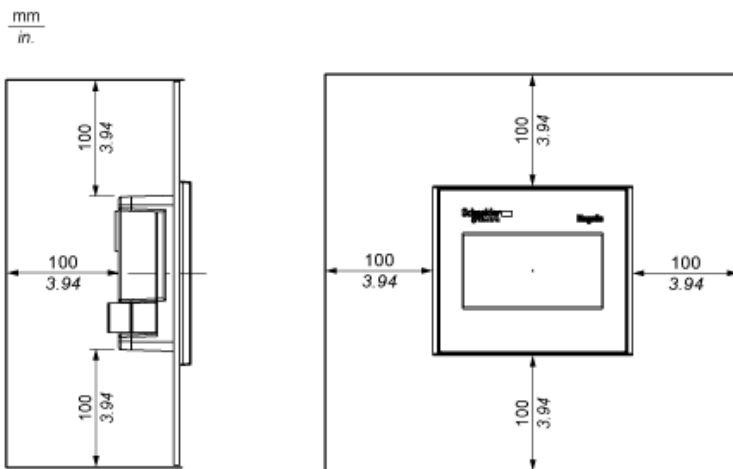
(2) Anteriore

### Dimensioni senza fermagli a molla

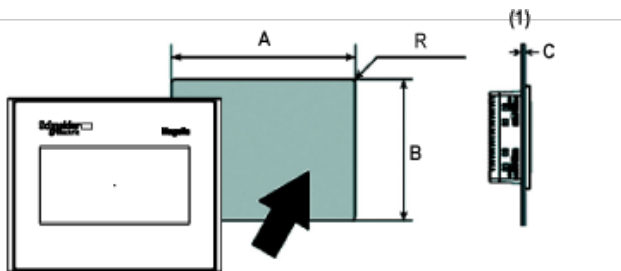


- (1) Superiore
- (2) Anteriore
- (3) Lato destro

### Distanza



### Dimensioni dell'apertura del pannello



(1) Pannello

A (mm)	A (pollici)	B (mm)	B (pollici)	C (mm) Fermagli a molla	C (pollici) Fermagli a molla	R (mm)	R (pollici)

+1	+0,04	+1	+0,04	Da 1.5 a 6.0	Da 0.059 a 0.236	Da 2.0 a 3.0	Da 0.078 a 0.118
105	4,13	66	2,59				
-0	-0	-0	-0				