



## Principale

Gamma prodotto	Magelis STO & STU
Tipo di prodotto o componente	Touch panel screen
Descrizione software	Vijeo Designer
Sistema operativo	Magelis
Processore	CPU ARM9

## Complementare

Dimensioni display	3,5 pollici
Tipo display	Touchscreen colori QVGA TFT
Colore display	65536 colori
Risoluzione display	320 x 240 pixels QVGA
Schermo digitale	Analogico
Durata luce posteriore	50000 ore
Luminosità	16 livelli
Font carattere	ASCII Cinese (cinese semplificato) Giapponese (ANK, Kanji) Coreano Taiwanese (cinese tradizionale)
Tensione nominale di alimentazione [Us]	24 V DC
Alimentazione	Alimentazione esterna
Limiti tensione alimentazione	20,4...28,8 V
Corrente di spunto	<= 30 A
Potenza assorbita	6,5 W
Numero di pagine	Limitazione per capacità memoria interna
Frequenza del processore	333 MHz
Descrizione memoria	Memoria applicazione, 16 MB Back up dati, 64 kB
Tipo di connessione integrata	1 USB 2.0 type mini B 1 USB 2.0 type A Removable screw terminal block connector power supply Female RJ45 connector COM1 serial link with RS232C/RS485 interface at <= 115.2 kbits/s
Orologio in tempo reale	Accesso a orologio tempo reale PLC
Protocolli scaricabili	Modbus Modbus TCP/IP Protocolli di terzi Uni-TE
Tipo di fissaggio	Foro Ø 22 mm
Materiale contenitore	PC/PBT
Simbologia	CE With Schneider logo
Altezza	98,15 mm
Larghezza	118 mm
Profondità	55,3 mm

## Ambiente

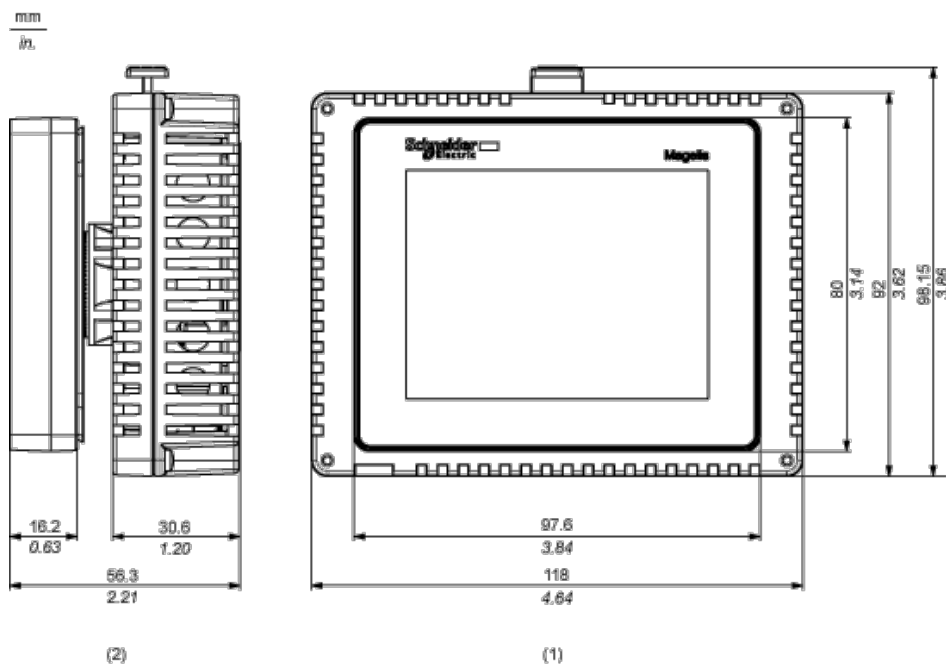
immunità alle microinterruzioni	<= 10 ms
norme di riferimento	EN 61131-2 FCC Classe A IEC 61000-6-2 UL 1604 UL 508
certificazioni prodotto	C-Tick CULus UL class 1 Div2 T4A ou T5 Marina
temperatura ambiente di funzionamento	0...50°C
temperatura di stoccaggio	-20...60°C
umidità relativa	0...85 % senza condensa
altitudine di funzionamento	<= 2000 m
grado di protezione IP	IP20 (pannello posteriore) conforme a IEC 60529 IP65 (pannello frontale) conforme a IEC 60529
grado di protezione NEMA	NEMA 4X pannello frontale (uso interno)
resistenza agli shock	15 gn per 11 ms conforme a IEC 60068-2-27
resistenza alle vibrazioni	+/-3,5 mm (f = 5...9 Hz) conforme a IEC 60068-2-6 1 gn (f = 9...150 Hz) conforme a IEC 60068-2-6
resistenza ai campi elettromagnetici	10 V/m conforme a IEC 61000-4-3

## Sostenibilità dell'offerta

Stato sostenibilità offerta	Prodotto non Green Premium
RoHS (codice data: aass)	Conforme - da 1001 - dichiarazione di conformità Schneider Electric
REACH	Non contiene SVHC oltre i limiti

## Moduli display e posteriori

### Dimensioni

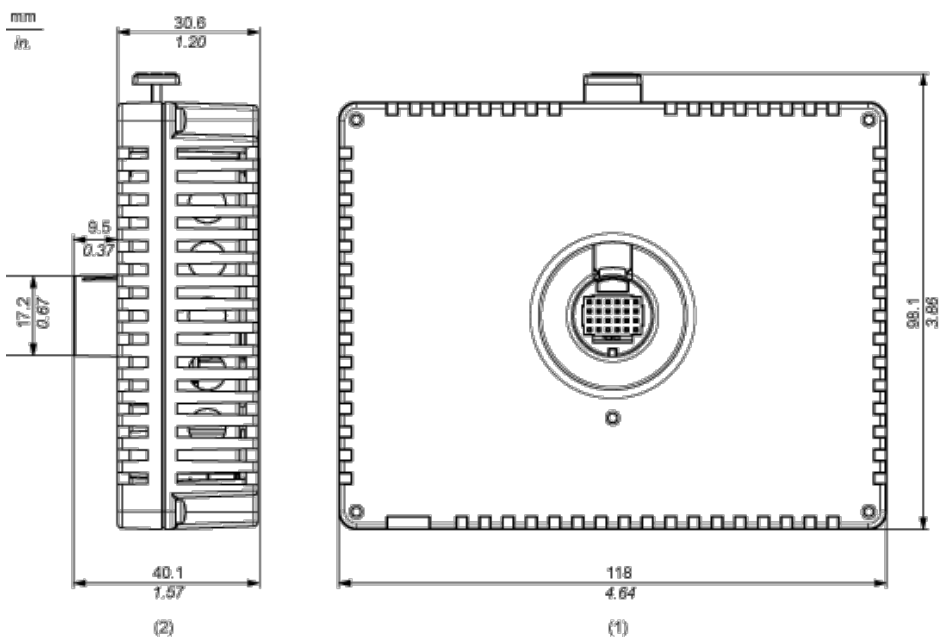


(1) Lato destro

(2) Anteriore

## Modulo posteriore

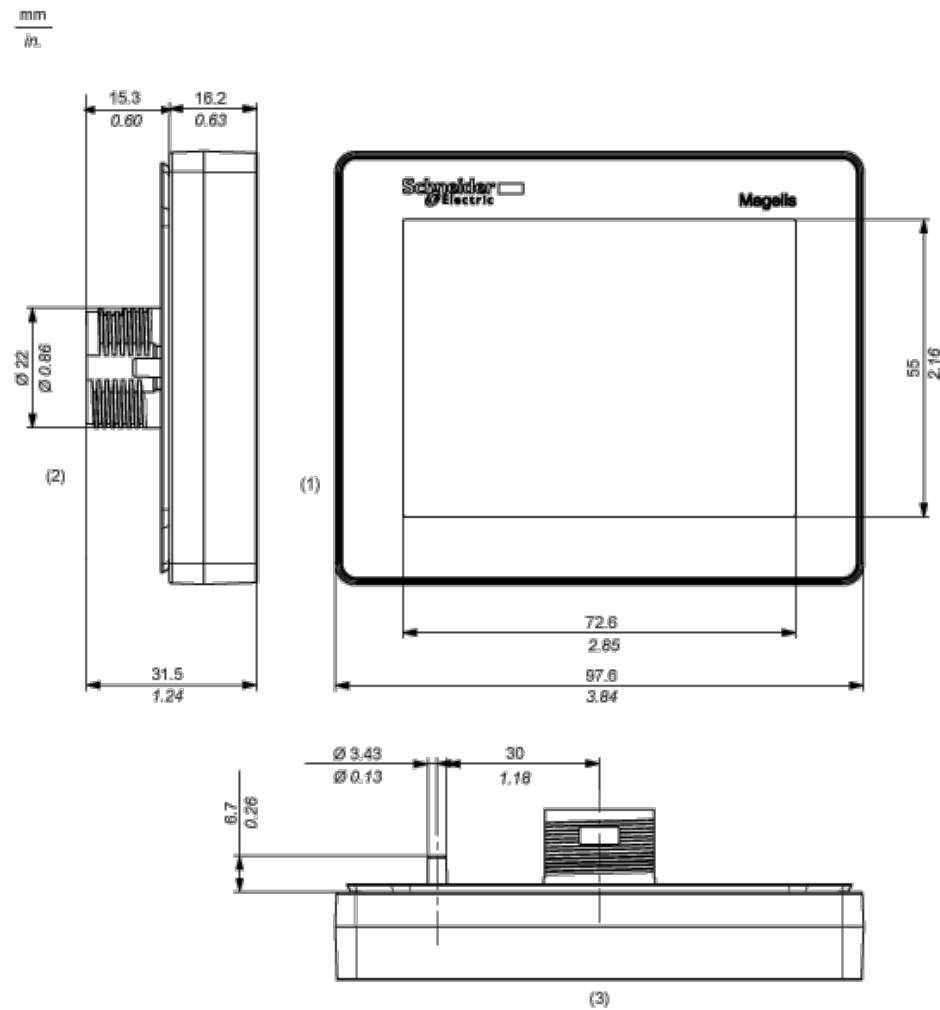
### Dimensioni



- (1) Anteriore
- (2) Lato destro

## Modulo display

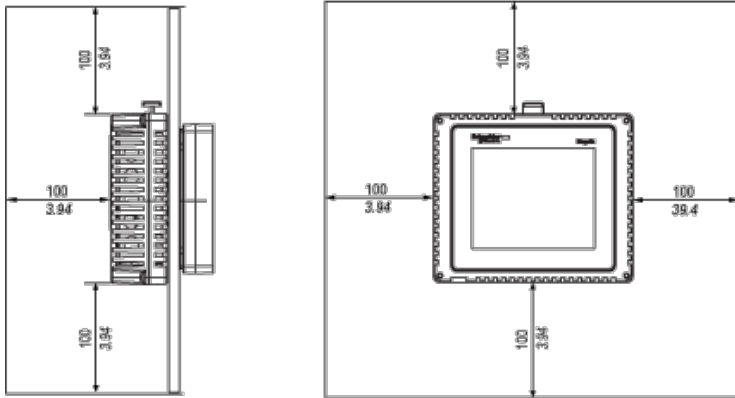
### Dimensioni



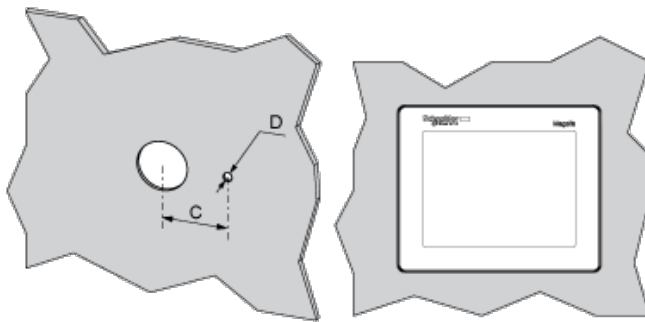
- (1) Anteriore
- (2) Lato destro
- (2) Superiore

## Distanza

mm  
in.



## Dimensioni dell'apertura del pannello



C (mm)	C (pollici)	D (mm)	D (pollici)
+0	+0	+0	+0
30,00	1.18	4,00	0.15
-0,20	-0,007	-0,20	-0,007

**NOTA:** Con l'opzione del raccordo, la coppia di rotazione che può essere supportata dal modulo del display è 6 Nm (53,10 pollici-lb).