

Box PC Magelis

Manual del usuario

09/2012

E100000000859.02

www.schneider-electric.com



La información que se ofrece en esta documentación contiene descripciones de carácter general y/o características técnicas sobre el rendimiento de los productos incluidos en ella. La presente documentación no tiene como objetivo sustituir ni debe emplearse para determinar la idoneidad o fiabilidad de dichos productos para aplicaciones de usuario específicas. Los usuarios o integradores tienen la responsabilidad de llevar a cabo un análisis de riesgos adecuado y exhaustivo, así como la evaluación y pruebas de los productos en relación con la aplicación o uso en cuestión de dichos productos. Ni Schneider Electric ni ninguna de sus filiales o asociados asumirán responsabilidad alguna por el uso inapropiado de la información contenida en este documento. Si tiene sugerencias para mejoras o modificaciones o ha hallado errores en esta publicación, le rogamos que nos lo notifique.

No se podrá reproducir este documento de ninguna forma, ni en su totalidad ni en parte, ya sea por medios electrónicos o mecánicos, incluida la fotocopia, sin el permiso expreso y por escrito de Schneider Electric.

Al instalar y utilizar este producto es necesario tener en cuenta todas las regulaciones sobre seguridad correspondientes, ya sean regionales, locales o estatales. Por razones de seguridad y para garantizar que se siguen los consejos de la documentación del sistema, las reparaciones sólo podrá realizarlas el fabricante.

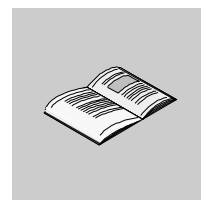
Cuando se utilicen dispositivos para aplicaciones con requisitos técnicos de seguridad, siga las instrucciones pertinentes.

Si con nuestros productos de hardware no se utiliza el software de Schneider Electric u otro software aprobado, pueden producirse lesiones, daños o un funcionamiento incorrecto del equipo.

Si no se tiene en cuenta esta información se pueden causar daños personales o en el equipo.

© 2012 Schneider Electric. Reservados todos los derechos.

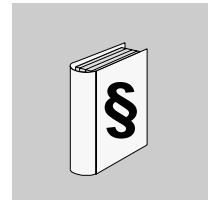
Tabla de materias



	Información de seguridad	5
	Acerca de este libro	7
Parte I	Descripción general	17
Capítulo 1	Información importante	19
	Declaración sobre interferencias de radiofrecuencia de la Comisión Federal de Comunicaciones (FCC, Federal Communications Commission), para EE. UU.	20
	Personal cualificado	21
	Certificaciones y estándares	22
	Conformidad europea (CE)	24
	Instalaciones en ubicaciones peligrosas (para EE.UU. y Canadá)	25
Capítulo 2	Descripción general física	31
	Contenido del paquete	32
	Descripción de Box PC	34
Capítulo 3	Características	41
	Características de Box PC	42
	Características de la interfaz de Box PC	44
	Características ambientales	45
Capítulo 4	Dimensiones/Montaje	47
	Dimensiones	48
	Montaje de Box PC	58
	Preparación de la instalación de Box PC	63
Parte II	Implementación	65
Capítulo 5	Guía rápida	67
	Primer encendido	67
Capítulo 6	Conexiones de Box PC	69
	Conexión a tierra	70
	Conexión del cable de alimentación de CC	75
	Conexiones de interfaz de Box PC	78

Capítulo 7	Configuración del BIOS	83
	Opciones del BIOS	84
	Menú Main	88
	Menú Advanced - USB Configuration	90
	Menú Boot	94
	Menú Security	97
	Menú Exit	100
Capítulo 8	Modificaciones de hardware	101
	Previo a las modificaciones	102
	Sistema de alimentación ininterrumpida (SAI)	105
	Instalación de tarjetas PCI o PCIe	112
	Instalación y extracción de la tarjeta Compact Flash (CF)	118
	Instalación de la opción RAID	120
	Instalación del kit de ventilación	127
Parte III	Instalación	131
Capítulo 9	Conexiones a PLC	133
	Conexión a PLC	133
Capítulo 10	System Monitor	137
	Interfaz de System Monitor	138
	Ajuste de System Monitor	144
Capítulo 11	Mantenimiento	149
	Procedimiento de reinstalación	150
	Limpieza y mantenimiento regulares	151
Apéndices	159
Apéndice A	Accesorios	161
	Accesorios para Box PC	161
Índice	163

Información de seguridad



Información importante

AVISO

Lea atentamente estas instrucciones y observe el equipo para familiarizarse con el dispositivo antes de instalarlo, utilizarlo o realizar su mantenimiento. Los mensajes especiales que se ofrecen a continuación pueden aparecer a lo largo de la documentación o en el equipo para advertir de peligros potenciales o para ofrecer información que aclara o simplifica los distintos procedimientos.



La inclusión de este icono en una etiqueta de peligro indica un riesgo de descarga eléctrica, que puede provocar lesiones si no se siguen las instrucciones.



Éste es el icono de alerta de seguridad. Se utiliza para advertir de posibles riesgos de lesiones. Observe todos los mensajes que siguen a este icono para evitar posibles lesiones o incluso la muerte.

PELIGRO

PELIGRO indica una situación inminente de peligro que, si no se evita, **provocará** lesiones graves o incluso la muerte.

ADVERTENCIA

ADVERTENCIA indica una situación potencialmente peligrosa que, si no se evita, **puede provocar la** muerte o lesiones graves.

 ATENCIÓN

ATENCIÓN indica una situación potencialmente peligrosa que, si no se evita, puede provocar lesiones leves o moderadas.
--

<i>AVISO</i>

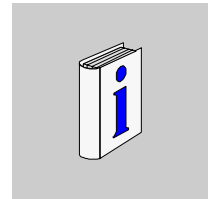
<i>AVISO</i> indica una situación potencialmente peligrosa que, si no se evita, puede provocar daños en el equipo.
--

TENGA EN CUENTA

La instalación, manejo, puesta en servicio y mantenimiento de equipos eléctricos deberán ser realizados sólo por personal cualificado. Schneider Electric no se hace responsable de ninguna de las consecuencias del uso de este material.

Una persona cualificada es aquella que cuenta con capacidad y conocimientos relativos a la construcción, el funcionamiento y la instalación de equipos eléctricos y que ha sido formada en materia de seguridad para reconocer y evitar los riesgos que conllevan tales equipos.

Acerca de este libro



Presentación

Objeto

En este manual se describen la configuración y el uso de las unidades Box PC Universal y Performance, que forman parte de la gama de PC industriales Magelis, según sus ofertas de productos en catálogo y configurados.

Box PC está diseñado para funcionar en un entorno industrial.

1 Oferta de productos en catálogo:

- HMI BUCND1E** - Box PC Universal Embedded 1 slot
 - 24 V CC
 - Procesador Atom a 1,6 GHz
 - 1024 MB de RAM
 - Tarjeta Compact Flash de 4 GB
 - Windows® Embedded Standard 2009
- HMI BUFND1P** - Box PC Universal 1 slot
 - 24 V CC
 - Procesador Atom a 1,6 GHz
 - 1024 MB de RAM
 - Unidad Flash de 32 GB (SSD)
 - Windows® XP Professional SP3
- HMI BUHND1P** - Box PC Universal 1 slot
 - 24 V CC
 - Procesador Atom a 1,6 GHz
 - 1024 MB de RAM
 - Unidad de disco duro de 250 GB (HDD)
 - Windows® XP Professional SP3

-
- HMI BUFND2P** - Box PC Universal 2 slots
 - 24 V CC
 - Procesador Atom a 1,6 GHz
 - 1024 MB de RAM
 - Unidad Flash de 32 GB (SSD)
 - Windows® XP Professional SP3
 - HMI BUHND2P** - Box PC Universal 2 slots
 - 24 V CC
 - Procesador Atom a 1,6 GHz
 - 1024 MB de RAM
 - Unidad de disco duro de 250 GB (HDD)
 - Windows® XP Professional SP3
 - HMI BPFDD27** - Box PC Performance 2 slots
 - 24 V CC
 - Procesador Core 2 Duo a 2,26 GHz
 - 2048 MB de RAM
 - Unidad Flash de 32 GB (SSD)
 - Windows® 7 Ultimate (64 bit)
 - HMI BPHDD27** - Box PC Performance 2 slots
 - 24 V CC
 - Procesador Core 2 Duo a 2,26 GHz
 - 2048 MB de RAM
 - Unidad de disco duro de 250 GB (HDD)
 - Windows® 7 Ultimate (64 bit)
 - HMI BPFDD57** - Box PC Performance 5 slots
 - 24 V CC
 - Procesador Core 2 Duo a 2,26 GHz
 - 2048 MB de RAM
 - Unidad Flash de 32 GB (SSD)
 - Windows® 7 Ultimate (64 bit)
 - HMI BPHDD57** - Box PC Performance 5 slots
 - 24 V CC
 - Procesador Core 2 Duo a 2,26 GHz
 - 2048 MB de RAM
 - Unidad de disco duro de 250 GB (HDD)
 - Windows® 7 Ultimate (64 bit)

NOTA: El código de producto para su unidad puede no estar incluido en el manual del usuario. Los códigos de producto comerciales incluidos en el manual del usuario son para los productos que estaban disponibles cuando se publicó el manual del usuario. Podrían añadirse nuevos códigos de producto a la gama de productos.

Los códigos de producto en catálogo nuevos y existentes siempre están formados por un prefijo (HMI), un espacio, y a continuación, una serie de 9 caracteres (letras o números). Cada uno de los 9 caracteres coincide con una característica de la unidad Box PC en catálogo, como por ejemplo, el tamaño del dispositivo de almacenamiento, el tipo de dispositivo de almacenamiento, el tamaño de la memoria y el software incluido.

En la siguiente tabla se identifican las características correspondientes a cada carácter del código de producto:

Número de carácter	Prefijo	1	2	3	4	5	6	7	8	9
Ejemplo de código de producto	HMI	B	P	H	N	D	5	7	0	1
Familia iPC	Box PC	B								
Tipo de iPC	Performance	U								
	Universal	P								
Unidad	Unidad de disco duro (HDD)	H								
	Unidad Flash (SSD)	F								
	Compact Flash (CF)	C								
Tipo de CPU	Atom N270 (Universal)	N								
	Core 2 Duo P8400 (Performance)	D								
Alimentación eléctrica	CC con batería de reserva	B								
	CC	D								
Ranuras de expansión	1	1								
	2	2								
	5	5								
Sistema operativo	Windows XP Professional	P								
	Windows Embedded Standard 2009	E								
	Windows 7 Ultimate (MUI en inglés de 32 bits para Universal y de 64 bits para Rendimiento)	7								
Software incluido	Ninguno	0								
	Vijeo Citect RunTime 500 I/O Full	F								
	Vijeo Citect RunTime 1200 I/O Lite	L								
	Otra aplicación	•								
Iteración del hardware	Inicial	1								
	Segunda	2								
	etc.	etc.								

2 Oferta de productos configurados:

Además de la oferta indicada en el catálogo, puede haber otras configuraciones disponibles en algunos países.

Estas ofertas configuradas emplean un método fijo para su identificación. Los códigos de producto configurados siempre están formados por una serie de 20 caracteres (letras o números). Los seis primeros caracteres siempre son HMI PCC. Cada uno de los 14 caracteres siguientes coincide con una característica de la unidad Box PC configurada, por ejemplo, el tamaño del dispositivo de almacenamiento, el tipo de dispositivo de almacenamiento, el tamaño de la memoria y el software incluido.

Esta oferta posee características y funciones similares a las de la oferta en catálogo descrita en este manual.

Además de este código de producto, hay un número de configuración impreso en la etiqueta del producto.

El formato del código de configuración es el siguiente:

Número de carácter	Prefijo (1-6)	7	8	9	10	11	12	13	14	15	16	17	18	19	20
Ejemplo de código de producto	HMI PCC.	P	1	7	1	B	D	2	3	S	2	1	V	0	0
Familia iPC	Box PC	B													
Generación del producto	Primera generación	1													
	Segunda generación	2													
	Tercera generación	3													
Pantalla	Ninguna (Box)	B													
Ranuras de expansión	0 ranuras				0										
	1 ranura = 1 PCIe				C										
	1 ranura = 1 PCI				1										
	2 ranuras = 1 PCI+1 PCIe				2										
	2 ranuras = 2 PCI				A										
	2 ranuras = Otra configuración				4										
	5 ranuras = 2 PCI+3 PCIe				5										
	5 ranuras = 4 PCI+1 PCIe				B										
5 ranuras = Otra configuración				7											
Tipo de CPU	Atom N270 (Universal)					B									
	Core 2 Duo P8400 (Performance)					C									

Número de carácter	Prefijo (1-6)	7	8	9	10	11	12	13	14	15	16	17	18	19	20	
Ejemplo de código de producto	HMI PCC.	P	1	7	1	B	D	2	3	S	2	1	V	0	0	
Alimentación eléctrica	CC con interfaz para batería de reserva						B									
	CC						D									
	CC con filtro para aplicaciones navales						F									
	CC con interfaz para batería de reserva y filtro para aplicaciones navales						G									
RAM (configuración disponible según el modelo)	1 GB (solo Universal)							1								
	2 GB							2								
	3 GB = 1 GB + 2 GB (solo Universal)							3								
	4 GB = 2 GB + 2 GB (solo Performance)							4								
	6 GB = 2 GB + 4 GB (solo Performance)							6								
	8 GB = 4 GB + 4 GB (solo Performance)							8								
Sistema operativo	Ninguno								0							
	Windows Embedded Standard 2009 (32 bits, MUI en inglés)								1							
	Windows XP Professional (32 bits, MUI en inglés)								3							
	Windows Embedded Standard 7 Premium (32 bits, MUI en inglés)								4							
	Windows 7 Ultimate (32 bits, MUI en inglés)								5							
	Windows 7 Ultimate (64 bits, MUI en inglés)								6							
Dispositivo de almacenamiento	Ninguno										N					
	CF 2 GB										B					
	CF 4 GB										C					
	CF 8 GB										D					
	Tamaño predeterminado de HDD										K					
	SSD 15 GB										S					
	SSD 32 GB (predeterminado)										T					
Equipos enchufables	Ninguno											0				
	Grabador DVD											1				
	Tamaño de HDD igual que el predeterminado											2				
	Tamaño de SSD igual que el predeterminado											3				
	Grabador DVD + HDD											4				
	Grabador DVD + SDD											5				

Número de carácter	Prefijo (1-6)	7	8	9	10	11	12	13	14	15	16	17	18	19	20
Ejemplo de código de producto	HMI PCC.	P	1	7	1	B	D	2	3	S	2	1	V	0	0
Opciones	Ninguna												0		
	RAID												1		
	Segundo puerto DVI												2		
	RAID + Segundo DVI												3		
	Puerto COM RS-422 - RS-485												4		
	Puerto COM + Segundo DVI												5		
	Puerto COM + RAID												6		
	RAID + Segundo DVI + Puerto COM RS-422 - RS-485												7		
Paquete de software	Ninguno												N		
	Vijeo Citect Lite 1200 I/O												L		
	Vijeo Citect Full 500 I/O												V		
	Vijeo Designer RT sin límite de licencia												H		
Reservado	Ninguno												0		
Reservado	Ninguno														0

NOTA: Se deben seguir todas las instrucciones aplicables al producto adjunto y todas las precauciones de seguridad.

Campo de aplicación

Esta documentación es válida para Box PC Magelis.

Las características técnicas de los dispositivos que se describen en este manual también se encuentran online. Para acceder a esta información online:

Paso	Acción
1	Vaya a la página de inicio de Schneider Electric www.schneider-electric.com .
2	En el cuadro Search , escriba el número de modelo del producto o el nombre de la gama de productos. <ul style="list-style-type: none"> No incluya espacios en blanco en el número de modelo ni la gama de productos. Para obtener información sobre módulos similares agrupados, utilice los asteriscos (*).
3	Si ha introducido un número de modelo, vaya a los resultados de búsqueda de Product datasheets y haga clic en el número de modelo deseado. Si ha introducido el nombre de una gama de productos, vaya a los resultados de búsqueda de Product Ranges y haga clic en la gama deseada.
4	Si aparece más de un número de modelo en los resultados de búsqueda Products , haga clic en el número de modelo deseado.

Paso	Acción
5	Es posible que necesite desplazar la visualización hacia abajo para consultar la hoja de datos en función del tamaño de la pantalla.
6	Para guardar o imprimir una hoja de datos como archivo .pdf, haga clic en Download XYZ product datasheet .

Las características que se indican en este manual deben coincidir con las que figuran online. De acuerdo con nuestra política de mejoras continuas, es posible que a lo largo del tiempo revisemos el contenido con el fin de elaborar documentos más claros y precisos. En caso de que detecte alguna diferencia entre el manual y la información online, utilice esta última para su referencia.

Marcas comerciales registradas

PL7, Vijeo Designer, Vijeo Citect y Unity son marcas comerciales registradas de Schneider Electric.

Microsoft® y Windows® son marcas comerciales registradas de Microsoft Corporation.

Intel®, Atom® y Core 2 Duo® son marcas comerciales registradas de Intel Corporation.

IBM® es marca comercial registrada de International Business Machines Corporation.

Documentos relacionados

Título de la documentación	Número de referencia
Guía de instalación de Box PC Magelis	S1A75428
Vijeo Designer Tutorial	35007035

Puede descargar estas publicaciones técnicas y otra información técnica de nuestro sitio web www.schneider-electric.com.

Información relativa al producto

Algunos Box PC están certificados para ser utilizados en ubicaciones peligrosas de Clase I, División 2, según se define en UL 1604, ANSI/ISA 12.12.01 o CSA C22.2 N.º 213. Tenga en cuenta lo siguiente:

PELIGRO

PELIGRO DE DESCARGA ELÉCTRICA, EXPLOSIÓN O DESTELLO DE ARCO VOLTAICO

- Desconecte la alimentación del dispositivo antes de retirar cubiertas o elementos del sistema, y antes de instalar o quitar cualquier accesorio, hardware o cable.
- Desconecte el cable de alimentación tanto de Box PC como de la alimentación eléctrica.
- Utilice siempre un dispositivo apropiado de detección de tensión para confirmar que la alimentación está apagada.
- Vuelva a colocar y a fijar todas las cubiertas o elementos del sistema antes de suministrar alimentación a la unidad.
- Utilice únicamente 24 V CC cuando ponga en funcionamiento Box PC.

El incumplimiento de estas instrucciones podrá causar la muerte o lesiones serias.

ADVERTENCIA

PÉRDIDA DE CONTROL

- El diseñador del esquema de control debe tener en cuenta los posibles modos de fallo de rutas de control y, para ciertas funciones críticas, proporcionar los medios para lograr un estado seguro durante y después de un fallo de ruta. Ejemplos de funciones críticas de control son la parada de emergencia y la parada de sobrerrecorrido.
- Para las funciones críticas de control deben proporcionarse rutas de control separadas o redundantes.
- Las rutas de control del sistema pueden incluir enlaces de comunicación. Deben tenerse en cuenta las implicaciones de retardos de transmisión no anticipados o fallos del enlace.⁽¹⁾
- Cada implementación de un Box PC Magelis debe probarse de forma individual y exhaustiva para comprobar su funcionamiento correcto antes de ponerse en servicio.

El incumplimiento de estas instrucciones puede causar la muerte, lesiones serias o daño al equipo.

⁽¹⁾ Para obtener más información, consulte *NEMA ICS 1.1 (última edición), "Safety Guidelines for the Application, Installation, and Maintenance of Solid State Control" (Directrices de seguridad para la aplicación, la instalación y el mantenimiento del control de estado sólido)* y *NEMA ICS 7.1 (última edición), "Safety Standards for Construction and Guide for Selection, Installation and Operation of Adjustable-Speed Drive Systems" (Normas de seguridad para la construcción y guía para la selección, la instalación y el funcionamiento de sistemas de accionamiento de velocidad variable)* u otras normativas aplicables localmente.

NOTA: Box PC es un dispositivo muy configurable y no se basa en un sistema operativo de tiempo real. Los siguientes cambios en el software y ajustes deben considerarse como nuevas implementaciones, tal y como se ha comentado en los mensajes de advertencia anteriores. Estos cambios pueden incluir:

- BIOS del sistema
- System Monitor (véase página 137)
- Sistema operativo
- Hardware instalado
- Software instalado

ADVERTENCIA

FUNCIONAMIENTO INADECUADO DEL EQUIPO

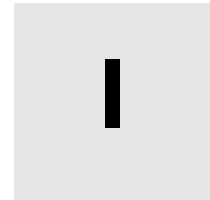
Utilice sólo software de Schneider Electric con los dispositivos descritos en este manual.

El incumplimiento de estas instrucciones puede causar la muerte, lesiones serias o daño al equipo.

Comentarios del usuario

Envíe sus comentarios a la dirección electrónica techcomm@schneider-electric.com.

Descripción general



Objeto de esta parte

En esta parte se describen los productos Box PC Magelis.

Contenido de esta parte

Esta parte contiene los siguientes capítulos:

Capítulo	Nombre del capítulo	Página
1	Información importante	19
2	Descripción general física	31
3	Características	41
4	Dimensiones/Montaje	47

Información importante



General

En este capítulo se describen aspectos específicos relacionados con el funcionamiento de Box PC.

Contenido de este capítulo

Este capítulo contiene los siguiente apartados:

Apartado	Página
Declaración sobre interferencias de radiofrecuencia de la Comisión Federal de Comunicaciones (FCC, Federal Communications Commission), para EE. UU.	20
Personal cualificado	21
Certificaciones y estándares	22
Conformidad europea (CE)	24
Instalaciones en ubicaciones peligrosas (para EE.UU. y Canadá)	25

Declaración sobre interferencias de radiofrecuencia de la Comisión Federal de Comunicaciones (FCC, Federal Communications Commission), para EE. UU.

Información sobre interferencias de radiofrecuencia de la FCC

Este equipo se ha sometido a pruebas que han demostrado que se ajusta a los límites de la Comisión Federal de Comunicaciones (FCC, Federal Communications Commission) correspondientes a dispositivos digitales de Clase A, conforme al apartado 15 de las normas de la FCC. Estos límites están diseñados para proporcionar una protección razonable frente a interferencias perjudiciales en entornos comerciales, industriales o empresariales. Este equipo genera, utiliza y puede emitir energía de radiofrecuencia y, si no se instala ni utiliza según las instrucciones, podría ocasionar o sufrir interferencias perjudiciales para las comunicaciones por radio. Para minimizar la posibilidad de interferencias electromagnéticas en su aplicación, observe las dos reglas siguientes:

- Instale y utilice Box PC de forma que no irradie energía electromagnética suficiente para causar interferencias en los dispositivos situados en las proximidades.
- Instale y pruebe Box PC para garantizar que la energía electromagnética generada por los dispositivos situados en las proximidades no interfiera en el funcionamiento de Box PC.

ADVERTENCIA

INTERFERENCIAS ELECTROMAGNÉTICAS

La radiación electromagnética puede afectar al funcionamiento de Box PC, de forma que pueda ocasionar un funcionamiento no deseado del equipo. Si se detectan interferencias electromagnéticas:

- Aumente la distancia entre Box PC y el equipo que causa las interferencias.
- Reoriente Box PC y el equipo que causa las interferencias.
- Reencamine las líneas de comunicación y alimentación que van a Box PC y al equipo que causa las interferencias.
- Conecte Box PC y el equipo que causa las interferencias a alimentaciones eléctricas distintas.
- Utilice siempre cables apantallados cuando conecte Box PC a un dispositivo periférico o a otro equipo.

El incumplimiento de estas instrucciones puede causar la muerte, lesiones serias o daño al equipo.

Personal cualificado

General

Sólo el personal cualificado debe instalar, utilizar y realizar el mantenimiento de estos productos. Una persona cualificada es aquella que cuenta con capacidad y conocimientos relativos a la construcción, el funcionamiento y la instalación de este equipo eléctrico y que ha sido formada en materia de seguridad para reconocer y evitar los riesgos que conlleva tal equipo. Consulte la versión más actual de NFPA 70E®, Standard for Electrical Safety in the Workplace (norma que regula la seguridad eléctrica en el lugar de trabajo), para averiguar los requisitos de formación de seguridad eléctrica. El personal cualificado es:

- En el ámbito del diseño de aplicaciones, el personal del departamento de ingeniería familiarizado con los conceptos de seguridad en la automatización (por ejemplo, un ingeniero de diseño).
- En el ámbito de la implementación de equipos, el personal que esté familiarizado con la instalación, la conexión y la puesta en marcha de equipos de automatización (por ejemplo, un técnico de instalaciones o de cableado o bien un técnico de puesta en marcha).
- En el ámbito del funcionamiento, el personal con experiencia en la utilización y el control de equipos de automatización e informática (por ejemplo, un operador).
- En el ámbito del mantenimiento preventivo o correctivo, las personas formadas y cualificadas para el ajuste o la reparación de los dispositivos automáticos e informáticos (por ejemplo, un técnico de funcionamiento o un técnico del servicio postventa, entre otros).

Certificaciones y estándares

Certificaciones de organismos

Schneider Electric ha sometido este producto a pruebas y calificaciones independientes realizadas por organismos independientes. Estos organismos han certificado que este producto cumple los estándares siguientes.

- Underwriters Laboratories Inc., UL 508 y CSA C22.2 N.º 142, relativa a los equipos de control industrial
- Underwriters Laboratories Inc.: UL 1604, ANSI/ISA 12.12.01 y CSA C22.2 N.º 213, relativa a los equipos eléctricos para uso en ubicaciones peligrosas (clasificadas) de Clase I, División 2

Schneider Electric está en proceso de certificar el cumplimiento con los siguientes estándares.

- Certificación GOST. Consulte las marcas de producto.
- Certificación ATEX por la Technical Inspection Association. Consulte la etiqueta de producto.
- Normas de la marina mercante. Los productos están diseñados para cumplir las normas de la marina mercante. Consulte en la página web de Schneider Electric las directrices para la instalación de las normas de la marina mercante.

Para obtener información detallada, póngase en contacto con su distribuidor local y consulte el catálogo y las marcas de producto.

Estándares de cumplimiento

Schneider Electric ha probado este producto para cumplir los siguientes estándares exigidos.

Estados Unidos:

- Federal Communications Commission, FCC Parte 15

Europa: CE

- Directiva 2006/95/CE (Baja tensión)
Directiva 2004/108/CE (CEM)
- Controladores programables: EN 61131-2 (3.ª ed.)
- EMI: EN55011 (Grupo 1, Clase A), EN 61000-6-4
- EMS: EN 61000-6-2

Australia:

- Estándar AS/NZS CISPR11 (C-Tick)

Estándares de calificación

Schneider Electric ha probado este producto voluntariamente para cumplir estándares adicionales. Las pruebas adicionales realizadas y los estándares según los cuales se realizaron dichas pruebas se detallan específicamente en Características ambientales (*véase página 45*).

Sustancias peligrosas

Este producto cumple con:

- RAEE, Directiva 2002/96/CE
- RoHS, Directiva 2002/95/CE
- RoHS China, Estándar SJ/T 11363-2006
- Normativa REACH, CE 1907/2006

NOTA: La página web de Schneider Electric contiene documentación sobre el desarrollo sostenible (Instrucción sobre el perfil ambiental y el final de vida útil de los productos, certificados RoHS y REACH).

Final de la vida útil (RAEE)

El producto contiene placas electrónicas. Deben emplearse canales de tratamiento especializados para desechar el producto. El producto contiene celdas o baterías de almacenamiento que se deben recoger y procesar por separado, cuando se han agotado y al final de la vida útil del producto.

Consulte cómo extraer las celdas y las baterías del producto en la sección Mantenimiento (*véase página 153*). Las baterías no contienen un porcentaje en peso de metales pesados que supere el umbral indicado por la directiva europea 2006/66/EC.

Conformidad europea (CE)

Nota de cumplimiento de la CE

Los productos descritos en este manual cumplen las Directivas europeas relacionadas con la compatibilidad electromagnética y baja tensión (certificación CE) cuando se utilizan de la forma descrita en la documentación pertinente, en las aplicaciones para las que se han diseñado y en conexión con otros productos aprobados de terceros.

Instalaciones en ubicaciones peligrosas (para EE.UU. y Canadá)

General

Box PC se ha diseñado con el fin de cumplir los requisitos de las aplicaciones para las ubicaciones peligrosas de Clase I, División 2. Las ubicaciones de División 2 son los lugares donde las concentraciones inflamables de sustancias combustibles están normalmente limitadas, impedidas por la ventilación o presentes en una ubicación adyacente de Clase I, División 1, pero donde se puede producir una situación anómala que pudiera dar lugar a la exposición intermitente a esas concentraciones inflamables.

Aunque Box PC es un dispositivo no incendiario según la norma ANSI/ISA 12.12.01 y CSA C22.2 N.º 213, no está diseñado para una ubicación de División 1 (normalmente peligrosa) y nunca debe utilizarse en tales lugares.

Este equipo es adecuado para utilizarse en ubicaciones peligrosas de Clase I, División 2, Grupos A, B, C y D, o en ubicaciones no peligrosas. Antes de instalar o utilizar Box PC, compruebe que la certificación ANSI/ISA 12.12.01 o CSA C22.2 N.º 213 aparece en el etiquetado del producto.

NOTA: Algunos dispositivos Box PC aún no están clasificados para utilizarse en ubicaciones peligrosas. Utilice siempre el producto conforme a su etiquetado y a este manual.

PELIGRO

RIESGO DE EXPLOSIÓN

- No utilice el dispositivo Box PC en entornos o ubicaciones peligrosas que no sean de Clase I, División 2, Grupos A, B, C y D.
- Compruebe siempre que su Box PC es adecuado para utilizarlo en ubicaciones peligrosas, comprobando que en el etiquetado del producto aparezca la certificación ANSI/ISA 12.12.01 o CSA C22.2 N.º 213.
- No instale ningún componente, equipo o accesorio de Schneider Electric o de OEM, a menos que éstos hayan sido también calificados como adecuados para utilizarlos en ubicaciones de Clase I, División 2, Grupos A, B, C y D.
- Además, compruebe que las tarjetas controladoras PCI tengan un código de temperatura (T-code) correcto y sean adecuadas para un rango de temperatura del aire circundante de 0 °C a 50 °C (de 32 °F a 122 °F).
- No intente instalar, utilizar, modificar, mantener, reparar ni cambiar de ningún modo la unidad Box PC a excepción de lo permitido en este manual. Las acciones no permitidas pueden afectar a la adecuación de la unidad para el funcionamiento de Clase I, División 2.

El incumplimiento de estas instrucciones podrá causar la muerte o lesiones serias.

PELIGRO

RIESGO DE EXPLOSIÓN

- Compruebe siempre la adecuación de su dispositivo a la norma ANSI/ISA 12.12.01 y CSA C22.2 N.º 213 para ubicaciones peligrosas antes de instalarlo o utilizarlo en una ubicación peligrosa.
- Para encender o apagar un Box PC instalado en una ubicación peligrosa de Clase I, División 2, debe:
 - Utilizar un conmutador situado fuera del entorno peligroso, o bien:
 - Utilizar un conmutador certificado para el funcionamiento en el interior de la zona peligrosa de Clase I, División 1.
- No conecte ni desconecte el equipo a menos que la alimentación eléctrica esté apagada, o se tenga la certeza de que la zona no es peligrosa. Esto se aplica a todas las conexiones incluidas las de alimentación, tierra, serie, paralelo y red.
- No utilice nunca cables no blindados o sin conexión a tierra en ubicaciones peligrosas.
- Utilice sólo una configuración USB sin incentivos.
- Cuando se incluyen, mantenga las puertas y aberturas de la caja cerradas, en todo momento, para evitar la acumulación de sustancias extrañas dentro de la estación de trabajo.

El incumplimiento de estas instrucciones podrá causar la muerte o lesiones serias.

PELIGRO

PELIGRO DE DESCARGA ELÉCTRICA, EXPLOSIÓN O DESTELLO DE ARCO VOLTAICO


- Desconecte la alimentación del dispositivo antes de retirar cubiertas o elementos del sistema, y antes de instalar o quitar cualquier accesorio, hardware o cable.
- Desconecte el cable de alimentación tanto de Box PC como de la alimentación eléctrica.
- Utilice siempre un dispositivo apropiado de detección de tensión para confirmar que la alimentación está apagada.
- Vuelva a colocar y a fijar todas las cubiertas o elementos del sistema antes de suministrar alimentación a la unidad.
- Utilice únicamente 24 V CC cuando ponga en funcionamiento Box PC.

El incumplimiento de estas instrucciones podrá causar la muerte o lesiones serias.

Asegúrese de que el producto está correctamente clasificado para la ubicación. Si la ubicación prevista no tiene actualmente una clasificación de Clase, División y Grupo, entonces los usuarios deben consultar a las autoridades que tienen jurisdicción a fin de determinar la clasificación correcta para dicha ubicación peligrosa.

De conformidad con los reglamentos federales, estatales, provinciales y locales, todas las instalaciones en ubicaciones peligrosas deben ser inspeccionadas antes de su uso por la autoridad que tenga jurisdicción. Sólo el personal técnico cualificado debe instalar, reparar o inspeccionar estos sistemas.

Interruptor de alimentación

 **PELIGRO**

PELIGRO DE DESCARGA ELÉCTRICA, EXPLOSIÓN O DESTELLO DE ARCO VOLTAICO

- Desconecte la alimentación del dispositivo antes de retirar cubiertas o elementos del sistema, y antes de instalar o quitar cualquier accesorio, hardware o cable.
- Desconecte el cable de alimentación tanto de Box PC como de la alimentación eléctrica.
- Utilice siempre un dispositivo apropiado de detección de tensión para confirmar que la alimentación está apagada.
- Vuelva a colocar y a fijar todas las cubiertas o elementos del sistema antes de suministrar alimentación a la unidad.
- Utilice únicamente 24 V CC cuando ponga en funcionamiento Box PC.

El incumplimiento de estas instrucciones podrá causar la muerte o lesiones serias.

La cantidad de alimentación de entrada requerida por los sistemas con Box PC clasifica el interruptor de alimentación como dispositivo incendiario porque la tensión y la corriente a través del componente de corte son capaces de producir una chispa.

Si utiliza un interruptor de alimentación normal, los reglamentos para ubicaciones peligrosas requieren que el interruptor de alimentación esté situado en un área clasificada como no peligrosa.

Sin embargo, se podrá limitar la longitud del cable entre la estación de trabajo y el interruptor de alimentación. De otro modo, el interruptor deberá ser compatible con los requerimientos de la Clase I, División 1 (de seguridad intrínseca). Estos interruptores están contruidos de forma que se evite la posibilidad de producirse una chispa al hacerse o romperse el contacto.

Utilice interruptores adecuados, que cumplan las normas UL o CSA, certificados para ser utilizados en ubicaciones peligrosas de Clase I, División 1. Estos interruptores se pueden adquirir de un amplio número de suministradores. Es su responsabilidad garantizar que se selecciona un interruptor de alimentación que cumpla la norma para ubicaciones peligrosas para la instalación.

Conexiones del cable

PELIGRO

RIESGO DE EXPLOSIÓN

- Compruebe siempre la adecuación de su dispositivo a la norma ANSI/ISA 12.12.01 y CSA C22.2 N.º 213 para ubicaciones peligrosas antes de instalarlo o utilizarlo en una ubicación peligrosa.
- Para encender o apagar un Box PC instalado en una ubicación peligrosa de Clase I, División 2, debe:
 - Utilizar un conmutador situado fuera del entorno peligroso, o bien:
 - Utilizar un conmutador certificado para el funcionamiento en el interior de la zona peligrosa de Clase I, División 1.
- No conecte ni desconecte el equipo a menos que la alimentación eléctrica esté apagada, o se tenga la certeza de que la zona no es peligrosa. Esto se aplica a todas las conexiones incluidas las de alimentación, tierra, serie, paralelo y red.
- No utilice nunca cables no blindados o sin conexión a tierra en ubicaciones peligrosas.
- Utilice sólo una configuración USB sin incentivos.
- Cuando se incluyen, mantenga las puertas y aberturas de la caja cerradas, en todo momento, para evitar la acumulación de sustancias extrañas dentro de la estación de trabajo.

El incumplimiento de estas instrucciones podrá causar la muerte o lesiones serias.

Los reglamentos para ubicaciones peligrosas de División 2 exigen que todas las conexiones de cable estén provistas de un freno de cable y un enclavamiento positivo adecuados. Utilice sólo dispositivos USB no incendiarios, ya que las conexiones USB no proporcionan suficiente freno de cable para permitir el uso de conexiones USB de Box PC (*véase página 79*). Nunca conecte o desconecte un cable mientras se aplica alimentación a cualquier extremo del cable. Todos los cables de comunicaciones deben incluir una pantalla de puesta a tierra de chasis. Esta pantalla debe incluir lámina de aluminio y trenza de cobre. La carcasa del conector estilo D-sub debe ser de un metal de tipo conductivo (por ejemplo, zinc moldeado) y la malla de la pantalla de tierra debe estar terminada directamente a la carcasa del conector. No use el hilo de continuidad de la pantalla.

El diámetro exterior del cable debe estar adaptado al diámetro interior del freno de cable del conector del cable para mantener un alto grado de fiabilidad en dicho freno de cable. Fije siempre los conectores D-Sub a los conectores correspondientes de la estación de trabajo a través de los dos tornillos situados a ambos lados.

Funcionamiento y mantenimiento

Los sistemas han sido diseñados para cumplir con las pruebas relevantes de ignición por chispa.

PELIGRO

RIESGO DE EXPLOSIÓN

Además de las instrucciones de este manual, deberá observar las siguientes reglas para la instalación de Box PC en una ubicación peligrosa:

- Cablee el equipo de acuerdo con el Código eléctrico nacional: artículo 501.10 (B) para ubicaciones peligrosas de Clase I, División 2.
- Instale el Box PC en una envolvente apropiada para la aplicación específica. Se recomiendan las envolventes de Tipo 4 o IP65, aunque no lo exijan los reglamentos.

El incumplimiento de estas instrucciones podrá causar la muerte o lesiones serias.

NOTA: Tipo 4 e IP65 no forman parte de la certificación UL para ubicaciones peligrosas.

Descripción general física

2

Objeto de este capítulo

En este capítulo se ofrece una descripción general física de Box PC.

Contenido de este capítulo

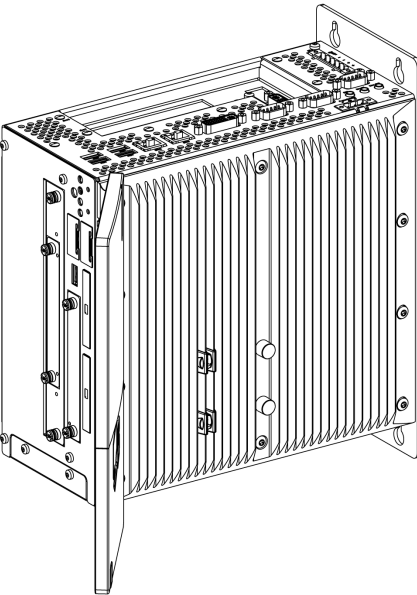
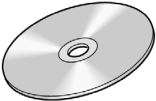
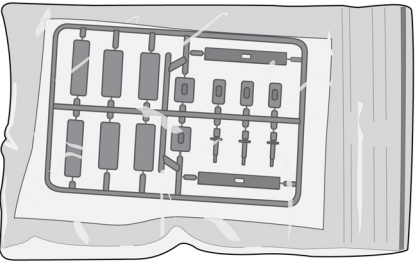
Este capítulo contiene los siguiente apartados:

Apartado	Página
Contenido del paquete	32
Descripción de Box PC	34

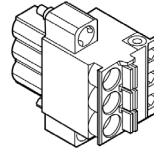
Contenido del paquete

Elementos

El paquete de Box PC Magelis incluye los elementos siguientes. Antes de utilizar Box PC, compruebe que todos los elementos enumerados están presentes.

<p>HMIBU•••••, HMIBP•••••</p>	
<p>DVD-ROM de restauración y documentación que contiene el software necesario para reinstalar el sistema operativo, el CLUF de MS Windows y las guías de instalación y los manuales de usuario de HMIBU••••• y HMIBP•••••.</p>	<p>Guía de instalación + </p>
<p>Cubierta del conector</p>	

Conector de CC



Esta unidad se ha empaquetado cuidadosamente poniendo especial atención en la calidad. No obstante, si descubriese que falta algún elemento o que está dañado, póngase en contacto inmediatamente con su distribuidor local.

Descripción de Box PC

Introducción

Durante el funcionamiento, las temperaturas de la superficie del Disipador térmico pueden alcanzar los 70 °C (158 °F).

⚠ ADVERTENCIA

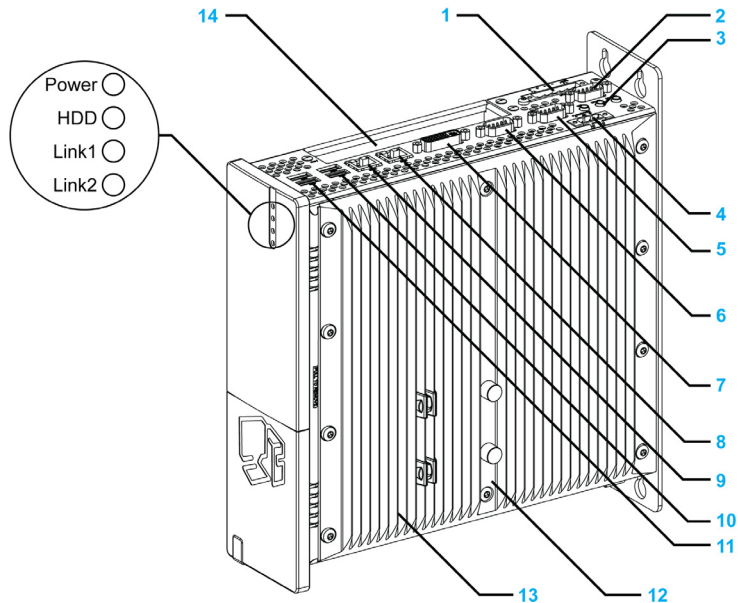
RIESGO DE QUEMADURAS

No toque la superficie del Disipador térmico durante el funcionamiento.

El incumplimiento de estas instrucciones puede causar la muerte, lesiones serias o daño al equipo.

Box PC Descripción de la unidad Universal de una ranura

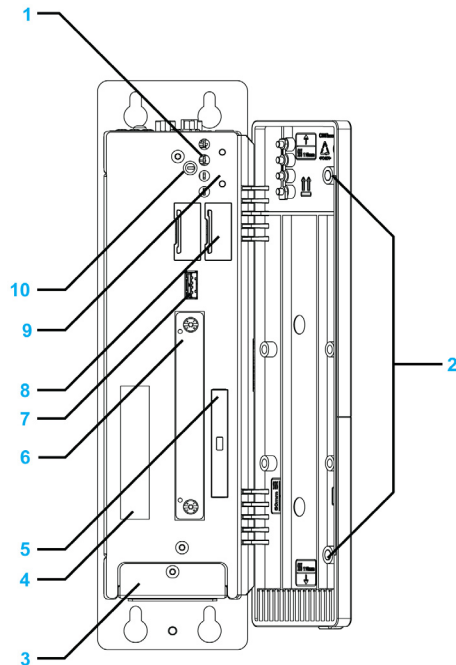
Interfaces: vista superior



- 1 Ranura de SAI adicional
- 2 Ranura de dispositivo adicional de interfaz
- 3 MIC, entrada de línea/salida de línea
- 4 Tensión de alimentación +24 V CC
- 5 COM2

- 6 COM1
- 7 Monitor/Panel, DVI-I
- 8 ETH1 (10/100/1000 Mbit)
- 9 ETH2 (10/100/1000 Mbit)
- 10 USB2, USB4 (máx. 500 mA)
- 11 USB1, USB3 (máx. 1A)
- 12 Señal de advertencia/Junta de disipador térmico
- 13 Disipador térmico
- 14 Ranura PCI (tamaño medio)/PCI o PCIe

Vista frontal de interfaz



- 1 LED de estado
- 2 Imán permanente
- 3 Cubierta del kit de ventilador
- 4 Etiqueta de número de serie
- 5 Ranura CompactFlash CF1/Conexión a través de IDE-PATA
- 6 Ranura enchufable compacta
- 7 USB frontal (USB5 máx. 1 A)
- 8 Batería
- 9 Botón de alimentación/reinicio
- 10 Interruptor perfil CMOS

NOTA: El USB frontal es una interfaz de diagnóstico para las reparaciones y el mantenimiento.

AVISO

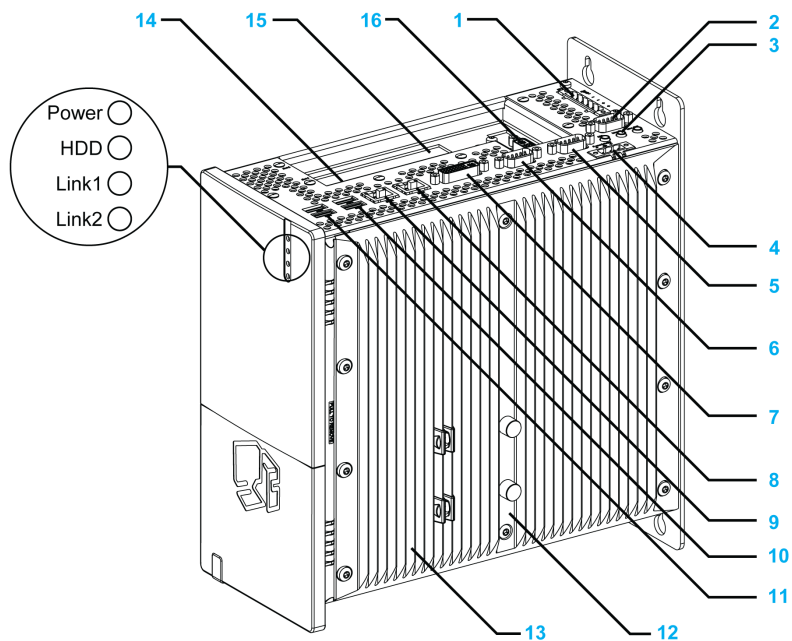
FUNCIONAMIENTO INADECUADO DEL EQUIPO

- No utilice el USB frontal mientras la máquina esté en funcionamiento.
- Mantenga siempre la puerta frontal cerrada durante el funcionamiento normal.

El incumplimiento de estas instrucciones puede causar daño al equipo.

Box PC Descripción de las unidades Universal y Performance de dos ranuras

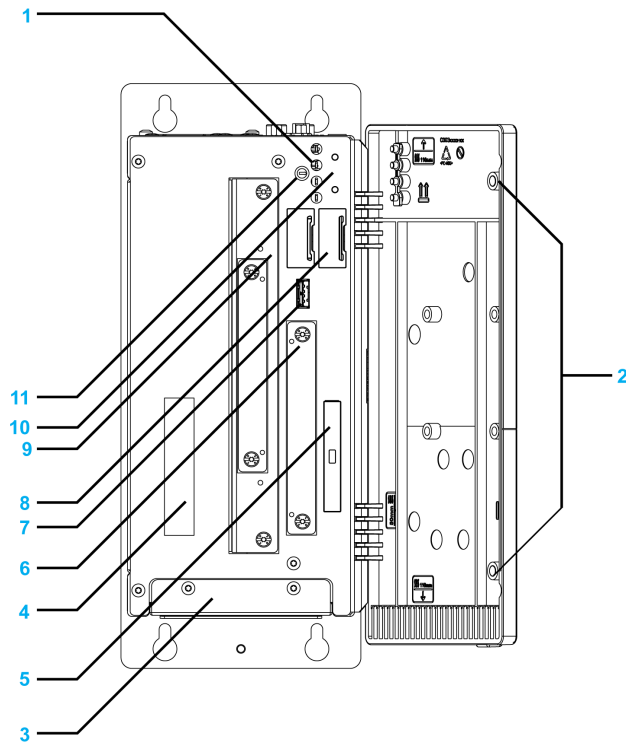
Vista superior de interfaz



- 1 Ranura de SAI adicional
- 2 Ranura de dispositivo adicional de interfaz
- 3 MIC, entrada de línea/salida de línea
- 4 Tensión de alimentación +24 V CC
- 5 COM2
- 6 COM1
- 7 Monitor/Panel, DVI-I
- 8 ETH1 (10/100/1000 Mbit)
- 9 ETH2 (10/100/1000 Mbit)
- 10 USB2, USB4 (máx. 500 mA)
- 11 USB1, USB3 (máx.1 A)

- 12 Señal de advertencia/H
- 13 Disipador térmico
- 14 Ranura PCI 1 (tamaño medio)/PCI o PCIe
- 15 Ranura PCI 2 (tamaño medio)/PCI o PCIe
- 16 Ranura de dispositivo adicional de segundo DVI

Vista frontal de interfaz



- 1 LED de estado
- 2 Imán permanente
- 3 Cubierta del kit de ventilador
- 4 Etiqueta de número de serie
- 5 Ranura CompactFlash CF1/Conexión a través de IDE-PATA
- 6 Ranura enchufable compacta (conexión mediante SATA)
- 7 USB frontal (USB5 máx. 1 A)
- 8 Batería
- 9 Ranura enchufable 1 (conexión mediante SATA)
- 10 Botón de alimentación/reinicio
- 11 Interruptor perfil CMOS

NOTA: El USB frontal es una interfaz de diagnóstico para las reparaciones y el mantenimiento.

AVISO

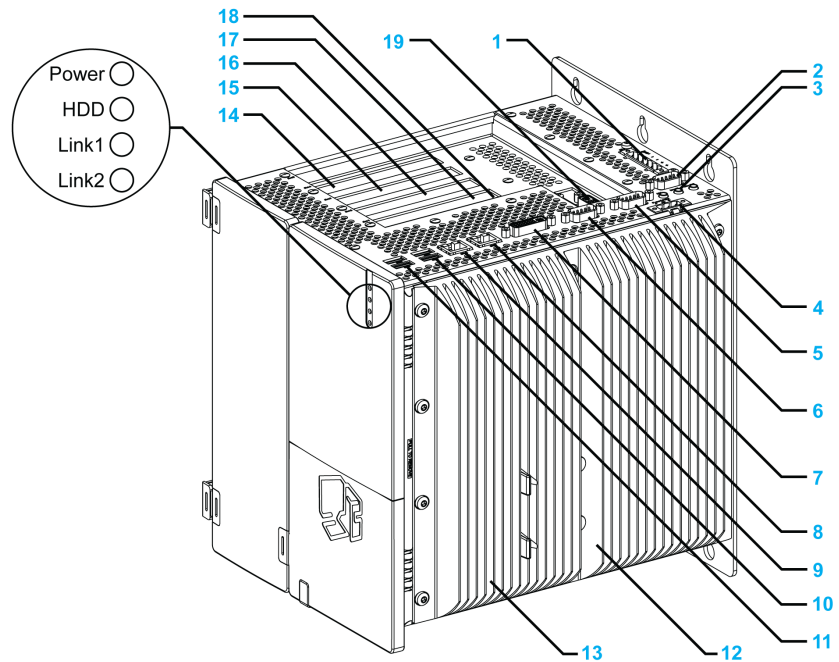
FUNCIONAMIENTO INADECUADO DEL EQUIPO

- No utilice el USB frontal mientras la máquina esté en funcionamiento.
- Mantenga siempre la puerta frontal cerrada durante el funcionamiento normal.

El incumplimiento de estas instrucciones puede causar daño al equipo.

Box PC Descripción de la unidad Performance de cinco ranuras

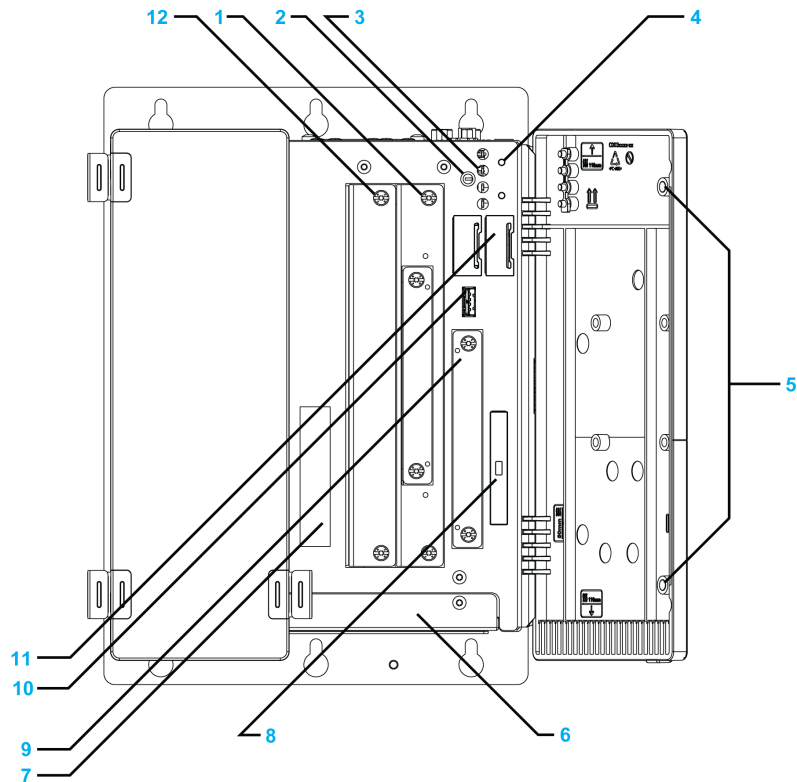
Vista superior de interfaz



- 1 Ranura de SAI adicional
- 2 Ranura de dispositivo adicional de interfaz
- 3 MIC, entrada de línea/salida de línea
- 4 Tensión de alimentación +24 V CC
- 5 COM 2
- 6 COM 1
- 7 Monitor/Panel, DVI-I
- 8 ETH1 (10/100/1000 Mbit)
- 9 ETH2 (10/100/1000 Mbit)
- 10 USB2, USB4 (máx. 500 mA)

- 11 USB1, USB3 (máx. 1 A)
- 12 Señal de advertencia/Junta de disipador térmico
- 13 Disipador térmico
- 14 Ranura PCI 5 (tamaño medio)/PCI o PCIe
- 15 Ranura PCI 4 (tamaño medio)/PCI o PCIe
- 16 Ranura PCI 3 (tamaño medio)/PCI o PCIe
- 17 Ranura PCI 2 (tamaño medio)/PCI o PCIe
- 18 Ranura PCI 1 (tamaño medio)/PCI o PCIe
- 19 Ranura de dispositivo adicional de segundo DVI

Vista frontal de interfaz



- 1 Ranura enchufable 1 (conexión mediante SATA)
- 2 Interruptor perfil CMOS
- 3 LED de estado
- 4 Botón de alimentación/reinicio
- 5 Imán permanente
- 6 Cubierta del kit de ventilador
- 7 Etiqueta de número de serie
- 8 Ranura CompactFlash CF1/Conexión a través de IDE-PATA

- 9 Ranura enchufable compacta (conexión mediante SATA)
- 10 USB frontal (USB5 máx. 1 A)
- 11 Batería
- 12 Ranura enchufable 2 (conexión mediante SATA)

NOTA: El USB frontal es una interfaz de diagnóstico para las reparaciones y el mantenimiento.

AVISO

FUNCIONAMIENTO INADECUADO DEL EQUIPO

- No utilice el USB frontal mientras la máquina esté en funcionamiento.
- Mantenga siempre la puerta frontal cerrada durante el funcionamiento normal.

El incumplimiento de estas instrucciones puede causar daño al equipo.

Características

3

Objeto de este capítulo

En este capítulo se enumeran las características del producto.

Contenido de este capítulo

Este capítulo contiene los siguiente apartados:

Apartado	Página
Características de Box PC	42
Características de la interfaz de Box PC	44
Características ambientales	45

Características de Box PC

Características del producto

A continuación se detallan las características de los modelos Box PC:

Elemento	Características			
Ranuras de expansión	1 ranura universal	2 ranuras universales	2 ranuras de alto rendimiento	5 ranuras de alto rendimiento
	1 = 1 PCI	2 = 1 PCI + 1 PCIe en código de producto en catálogo 2 = 2 PCI también disponible en código de producto configurado	2 = 1 PCI + 1 PCIe en código de producto en catálogo 2 = 2 PCI también disponible en código de producto configurado	5 = 2 PCI + 3 PCIe en código de producto en catálogo 5 = 4 PCI + 1 PCIe también disponible en código de producto configurado
Chipset y procesador Intel	945GME + AtomN270 a 1,60 GHz + caché L2 de 512 KB		GM45 + Core2Duo P8400 a 2,26 GHz + caché de 3 MB	
Método de refrigeración	Disipador térmico pasivo, funcionamiento sin ventilador		Kit de ventilador con filtro	
RAM	DDR2 667 MHz - De 1 a 3 GB máx.		DDR3 1067 MHz - De 2 a 8 GB máx.	
Gráficos				
Controlador	Intel® Graphics Media Accelerator 950		Intel® Graphics Media Accelerator (GMA) 4500 MHD	
Memoria de vídeo	Hasta 224 MB (reservados de memoria principal)		Hasta 384 MB (reservados de memoria principal)	
Profundidad de color	32 bits (máx.)		32 bits (máx.)	
Resolución				
RGB	400 MHz RAMDAC, hasta 2048 x 1536 a 75 Hz (QXGA) incluido 1920 x 1080 a 85 Hz (HDTV)		300 MHz RAMDAC, hasta 2048 x 1536 a 75 Hz (QXGA) incluido 1920 x 1080 a 85 Hz (HDTV)	
DVI	2 puertos SDVO compatibles con Intel, 1920 x 1080		2 puertos SDVO compatibles con Intel, 1920 x 1080	
Compacto enchufable	1 ranura equipada según modelo y sistema operativo <ul style="list-style-type: none"> ● No equipada para modelos con Windows Embedded Standard 2009 ● Unidad HDD o Flash para modelos con Windows XP Professional o Windows 7 			

Elemento	Características			
Compact Flash	1 ranura tipo 1 equipada según modelo y sistema operativo <ul style="list-style-type: none"> ● CF de 2 GB o 4 GB para modelos con Windows Embedded Standard 2009 ● No equipado para modelos con Windows XP Professional o Windows 7 			
Unidad enchufable	Ninguna	1 ranura equipada con: <ul style="list-style-type: none"> ● DVD-RW en cód. prod. en catálogo ● Adaptador de HDD, SSD y unidad también disponible en cód. prod. configurados 	1 ranura equipada con: <ul style="list-style-type: none"> ● DVD-RW en cód. prod. en catálogo ● Adaptador de HDD, SSD y unidad también disponible en cód. prod. configurados 	2 ranuras con 1 equipada con: <ul style="list-style-type: none"> ● DVD-RW en cód. prod. en catálogo ● DVD-RW-HDD y DVD-RW+SSD también disponible en cód. prod. configurados
SRAM				
Batería de respaldo	Sí			
Cantidad	512 kB			
Botón de reinicio	Sí, accesible tras la puerta frontal			
Zumbador	Sí			
Alimentación eléctrica Tensión nominal Corriente nominal Corriente de conexión	24 V CC $\pm 25\%$ 6 A Normalmente 7 A, 50 A < 300 μ s			
Batería de reserva SAI	Opcional			
Dimensiones externas (Anchura x Altura x Profundidad)	82 x 270 x 250 mm (3.23 x 10.63 x 9.84 in.)	121 x 270 x 250.5 mm (4.76 x 10.63 x 9.86 in.)	136 x 270 x 250.5 mm (5.35 x 10.63 x 9.86 in.)	217 x 270 x 250.5 mm (8.54 x 10.63 x 9.86 in.)
Peso	Aprox. 4 kg (8,81 lb)	Aprox. 5 kg (11,02 lb)	Aprox. 6 kg (13,22 lb)	Aprox. 7 kg (15,43 lb)

Características de la interfaz de Box PC

Interfaz serie

Elemento	Características
Cantidad	2
Tipo	RS-232C, habilitado para módem, no aislado eléctricamente
UART	Compatible con 16550, FIFO de 16 bytes
Velocidad de transferencia	Máximo 115 kbps
Conexión	D-Sub macho de 9 pines (<i>véase página 81</i>)

Interfaz USB

Elemento	Características
Tipo	USB 2.0
Cantidad	5 (4 en la parte superior y 1 en la parte frontal)
Velocidad de transferencia	Baja velocidad (1,5 Mbit/s), velocidad completa (12 Mbit/s), alta velocidad (480 Mbit/s)
Conexión	Tipo A (<i>véase página 79</i>)
Carga de corriente	Máximo 500 mA por conexión para USB2, USB4 Máximo 1 A por conexión para USB1, USB3, USB5

Interfaz Ethernet

Elemento	Características
Cantidad	2 x RJ45
Velocidad	10/100/1000 Mbit/s

Características ambientales

Características

Las características ambientales de Box PC son las siguientes:

Características	Valor	Normas
Grado de protección	IP20	EN/IEC 61131-2
Grado de contaminación	Para utilizar en entornos de grado 2 de polución	EN/IEC 61131-2
Temperatura del aire circundante durante el funcionamiento	0...50 °C (32...122 °F) 0...45 °C (32...113 °F): <ul style="list-style-type: none"> ● al utilizar la opción de RAID ● al utilizar Gigabit Ethernet en productos con dispositivos de almacenamiento HDD 5...45 °C (41...113 °F): <ul style="list-style-type: none"> ● al utilizar un grabador DVD 	EN/IEC 61131-2, UL 508
Temperatura de almacenamiento	- 20...60 °C (- 4...140 °F)	IEC 60068-2-2 pruebas Bb, IEC 60068-2-14 pruebas Na
Altitud de funcionamiento	2000 m (6560 ft) máx.	EN/IEC 61131-2
Vibración		IACS E10 y EN/IEC 60068-2-6 Fc
Funcionamiento (continuo) para productos con dispositivos de almacenamiento SSD o tarjeta CF.	2...9 Hz: 1,75 mm (0.07 in.) 9...200 Hz: 0,5 g	
Funcionamiento (continuo) para productos con dispositivos de almacenamiento HDD.	5...100 Hz: 0,125 g	
Funcionamiento (ocasional) para productos con dispositivos de almacenamiento SSD o tarjeta CF.	2...9 Hz: 3,5 mm (0.14 in.) 9...200 Hz: 1 g	
Funcionamiento (ocasional) para productos con dispositivos de almacenamiento HDD.	5...100 Hz: 0,250 g	
Marina mercante (continuo)	3...13,2 Hz: 1 mm (0.04 in.) 13,2...100 Hz: 0,7 g	
Resistencia a impactos (en funcionamiento)	15 g durante un intervalo de 11 ms	Prueba IEC 60068-2-27 Ea
Humedad del aire circundante durante el funcionamiento	10...85% HR (temperatura de bulbo húmedo: 29 °C (84.2 °F) máximo, sin condensación)	EN/IEC 60068-2-78 Cab
NOTA: IEC 61131-2 e IP65 no forman parte de la certificación UL para ubicaciones peligrosas.		

Características

Características	Valor	Normas
Humedad de almacenamiento	10...85% HR (temperatura de bulbo húmedo: 29 °C (84.2 °F) máximo, sin condensación)	EN/IEC 60068-2-30 Db
Compatibilidad electromagnética (EMC)	Inmunidad a las interferencias de alta frecuencia	EN/IEC 61131-2, IEC 61000-4-x
	Emisiones electromagnéticas Clase A	EN 55022, EN 55011
NOTA: IEC 61131-2 e IP65 no forman parte de la certificación UL para ubicaciones peligrosas.		

Dimensiones/Montaje

4

Objeto de este capítulo

En este capítulo se describen las dimensiones de Box PC y los paneles de instalación.

Contenido de este capítulo

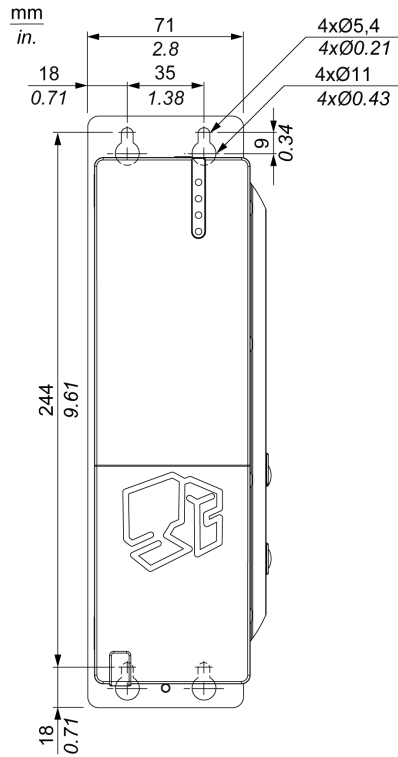
Este capítulo contiene los siguiente apartados:

Apartado	Página
Dimensiones	48
Montaje de Box PC	58
Preparación de la instalación de Box PC	63

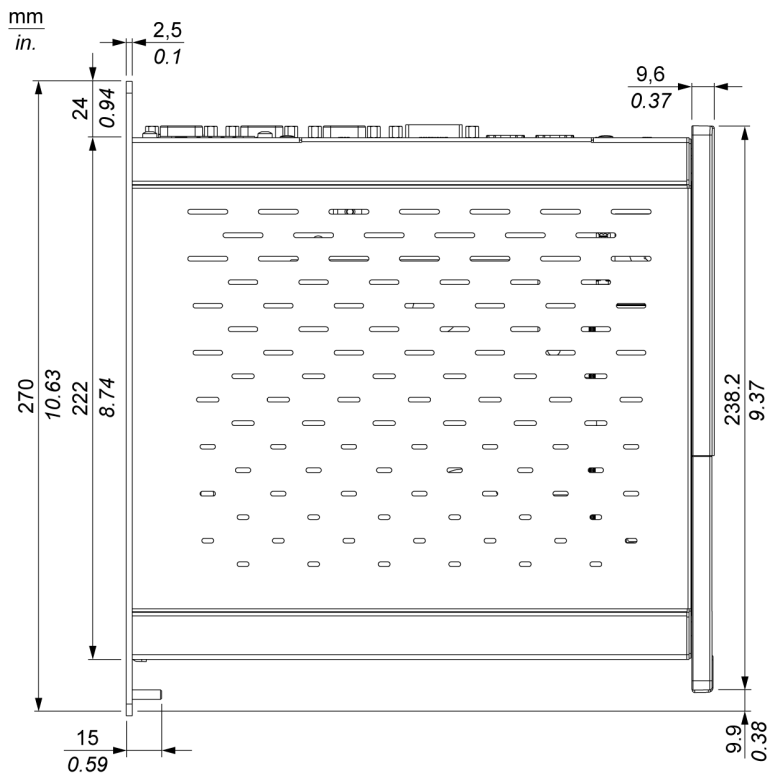
Dimensiones

Dimensiones de la unidad de 1 ranura

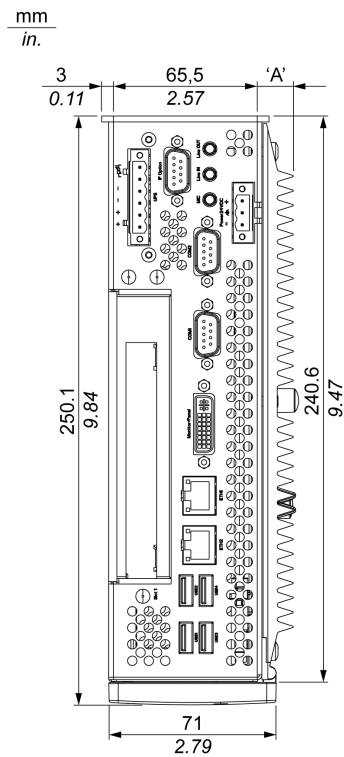
En la ilustración siguiente se muestran las dimensiones de la vista frontal:



En la ilustración siguiente se muestran las dimensiones de la vista lateral:



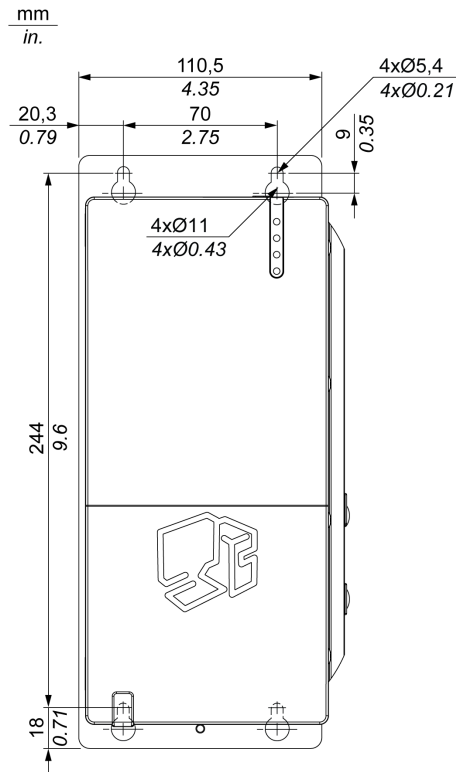
En la ilustración siguiente se muestran las dimensiones de la vista superior:



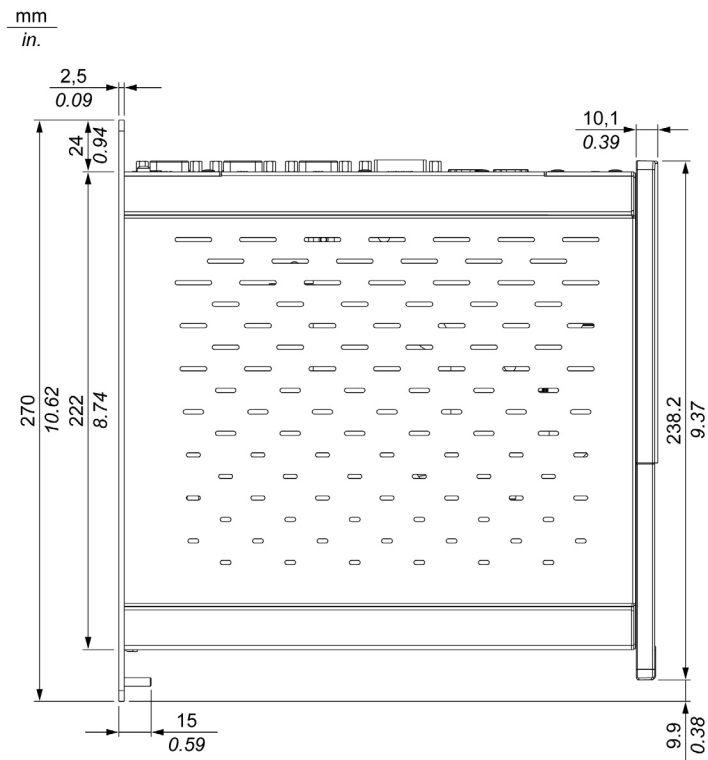
NOTA: El valor de "A" depende de qué disipador térmico se utilice (véase página 56).

Dimensiones de la unidad de 2 ranuras

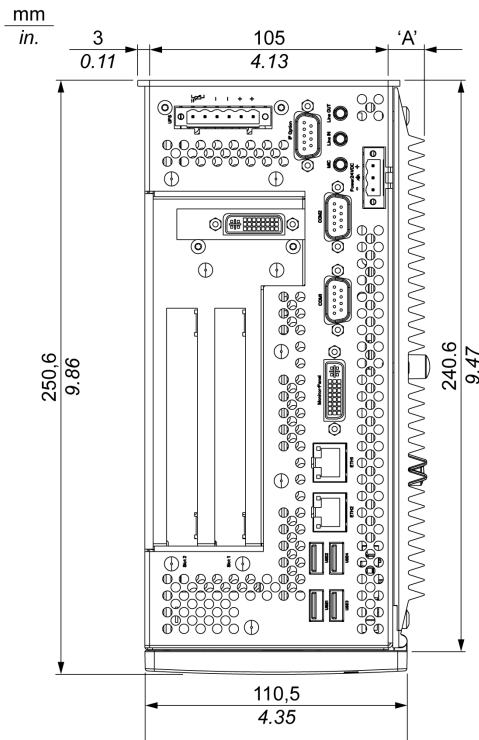
En la ilustración siguiente se muestran las dimensiones de la vista frontal:



En la ilustración siguiente se muestran las dimensiones de la vista lateral:



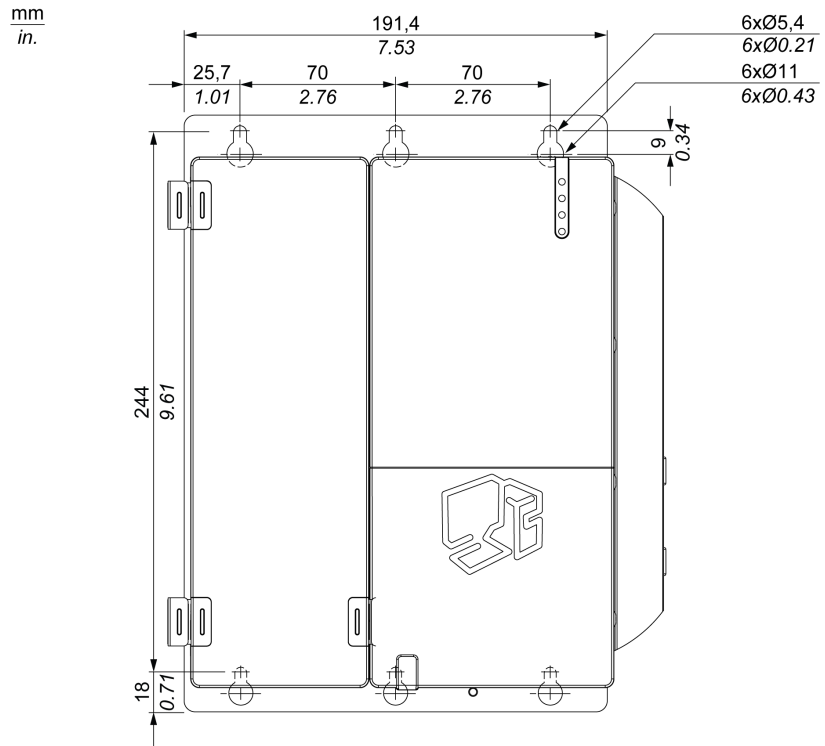
En la ilustración siguiente se muestran las dimensiones de la vista superior:



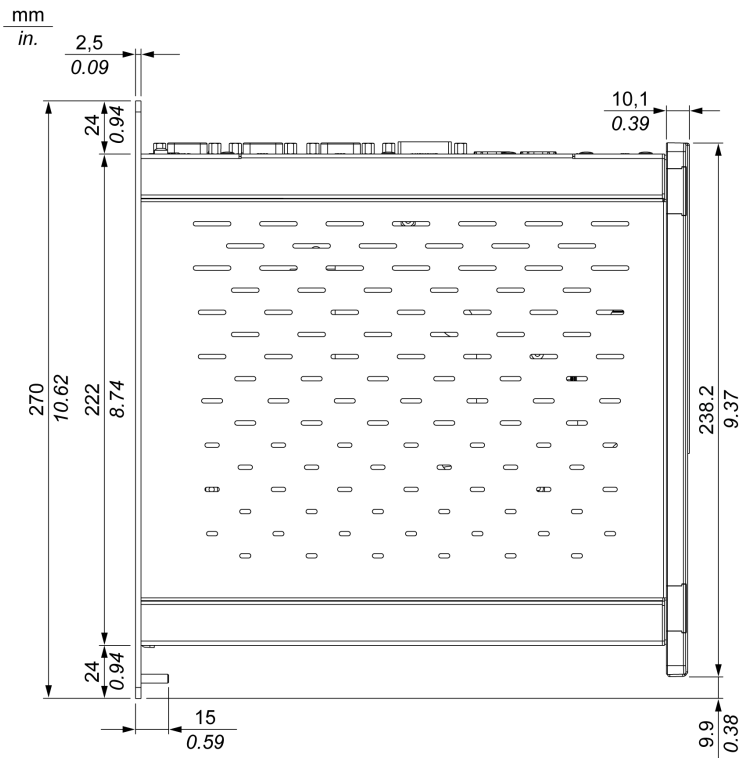
NOTA: El valor de "A" depende de qué disipador térmico se utilice (véase página 56).

Dimensiones de la unidad de 5 ranuras

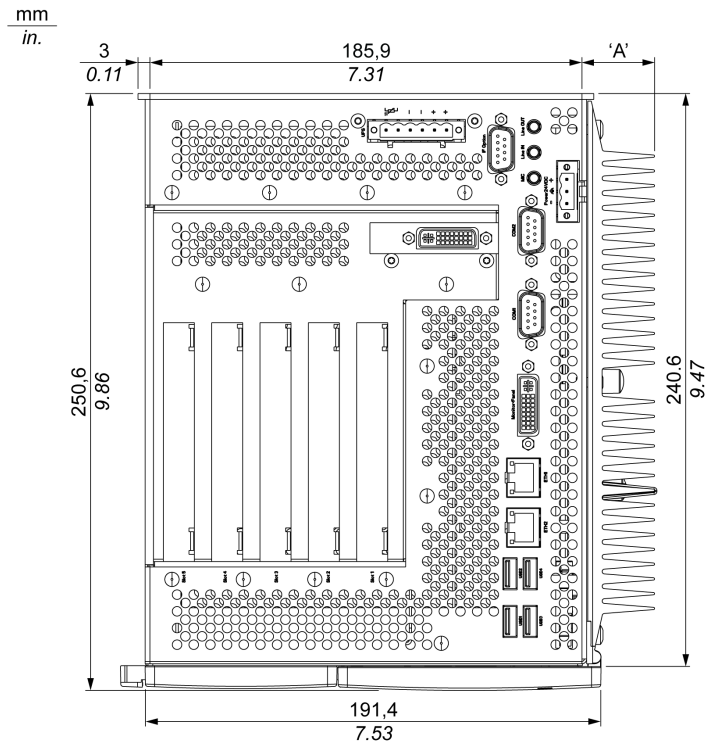
En la ilustración siguiente se muestran las dimensiones de la vista frontal:



En la ilustración siguiente se muestran las dimensiones de la vista lateral:



En la ilustración siguiente se muestran las dimensiones de la vista superior:



NOTA: El valor de "A" depende de qué disipador térmico se utilice (véase página 56).

Valores

El valor de "A" depende de qué disipador térmico se utilice:

Números de ranura	Valor
Unidad de 1 ranura	12,8 mm (0.503 in.)
Unidad de 5 ranuras	28 mm (1.103 in.)
Unidad de 2 ranuras de alto rendimiento	28 mm (1.103 in.)
Unidad de 2 ranuras universal	12,8 mm (0.503 in.)

En la tabla siguiente se muestra la tolerancia general de las figuras de dimensiones de Box PC:

Zona de medición nominal	Tolerancia general según DIN ISO 2768 media
Hasta 6 mm (hasta 0.236 in)	$\pm 0,1$ mm (± 0.004 in)
De 6 a 30 mm (de 0.236 a 1.181 in)	$\pm 0,2$ mm (± 0.0078 in)
De 30 a 120 mm (de 1.18 a 4.724 in)	$\pm 0,3$ mm (± 0.012 in)
De 120 a 400 mm (de 4.724 in a 15.747 in)	$\pm 0,5$ mm (± 0.02 in)
De 400 a 1000 mm (de 15.747 a 39.37 in)	$\pm 0,8$ mm (± 0.031 in)

Montaje de Box PC

Ubicación de la instalación

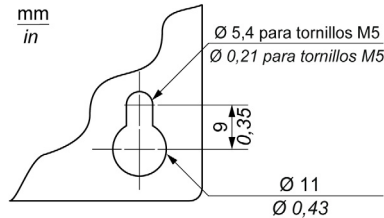
⚠ ADVERTENCIA

FUNCIONAMIENTO INADECUADO DEL EQUIPO

- No coloque Box PC junto a otros dispositivos que puedan provocar sobrecalentamiento.
- Mantenga Box PC lejos de dispositivos que generen arcos voltaicos como, por ejemplo, interruptores magnéticos y disyuntores sin fusibles.
- No utilice Box PC en entornos donde haya gases corrosivos.
- Instale Box PC en un lugar que ofrezca un espacio de separación de 50 mm (1.96 in) como mínimo en los laterales izquierdo y derecho, y 100 mm (3.93 in) o más por encima y por debajo del producto, respecto a las estructuras y equipos adyacentes.
- Instale Box PC con un espacio suficiente para el cableado y los conectores de cable.

El incumplimiento de estas instrucciones puede causar la muerte, lesiones serias o daño al equipo.

Monte el sistema Box PC con las placas de montaje que se encuentran en la carcasa. Las placas se han diseñado para tornillos M5.



Utilice las plantillas de perforación (véase página 59) para ver la posición exacta de los orificios de montaje.

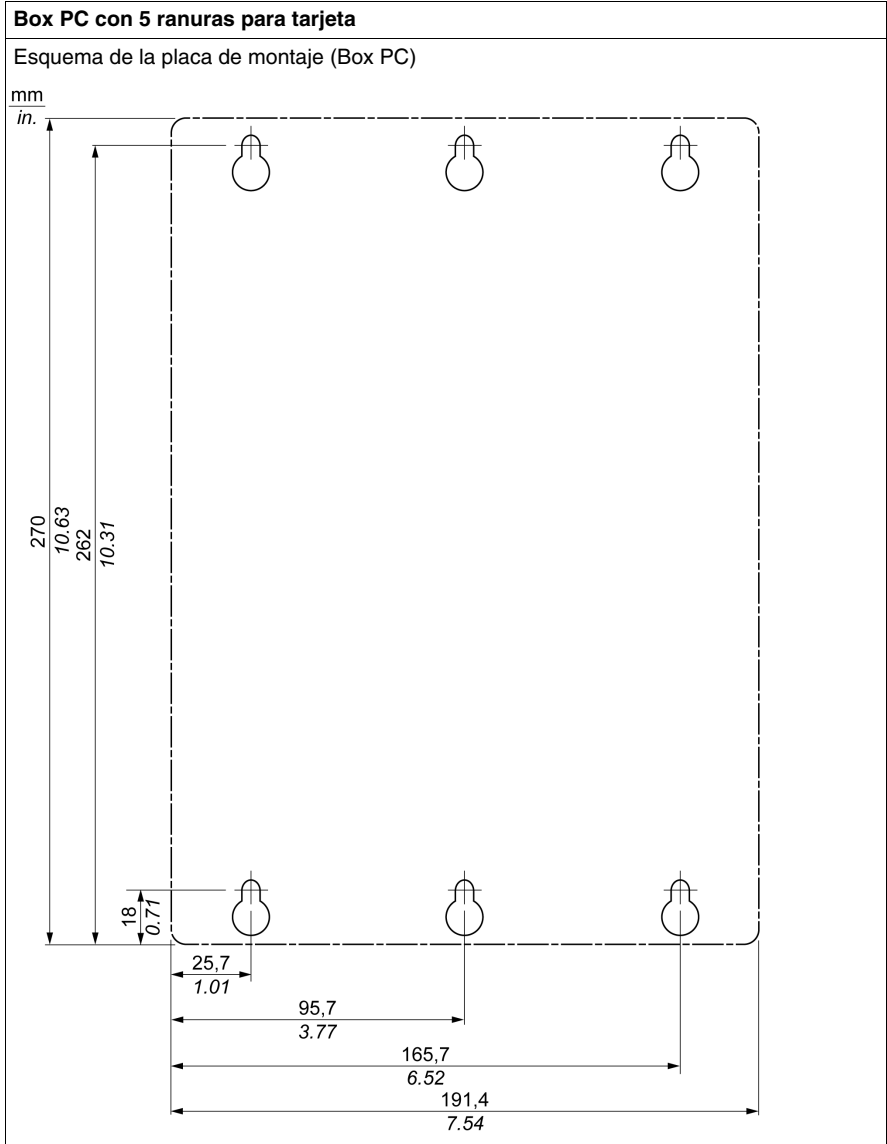
Información importante sobre el montaje

- Características ambientales (véase página 45)
- Box PC sólo puede utilizarse en salas cerradas.
- Box PC no debe quedar expuesto a la luz solar directa.
- No se deben cubrir los orificios de ventilación de Box PC.
- Al montar Box PC, respete el ángulo de montaje (véase página 61) permitido.
- Asegúrese de que la pared o el armario de conexiones puedan soportar al menos cuatro veces el peso total de Box PC.
- Al conectar determinados tipos de cable (DVI, USB, etc.), tenga en cuenta el radio de curvatura del cable.

Plantillas de perforación

Con Box PC se incluyen plantillas de perforación para ayudarle a montar la unidad correctamente.

Box PC con 1 ranura para tarjeta	Box PC con 2 ranuras para tarjeta
<p>Esquema de la placa de montaje (Box PC)</p>	<p>Esquema de la placa de montaje (Box PC)</p>

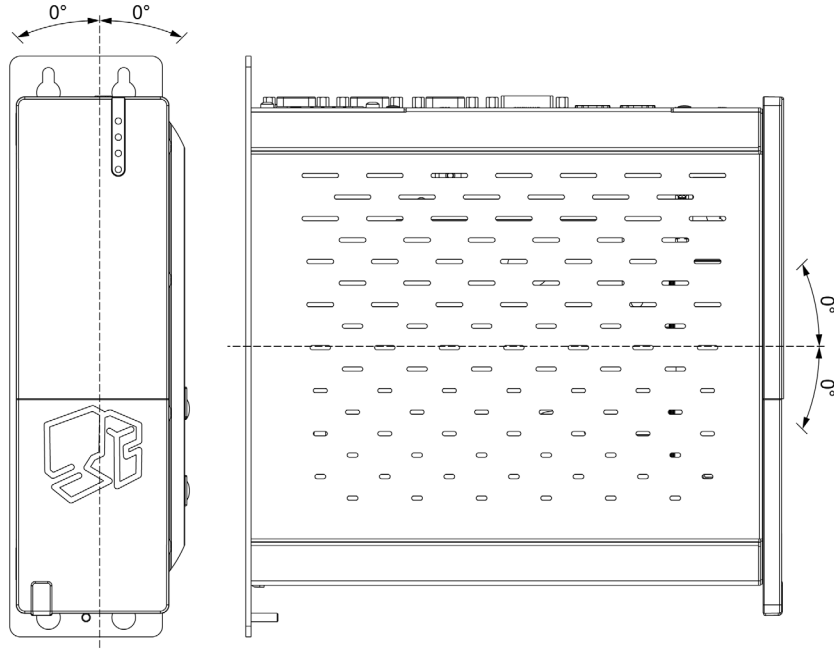


Ángulo de montaje

El sistema Box PC debe montarse como se describe en las figuras siguientes.

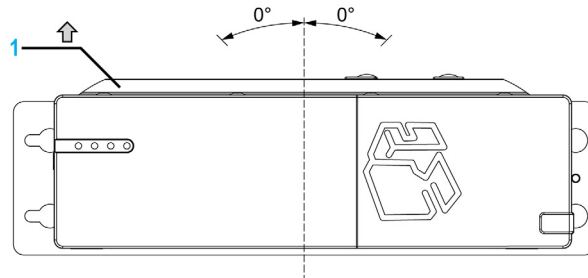
Montaje estándar: vertical

El montaje estándar sigue una orientación vertical. Los sistemas Box PC con o sin kit de ventilador pueden montarse de este modo.



Montaje opcional: horizontal (no disponible para el modelo sin ventilador)

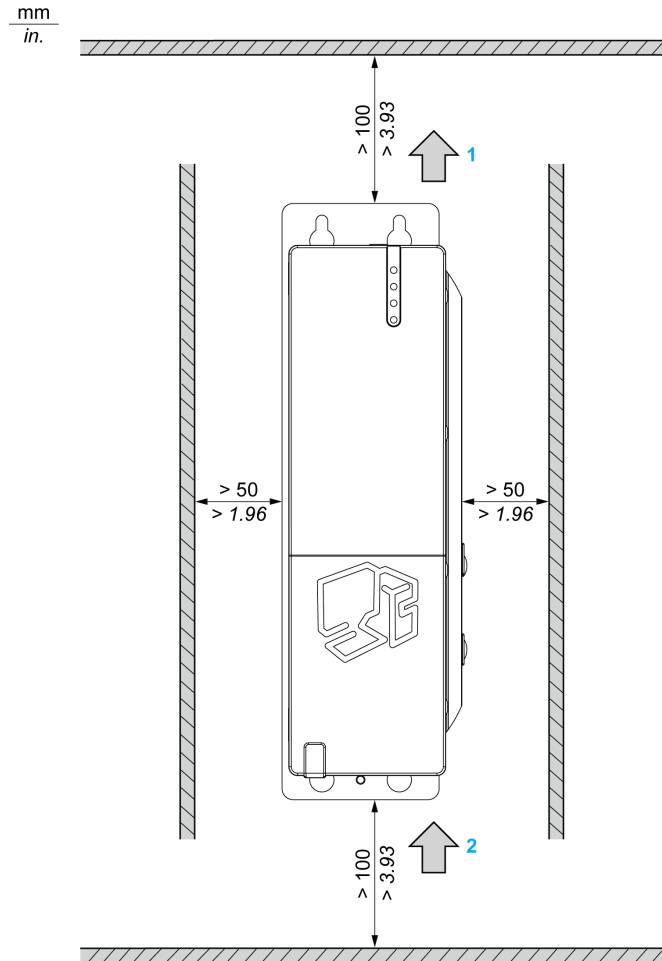
El funcionamiento en la posición opcional de montaje horizontal (disipador térmico en la parte superior) está disponible para modelos con kit de ventilador (véase página 127). La especificación de temperatura ambiente máxima se debe reducir en 5 °C (41 °F).



1 Disipador térmico

Espaciado para circulación del aire

Para proporcionar una circulación suficiente de aire, monte el sistema de modo que el espaciado de la parte superior, inferior y los laterales sea el siguiente:



- 1 Salida de aire
- 2 Entrada de aire

Las distancias indicadas son válidas para el montaje tanto vertical como horizontal de Box PC.

Preparación de la instalación de Box PC

Vibraciones e impactos

Se deben tomar precauciones especiales en relación con los niveles de vibración al instalar o mover Box PC. Si, por ejemplo, la unidad Box PC se mueve cuando está instalada en un bastidor con ruedas, la unidad podría recibir un exceso de vibraciones o impactos.

ATENCIÓN

VIBRACIONES EXCESIVAS

- Planifique sus actividades de instalación de forma que no se superen las tolerancias de vibración e impactos de la unidad.
- El par de apriete recomendado para el montaje de Box PC es de 0,5 Nm (4,5 lb-in).

El incumplimiento de estas instrucciones puede causar lesiones o daño al equipo.

Implementación



Objeto de esta parte

En esta parte se describe la implementación del producto.

Contenido de esta parte

Esta parte contiene los siguientes capítulos:

Capítulo	Nombre del capítulo	Página
5	Guía rápida	67
6	Conexiones de Box PC	69
7	Configuración del BIOS	83
8	Modificaciones de hardware	101

Primer encendido

Acuerdo de licencia

Las limitaciones de utilización del Sistema Operativo Windows de Microsoft se estipulan en el Contrato de Licencia para el Usuario Final (CLUF) de Microsoft. Este CLUF está incluido en el DVD-ROM. Lea dicho documento antes del primer encendido.

Cuando encienda por primera vez el HMIBP***** o HMIBU*****, consulte la Guía de instalación de Magelis para personalizar y establecer los parámetros del sistema.

Instale y personalice las aplicaciones de Schneider Electric (Vijeo Designer, Vijeo Designer Lite, OFS).

Administrador EWF (administrador de filtro de escritura mejorado)

El sistema operativo de Box PC HMIBUC***** Magelis, Windows® Embedded Standard 2009 está instalado en una tarjeta de memoria. Esta es una tarjeta Compact Flash reescribible que admite aproximadamente 100.000 operaciones de escritura.

El administrador EWF (administrador de filtro de escritura mejorado) reduce al mínimo el número de operaciones de escritura con el fin de ampliar la vida útil de la tarjeta CF. Carga datos temporales (por ejemplo, actualizaciones del sistema y operaciones de software) en la RAM, y no escribe esta información en la tarjeta CF.

En consecuencia, al utilizar el administrador EWF, si se reinicia Box PC se sobrescribirán los cambios que el usuario haya realizado en el sistema. Si el administrador EWF se ha activado y se reinicia el sistema, se sobrescribirán los siguientes tipos de modificaciones:

- Aplicaciones nuevas instaladas
- Dispositivos nuevos instalados
- Cuentas de usuario nuevas o modificadas
- Cambios en la configuración de la red (por ejemplo, dirección IP, pasarela predeterminada, etc.)
- Personalizaciones del sistema operativo (por ejemplo, imágenes de fondo, etc.)

AVISO

PÉRDIDA DE DATOS Y CONFIGURACIÓN

- Desactive el administrador EWF antes de realizar un cambio permanente en el hardware, el software o el sistema operativo de Box PC. Compruebe que el icono de EWF de la bandeja del sistema de Windows tenga una "X" de color rojo.
- Vuelva a activar el administrador EWF después de realizar los cambios permanentes y compruebe que el icono de EWF de la bandeja del sistema de Windows no tenga una "X" de color rojo. Esto puede ayudar a ampliar la vida útil de la tarjeta CF.
- Haga una copia de seguridad de los datos de la tarjeta CF con regularidad en otro soporte de almacenamiento.

El incumplimiento de estas instrucciones puede causar daño al equipo.

Activar/desactivar el administrador EWF

El estado del administrador EWF se puede modificar mediante la ejecución del programa `ChangeEWFState.exe` ubicado en el directorio `C:\Archivos de programa\Change EWF State`. Después de ejecutar este programa, es necesario reiniciar el sistema para que los cambios surtan efecto. Se necesitan privilegios de administrador para activar y desactivar el administrador EWF.

Conexiones de Box PC

6

Objeto de este capítulo

En este capítulo se describe la conexión de Box PC a la alimentación eléctrica principal. También se describen los puertos USB y se identifican las asignaciones de pines de la interfaz serie.

Contenido de este capítulo

Este capítulo contiene los siguiente apartados:

Apartado	Página
Conexión a tierra	70
Conexión del cable de alimentación de CC	75
Conexiones de interfaz de Box PC	78

Conexión a tierra


Descripción general

La resistencia de la conexión a tierra entre la tierra de Box PC y la tierra debe ser de 100 Ω o menos. Cuando utilice un conductor de toma de tierra largo, compruebe la resistencia y, si es necesario, sustituya el cable fino por uno más grueso y colóquelo en un conducto. Además, consulte la tabla siguiente para conocer las longitudes máximas para los distintos grosores de cable.

Dimensiones del conductor de tierra

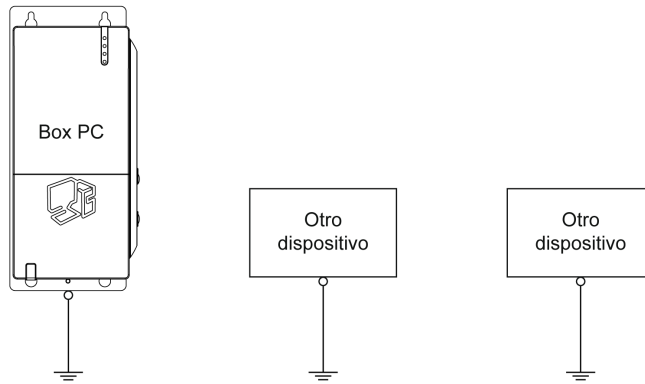
Sección del cable	Longitud máxima de línea
2,5 mm ² (AWG 13)	30 m (98 ft)
	60 m (196 ft) con ida y vuelta.

Precaución

 ADVERTENCIA
<p>FUNCIONAMIENTO INADECUADO DEL EQUIPO</p> <ul style="list-style-type: none"> ● Utilice únicamente las configuraciones de toma de tierra aprobadas que se muestran a continuación. ● Compruebe que la resistencia de la toma de tierra sea de 100 Ω como máximo. ● Pruebe la calidad de la conexión de tierra antes de aplicar potencia al dispositivo. El ruido excesivo de la línea de tierra puede interrumpir el funcionamiento de Box PC. <p>El incumplimiento de estas instrucciones puede causar la muerte, lesiones serias o daño al equipo.</p>

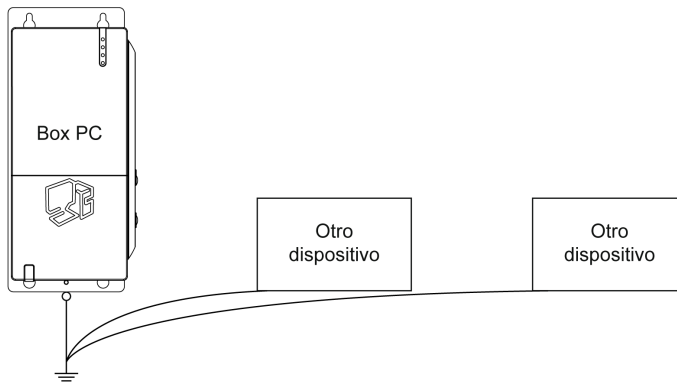
Tierra dedicada

Conecte la tierra de Box PC a una tierra dedicada:



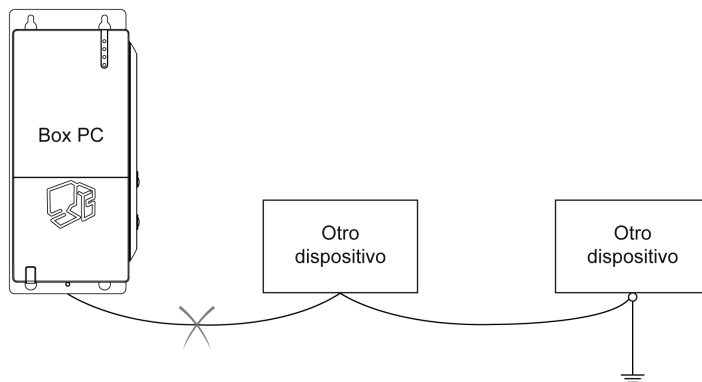
Puesta a tierra compartida permitida

Si no se puede utilizar una puesta a tierra dedicada, utilice una compartida, como se muestra a continuación:



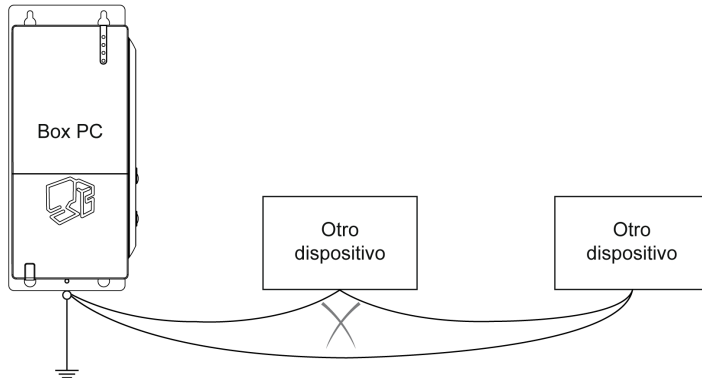
Puesta a tierra compartida no permitida

No conecte Box PC a tierra a través de otros dispositivos mediante terminales de tierra compartida:



Tierra compartida - Evitar bucle de tierra

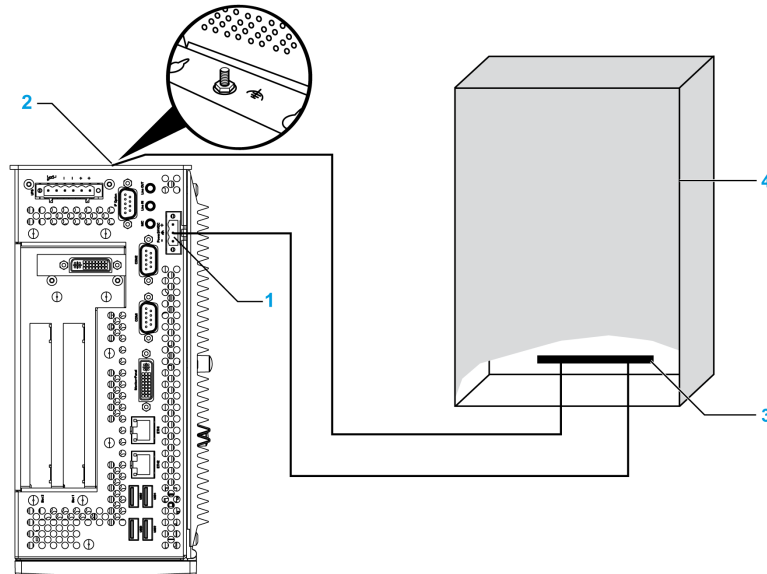
Cuando conecte un dispositivo externo a una unidad Box PC con una masa de pantalla (SG), compruebe que no se cree un bucle de tierra. El tornillo de conexión a tierra y SG de Box PC están conectados internamente.



Procedimiento de conexión a tierra

La tierra Box PC tiene dos conexiones:

- Tensión de alimentación
- Tornillo de conexión a tierra



- 1 Tensión de alimentación
- 2 Tornillo de conexión a tierra
- 3 Tira de conexión a tierra
- 4 Armario de conexiones

Al conectar a tierra, siga el procedimiento indicado a continuación:

Paso	Acción
1	Compruebe que la resistencia de la toma de tierra sea de 100 Ω como máximo.
2	Al conectar la línea SG a otro dispositivo, se debe comprobar que el diseño del sistema o de la conexión no produzca un bucle a tierra. NOTA: Los terminales SG y el tornillo de conexión a tierra se conectan internamente en Box PC.
3	Utilice cables de 2,5 mm ² (AWG 13) para realizar las conexiones a tierra. Cree el punto de conexión lo más cerca posible de la unidad Box PC para mantener el cable lo más corto posible.

Conexión a tierra de las líneas de señal de E/S

PELIGRO

RIESGO DE EXPLOSIÓN

- Compruebe siempre la adecuación de su dispositivo a la norma ANSI/ISA 12.12.01 y CSA C22.2 N.º 213 para ubicaciones peligrosas antes de instalarlo o utilizarlo en una ubicación peligrosa.
- Para encender o apagar un Box PC instalado en una ubicación peligrosa de Clase I, División 2, debe:
 - Utilizar un conmutador situado fuera del entorno peligroso, o bien:
 - Utilizar un conmutador certificado para el funcionamiento en el interior de la zona peligrosa de Clase I, División 1.
- No conecte ni desconecte el equipo a menos que la alimentación eléctrica esté apagada, o se tenga la certeza de que la zona no es peligrosa. Esto se aplica a todas las conexiones incluidas las de alimentación, tierra, serie, paralelo y red.
- No utilice nunca cables no blindados o sin conexión a tierra en ubicaciones peligrosas.
- Utilice sólo una configuración USB sin incentivos.
- Cuando se incluyen, mantenga las puertas y aberturas de la caja cerradas, en todo momento, para evitar la acumulación de sustancias extrañas dentro de la estación de trabajo.

El incumplimiento de estas instrucciones podrá causar la muerte o lesiones serias.

La radiación electromagnética puede interferir en las comunicaciones de control de Box PC.

ADVERTENCIA

FUNCIONAMIENTO INADECUADO DEL EQUIPO

- Si tiene que cablear líneas de E/S cerca de líneas de alimentación o equipos de radio, utilice cables apantallados y conecte un extremo de la pantalla al tornillo de conexión a tierra de Box PC.
- No cablee líneas de E/S cerca de los cables de alimentación, dispositivos de radio u otros equipos que puedan causar interferencias electromagnéticas.

El incumplimiento de estas instrucciones puede causar la muerte, lesiones serias o daño al equipo.

Conexión del cable de alimentación de CC

Precaución

Antes de conectar el cable de alimentación al conector de alimentación de Box PC, asegúrese de que el cable de alimentación esté desconectado de la alimentación eléctrica de CC.

PELIGRO

PELIGRO DE DESCARGA ELÉCTRICA, EXPLOSIÓN O DESTELLO DE ARCO VOLTAICO

- Desconecte la alimentación del dispositivo antes de retirar cubiertas o elementos del sistema, y antes de instalar o quitar cualquier accesorio, hardware o cable.
- Desconecte el cable de alimentación tanto de Box PC como de la alimentación eléctrica.
- Utilice siempre un dispositivo apropiado de detección de tensión para confirmar que la alimentación está apagada.
- Vuelva a colocar y a fijar todas las cubiertas o elementos del sistema antes de suministrar alimentación a la unidad.
- Utilice únicamente 24 V CC cuando ponga en funcionamiento Box PC.

El incumplimiento de estas instrucciones podrá causar la muerte o lesiones serias.

ADVERTENCIA

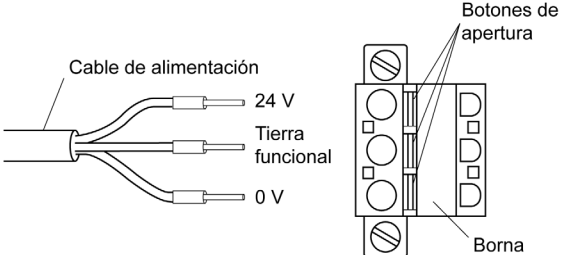
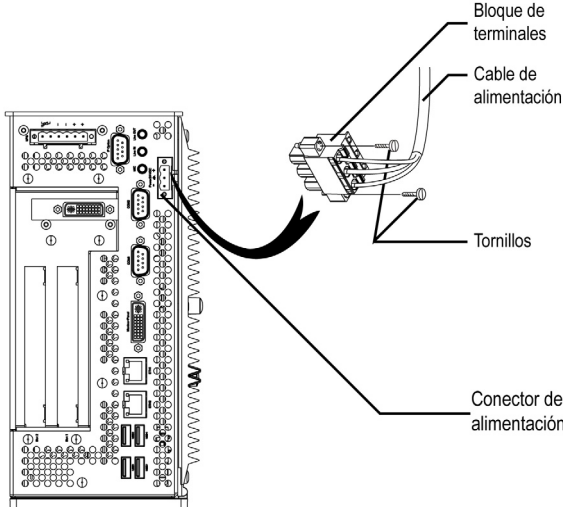
FUNCIONAMIENTO INADECUADO DEL EQUIPO

- Compruebe que las conexiones de accesorios, comunicación y alimentación no fuerzan los puertos. Tenga en cuenta el entorno de vibración cuando haga esta determinación.
- Conecte firmemente los cables de alimentación, comunicación y accesorios externos al panel o al armario.
- Utilice solamente los cables USB disponibles comercialmente.

El incumplimiento de estas instrucciones puede causar la muerte, lesiones serias o daño al equipo.

Cablear y conectar la borna

En la tabla siguiente se describe cómo conectar el cable de alimentación a la CC de Box PC:

Paso	Acción
1	Desconecte la alimentación de Box PC y compruebe que la alimentación eléctrica de CC se ha desconectado de la fuente de alimentación.
2	<p>Retire la borna del conector de alimentación y conecte el cable de alimentación a la borna, tal y como se muestra a continuación:</p>  <p>Debe utilizarse un cable para 75 °C. Utilice un cable con sección de 0,75 mm² a 2,5 mm² (de AWG 18 a AWG 12).</p>
3	<p>Sitúe la borna en el conector de alimentación y apriete los tornillos.</p>  <p>NOTA: El par de apriete recomendado para apretar estos tornillos es de 0,5 Nm (4,5 lb-in).</p>

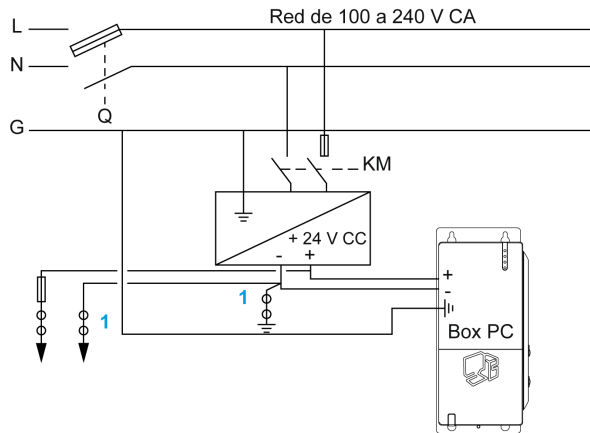
Conexión con certificación naval

Si el producto se va a utilizar en un entorno que requiere la certificación naval, se debe colocar un filtro de línea de alimentación en la línea de alimentación.

El filtro de línea debe solicitarse junto con el producto con la referencia HMIYLFIMAR11.

Conexión posible

Conexión a un sistema de alimentación de CC de referencia con puesta a tierra:



Q : Contactor de red

KM : Contactos de línea

1 : Detector de corriente residual para detectar fallos de conexión a tierra

Conexiones de interfaz de Box PC

Introducción

La información que se facilita a continuación describe el uso de las conexiones de interfaz de Box PC Magelis, utilizadas en ubicaciones peligrosas de Clase I, División 2 y Grupos A, B, C y D.

PELIGRO

RIESGO DE EXPLOSIÓN

- Compruebe siempre la adecuación de su dispositivo a la norma ANSI/ISA 12.12.01 y CSA C22.2 N.º 213 para ubicaciones peligrosas antes de instalarlo o utilizarlo en una ubicación peligrosa.
- Para encender o apagar un Box PC instalado en una ubicación peligrosa de Clase I, División 2, debe:
 - Utilizar un conmutador situado fuera del entorno peligroso, o bien:
 - Utilizar un conmutador certificado para el funcionamiento en el interior de la zona peligrosa de Clase I, División 1.
- No conecte ni desconecte el equipo a menos que la alimentación eléctrica esté apagada, o se tenga la certeza de que la zona no es peligrosa. Esto se aplica a todas las conexiones incluidas las de alimentación, tierra, serie, paralelo y red.
- No utilice nunca cables no blindados o sin conexión a tierra en ubicaciones peligrosas.
- Utilice sólo una configuración USB sin incentivos.
- Cuando se incluyen, mantenga las puertas y aberturas de la caja cerradas, en todo momento, para evitar la acumulación de sustancias extrañas dentro de la estación de trabajo.

El incumplimiento de estas instrucciones podrá causar la muerte o lesiones serias.

⚠ ADVERTENCIA

FUNCIONAMIENTO INADECUADO O DESCONEXIÓN DEL EQUIPO

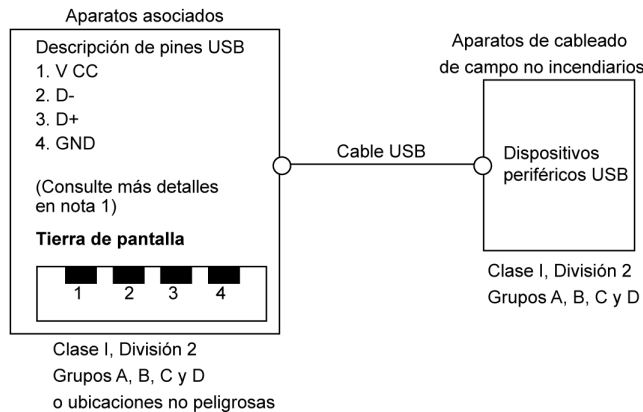
- Compruebe que las conexiones de accesorios, comunicación y alimentación no fuerzan los puertos. Tenga en cuenta el entorno de vibración cuando haga esta determinación.
- Conecte firmemente los cables de alimentación, comunicación y accesorios externos al panel o al armario.
- Utilice solamente los cables USB disponibles comercialmente.

El incumplimiento de estas instrucciones puede causar la muerte, lesiones serias o daño al equipo.

Conexiones USB

Se pueden utilizar equipos no incendiarios (teclado, ratón) en los puertos USB 1, 2, 3 y 4 de Box PC (aparatos asociados) pero no en el USB 5, que sólo se utiliza para mantenimiento. Además de ser no incendiarios, los equipos que se conecten a los puertos USB 1, 2, 3 y 4 deben cumplir los siguientes criterios.

En la siguiente figura se muestra el cableado USB:



Notas:

1. En la tabla siguiente se muestran los parámetros de circuitos no incendiarios:

Parámetros de circuito	Puertos USB 1 y 3	Puertos USB 2 y 4
Tensión de circuito abierto = V_{oc}	5,066 V	5,26 V
Corriente de cortocircuito = I_{sc}	1320 mA	830 mA
Capacidad asociada = C_a	20 μ F	20 μ F
Inductancia asociada = L_a	16,8 μ H	16,8 μ H

El concepto de entidad permite la interconexión de aparatos no incendiarios y aparatos asociados (combinaciones no específicamente examinadas) para formar un sistema, cuando los valores aprobados de V_{oc} (o U_o) e I_{sc} (o I_o) de los aparatos asociados sean inferiores o iguales a $V_{m\acute{a}x}$ (U_i) e $I_{m\acute{a}x}$ (I_i) para los aparatos no incendiarios, y los valores aprobados de C_a (C_o) y L_a (L_o) de los aparatos asociados sean superiores o iguales a $C_i + C_{cable}$ y $L_i + L_{cable}$, respectivamente, para los aparatos de cableado de campo no incendiarios.

2. Los aparatos de cableado de campo no incendiarios asociados deberán satisfacer los siguientes requisitos:


Box PC Magelis	-	Aparatos de cableado de campo no incendiarios asociados (ratón, teclado)
V_{oc}	\leq	$V_{m\acute{a}x}$
I_{sc}	\leq	$I_{m\acute{a}x}$
C_a	\geq	$C_i + C_{cable}$
L_a	\geq	$L_i + L_{cable}$

3. Si se desconocen los parámetros eléctricos del cable, se utilizarán los siguientes valores:

- $C_{cable} = 196,85 \text{ pF/m}$ (60 pF/ft)
- $L_{cable} = 0,656 \text{ }\mu\text{H/m}$ (0.20 $\mu\text{H/ft}$)

4. Los métodos de cableado deben cumplir con las normativas eléctricas del país correspondiente.

Box PC debe instalarse en una envolvente. Si se instala en una ubicación de Clase I, División 2, la envolvente debe ser capaz de aceptar uno o más de los métodos de cableado para la División 2.

 **PELIGRO**

RIESGO DE EXPLOSIÓN

- La sustitución de componentes puede afectar a la adecuación de la unidad para el funcionamiento en ubicaciones peligrosas de Clase I, División 2.
- No active ni desconecte el dispositivo cuando se sepa que la zona es peligrosa.
- Los aparatos de cableado de campo no incendiarios asociados no deben conectarse en paralelo a menos que lo permita la aprobación de los aparatos no incendiarios asociados.

El incumplimiento de estas instrucciones podrá causar la muerte o lesiones serias.


Box PC es adecuado para Clase I, División 2, Grupos A, B, C y D y proporciona cableado de campo no incendiario a aparatos de Clase I, División 2, Grupos A, B, C y D.

Conexiones de interfaz serie

Esta interfaz se utiliza para conectar Box PC con equipos remotos mediante un cable RS-232C. El conector es un conector D-Sub macho de 9 pines.

Al utilizar un cable largo del PLC para conectar a Box PC, es posible que el cable tenga un potencial eléctrico distinto del panel, aunque ambos estén conectados a tierra.

El puerto serie de Box PC no está aislado. Los terminales de SG (tierra de señal) y los de tierra funcional (FE) están conectados en el interior del panel.

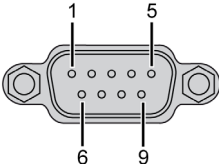

PELIGRO

DESCARGA ELÉCTRICA

- Realice una conexión directa entre el tornillo de conexión a tierra y tierra.
- No conecte a tierra otros dispositivos a través del tornillo de conexión a tierra de este dispositivo.
- Instale todos los cables según las normativas y requisitos locales. Si las normativas locales no requieren conexión a tierra, siga una guía fiable como la normativa eléctrica nacional de los EE. UU., artículo 800.

El incumplimiento de estas instrucciones podrá causar la muerte o lesiones serias.

En la siguiente tabla se muestran las asignaciones de pines de D-Sub9:

Pin	Asignación	
1	DCD	Conector D-sub macho de 9 pines: 
2	RXD	
3	TXD	
4	DTR	
5	GND	
6	DSR	
7	RTS	
8	CTS	
9	RI	

Cualquier exceso de peso o carga en los cables de comunicación podría provocar la desconexión del equipo.

ATENCIÓN

PÉRDIDA DE POTENCIA

- Asegúrese de que las conexiones de comunicación no fuercen los puertos de comunicación de Box PC.
- Fije con seguridad los cables de comunicación al panel o al armario.
- Utilice sólo cables D-Sub de 9 pines con un sistema de bloqueo en buen estado.

El incumplimiento de estas instrucciones puede causar lesiones o daño al equipo.

Configuración del BIOS



Contenido de este capítulo

Este capítulo contiene los siguiente apartados:

Apartado	Página
Opciones del BIOS	84
Menú Main	88
Menú Advanced - USB Configuration	90
Menú Boot	94
Menú Security	97
Menú Exit	100

Opciones del BIOS

Información general

BIOS es la sigla de “Basic Input Output System” (Sistema básico de entrada/salida). Es la forma de comunicación más básica entre el usuario y el hardware. El BIOS utilizado en Box PC ha sido creado por Schneider Electric.

La utilidad de configuración del BIOS le permite modificar ajustes básicos de la configuración del sistema. Estos ajustes se almacenan en CMOS y en EEPROM (como copia de seguridad).

Los datos CMOS están respaldados por una pila (si está presente), y permanecen en Box PC incluso cuando se desconecta la alimentación eléctrica (alimentación de 24 V CC desconectada).

Configuración del BIOS y procedimiento de arranque

El BIOS se activa inmediatamente al conectar la alimentación eléctrica de Box PC o al pulsar el botón de encendido. El sistema comprueba si los datos de configuración de EEPROM son correctos. Si los datos son correctos, se transfieren a CMOS. Si los datos no son correctos, se comprueba la validez de los datos CMOS. Aparecerá un mensaje si los datos CMOS contienen anomalías, pero podrá continuar con el procedimiento de arranque pulsando la tecla [F1]. Para que el mensaje no aparezca en cada reinicio, abra la configuración del BIOS pulsando la tecla [Supr] y vuelva a guardar los ajustes.

El BIOS lee la información de configuración del sistema en la RAM CMOS, comprueba el sistema y lo configura mediante la POST (prueba automática de encendido).

Después de efectuar estos pasos previos, el BIOS busca en el sistema operativo los dispositivos disponibles de almacenamiento de datos (disco duro, unidad de disquete, etc.). El BIOS inicia el sistema operativo y le transfiere el control de las operaciones del sistema.

Para acceder a la configuración del BIOS, debe pulsar la tecla [Supr] después de que se haya inicializado el controlador USB, y en cuanto aparezca el mensaje siguiente en la pantalla (durante la POST): “Press DEL to run Setup”.

En la siguiente figura se muestra un ejemplo de la pantalla de arranque del BIOS en Universal:

```

AMIBIOS(C) 2005 American Megatrends, Inc.
[APC4R113] Schneider Automation =S=MPC2610092210

CPU : Intel(R) Atom(TM) CPU N270 @ 1.60GHz
Speed : 1.60 Ghz

Press DEL to run Setup
Press F11 for BBS POPUP
The MCH is operating with DDR2-677/CL5 in Dual-Channel Interleaved Mode
Initializing USB Controllers .. Done
2048MB OK
USB Device(s): 1 Keyboard, 1 Hub
Auto-Detecting Sec Master..IDE Hard Disk
Auto-Detecting Sec Slave...IDE Hard Disk
Sec Master : SILICONSYSTEMS INC 4GB 240-0230
Sec Slave : SILICONSYSTEMS INC 4GB 240-0230
Auto-Detecting USB Mass Storage Devices ..
00 USB mass storage devices found an configured.

```

En la siguiente figura se muestra un ejemplo de la pantalla de arranque del BIOS en Performance:

```

AMIBIOS(C) 2006 American Megatrends, Inc.
[APC3R112] Schneider Automation =S=MPC3110092210

CPU : Intel(R) Core(TM)2 Duo CPU      P8400 @ 2.26GHz
Speed : 2.26 Ghz

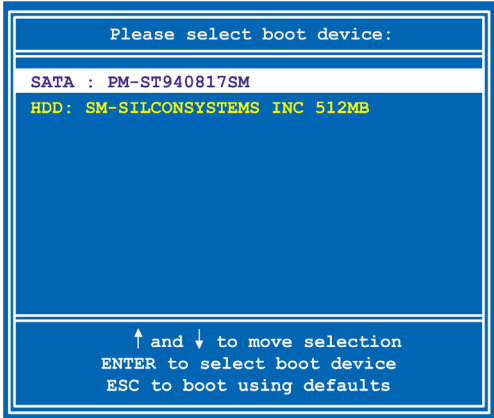
Press DEL to run Setup
Press F11 for BBS POPUP
The MCH is operating with DDR3-1067/CL7 in Dual-Channel Mode
Initializing USB Controllers .. Done.
4062MB OK
USB Device(s): 1 Keyboard, 1 Hub
Auto-Detecting Pri Master..IDE Hard Disk
Pri Master : FUJITSU MHY2160BH ESW 000000E0
Ultra DMA Mode-5, S.M.A.R.T. Capable and Status OK
Auto-detecting USB Mass Storage Devices ..
00 USB mass storage devices found and configured.

```

NOTA: Al pulsar la tecla [Supr] durante el arranque, aparece el menú principal de configuración del BIOS (*véase página 88*).

Teclas para la configuración del BIOS

Las teclas siguientes se activan durante la POST:

Tecla	Función
SUPR	Permite acceder al menú de configuración del BIOS.
F12	Con la tecla [F12] puede realizar el arranque desde la red.
F11	Muestra el menú de arranque. Enumera todos los dispositivos conectados al sistema desde los que se puede arrancar. Use el cursor de flecha arriba ↑ y el cursor de flecha abajo ↓ y a continuación pulse la tecla [Intro] para seleccionar el dispositivo de arranque. 
Pausa	Al pulsar la tecla [Pausa], se detiene la POST. Pulse cualquier otra tecla para reanudar la POST.

NOTA: Las entradas de las teclas del teclado USB sólo se registran cuando se ha inicializado el controlador USB.

Puede utilizar las siguientes teclas después de introducir la configuración del BIOS:

Tecla	Función
F1	Ayuda general.
Tecla ↑	Pasa al elemento anterior.
Tecla ↓	Pasa al elemento siguiente.
Tecla ←	Pasa al elemento anterior.
Tecla →	Pasa al elemento siguiente.
±	Cambia el valor del elemento seleccionado.
Enter	Cambia al menú seleccionado.
RePág ↑	Cambia a la página anterior.
AvPág ↓	Cambia a la página siguiente.

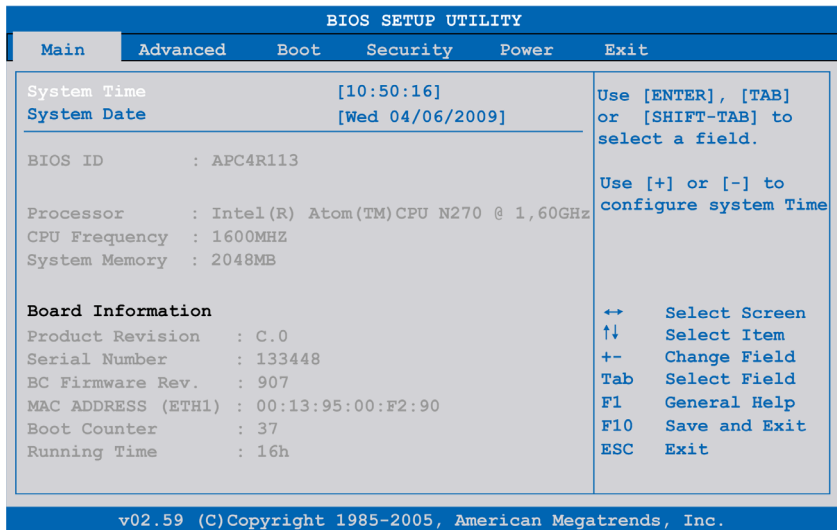
Tecla	Función
Inicio	Va directamente al primer objeto o elemento de menú del BIOS.
Fin	Va directamente al último objeto o elemento de menú del BIOS.
F2/F3	Cambia los colores de la configuración del BIOS.
F7	Descarta todos los cambios.
F9	Carga estos ajustes para todas las configuraciones del BIOS.
F10	Guarda y cierra la configuración del BIOS.
Esc	Sale del submenú.

MenúMain

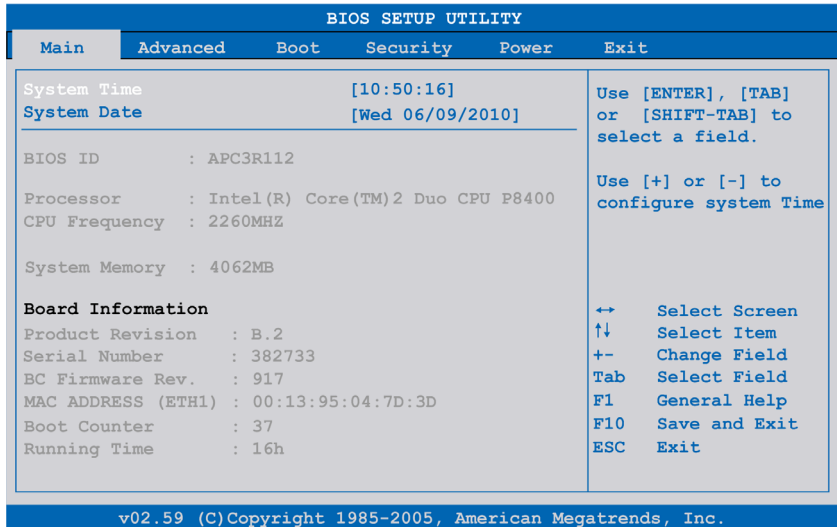
MenúMain (Principal)

Al pulsar la tecla [Supr] durante el arranque, aparece el menú de configuración del BIOS **Main** (Principal).

La siguiente figura muestra el menú **Main** (Principal) para Box PC Universal:



La siguiente figura muestra el menú **Main** (Principal) para Box PC Performance:

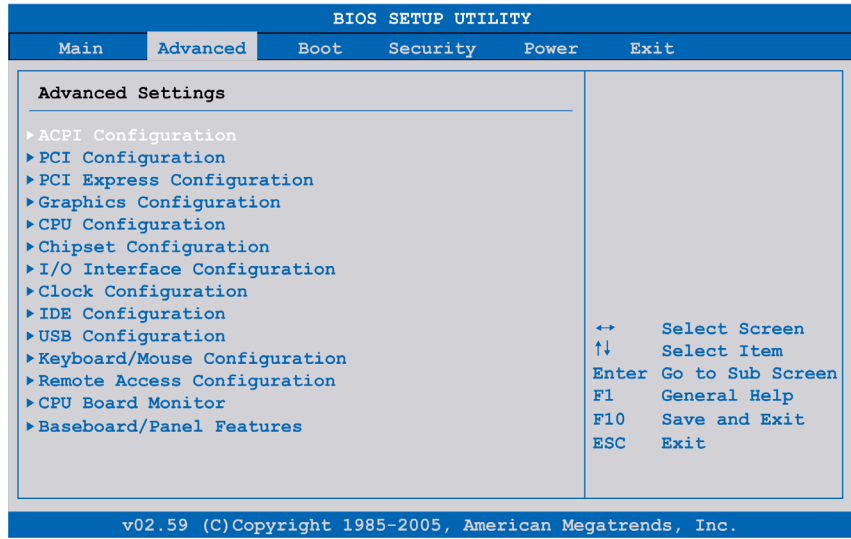


En la siguiente tabla se muestran las opciones de ajuste del menú **Main** (Principal):

Ajuste del BIOS	Descripción	Opciones del ajuste	Efecto
System Time	Es el ajuste de hora actual. La hora se conserva mediante la pila (pila CMOS) cuando se apaga la unidad.	Cambiar la hora	Establece la hora en el formato Horas:Minutos:Segundos (hh:mm:ss).
System Date	Es el ajuste de fecha actual. La fecha se conserva mediante la pila (pila CMOS) cuando se apaga la unidad.	Cambiar la fecha	Establece la fecha en el formato Mes:Día:Año (mm:dd:aaaa).
BIOS ID	Muestra el BIOS detectado.	Ninguna	-
Processor	Muestra el tipo de procesador.	Ninguna	-
CPU Frequency	Muestra la frecuencia del procesador.	Ninguna	-
System Memory	Muestra el tamaño de la memoria del sistema.	Ninguna	-
Product Revision	Muestra la revisión del HW de la placa CPU.	Ninguna	-
Serial Number	Muestra el número de serie de la placa CPU.	Ninguna	-
BC Firmware Rev.	Muestra la revisión del firmware del controlador de la placa CPU.	Ninguna	-
MAC Address (ETH1)	Muestra las direcciones MAC asignadas para la interfaz ETH1.	Ninguna	-
Boot Counter	Muestra el contador de arranques: cada reinicio suma un número más al contador (máx.16777215).	Ninguna	-
Running Time	Muestra el tiempo de funcionamiento en horas (máx. 65535).	Ninguna	-

Menú Advanced - USB Configuration

Menú Advanced

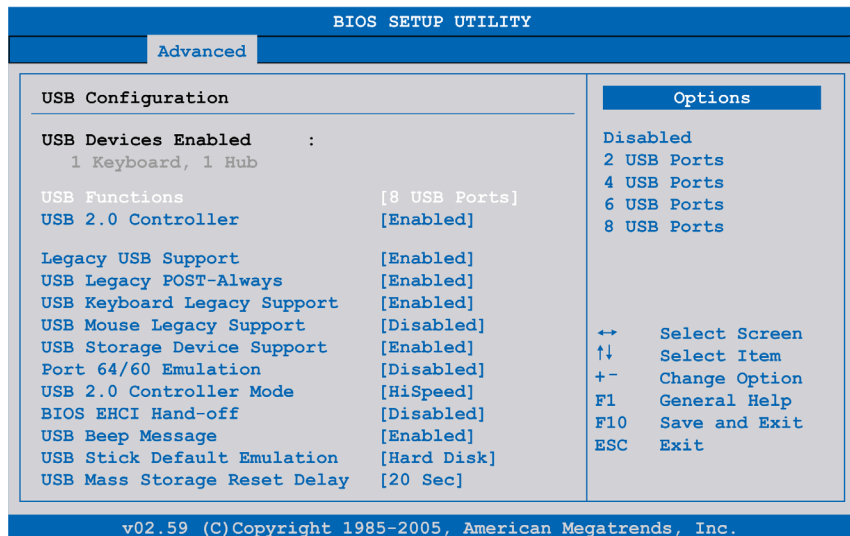


En las siguientes tablas se muestran los submenús accesibles desde el menú **Advanced** (Avanzado):

Ajuste del BIOS	Descripción	Opciones del ajuste	Efecto
ACPI Configuration	Configura los dispositivos ACPI.	Enter	Abre el submenú.
PCI Configuration	Configura los dispositivos PCI.	Enter	Abre el submenú.
PCI Express Configuration	Configura las PCI Express.	Enter	Abre el submenú.
Graphics Configuration	Configura los ajustes de gráficos.	Enter	Abre el submenú.
CPU Configuration	Configura los ajustes de la CPU.	Enter	Abre el submenú.
Chipset Configuration	Configura las funciones del chipset.	Enter	Abre el submenú.
I/O Interface Configuration	Configura los dispositivos de E/S.	Enter	Abre el submenú.
Clock Configuration	Configura los ajustes del reloj.	Enter	Abre el submenú.
IDE Configuration	Configura las funciones de IDE.	Enter	Abre el submenú.
Configuración de USB	Configura los ajustes de USB.	Enter	Abre el submenú. (véase página 91)
Keyboard/Mouse Configuration	Configura las opciones del teclado/ratón.	Enter	Abre el submenú.
Remote Access Configuration	Configura los ajustes de acceso remoto.	Enter	Abre el submenú.

Ajuste del BIOS	Descripción	Opciones del ajuste	Efecto
CPU Board Monitor	Muestra la tensión y la temperatura actuales del procesador.	Enter	Abre el submenú.
Baseboard/Panel Features	Muestra información sobre dispositivos concretos y la configuración de valores de dispositivos concretos.	Enter	Abre el submenú.

Submenú USB Configuration



En la siguiente tabla se muestran las opciones de ajuste del menú **USB Configuration** (Configuración de USB):

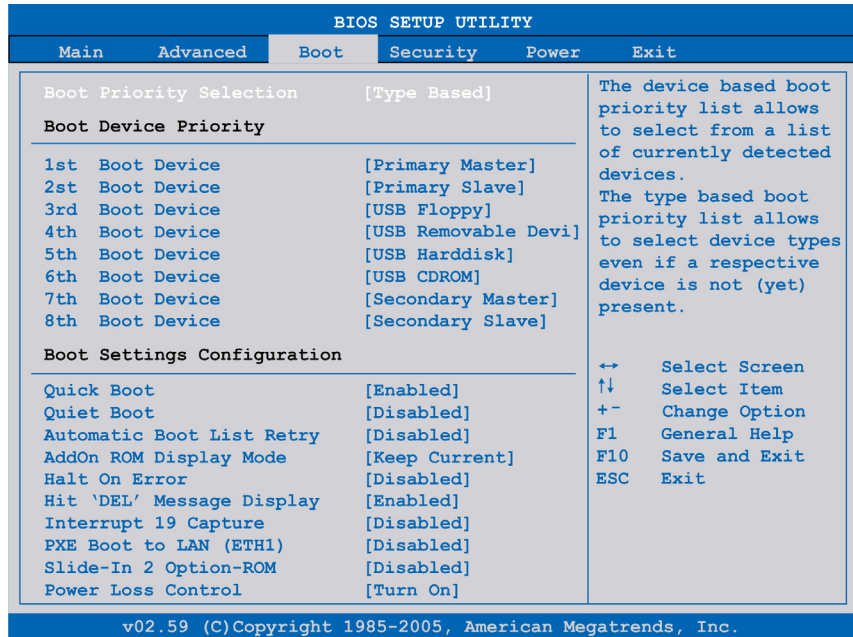
Ajuste del BIOS	Descripción	Opciones del ajuste	Efecto
USB Functions	Permite activar o desactivar los puertos USB. Los números de puerto USB (p. ej., USB1, USB3, etc.) están impresos en la carcasa de Box PC.	Disabled	Desactiva el puerto USB.
		2 USB Ports	Los puertos USB1 y USB3 están activados.
		4 USB Ports	Los puertos USB1, USB2, USB3 y USB4 están activados.
		5 USB Ports	Los puertos USB1, USB2, USB3, USB4 y USB5 están activados.

Ajuste del BIOS	Descripción	Opciones del ajuste	Efecto
USB 2.0 Controller	Opción para activar o desactivar el USB 2.0.	Enabled	Todas las interfaces USB funcionan en modo USB 2.0.
		Disabled	Todas las interfaces USB funcionan en modo USB 1.1.
Legacy USB Support	Permite activar o desactivar la compatibilidad con USB anteriores. Las interfaces USB no funcionan durante el arranque. Una vez que se inicie el sistema operativo, existirá compatibilidad con USB. El teclado USB se reconoce durante la POST.	Disabled	Desactiva esta función.
		Enabled	Activa esta función.
		Auto	Activación automática.
USB Legacy POST-Always	Opción para activar la compatibilidad con USB anteriores durante la POST (prueba automática de encendido), igual que el ajuste Legacy USB Support.	Enabled	Permite ejecutar la configuración del BIOS durante la POST con un teclado USB.
		Disabled	Desactiva esta función.
USB Keyboard Legacy Support	Permite activar o desactivar la compatibilidad con teclado USB.	Disabled	Desactiva esta función.
		Enabled	Activa esta función.
USB Mouse Legacy Support	Permite activar o desactivar la compatibilidad con ratón USB.	Disabled	Desactiva esta función.
		Enabled	Activa esta función.
USB Storage Device Support	Permite activar o desactivar la compatibilidad con dispositivo de almacenamiento USB.	Disabled	Desactiva esta función.
		Enabled	Activa esta función.
Port 64/60 Emulation	Permite activar o desactivar la emulación del puerto 64/60.	Disabled	El teclado USB funciona en todos los sistemas excepto en Windows NT.
		Enabled	El teclado USB funciona en Windows NT.
USB 2.0 Controller Mode	Define los ajustes para el controlador USB.	Full speed	12 Mbps
		Hi speed	480 Mbps
BIOS EHCI Hand-Off	Define la compatibilidad del sistema operativo con la función EHCI totalmente automática.	Disabled	Desactiva esta función.
		Enabled	Activa esta función.
USB Beep Message	Opción para que se emita un pitido cada vez que el BIOS detecta un dispositivo USB durante la POST.	Disabled	Desactiva esta función.
		Enabled	Activa esta función.

Ajuste del BIOS	Descripción	Opciones del ajuste	Efecto
USB Stick Default Emulation	Puede configurar cómo utilizar los dispositivos USB.	Auto	Los dispositivos USB cuya memoria sea inferior a 530 MB se simulan como unidades de disquete. Los dispositivos de mayor capacidad se simulan como discos duros.
		Hard disk	Se puede utilizar una unidad de disco duro formateada (p. ej., una unidad Zip) como unidad de disquete para iniciar el sistema.
USB Mass Storage Reset Delay	Se puede definir el tiempo que debe esperar la POST del dispositivo USB tras el comando de arranque del dispositivo. NOTA: Si no hay instalado ningún dispositivo de memoria USB, aparecerá el mensaje "No USB mass storage device detected".	10 Sec, 20 Sec, 30 Sec, 40 Sec	Permite definir manualmente el tiempo de retardo.

Menú Boot

Menú Boot



Ajustes de prioridad del dispositivo de arranque

Ajuste de arranque	Descripción	Opciones del ajuste	Efecto
Boot Priority Selection	Puede definir la unidad utilizada para arrancar la máquina.	Device based	Sólo se enumeran los dispositivos reconocidos por el sistema. Puede cambiar el orden en que aparecen los elementos de la lista de dispositivos.
		Type based	Puede cambiar el orden en que aparecen los elementos de la lista de dispositivos. Puede añadir a la lista tipos de dispositivos que no están conectados.

Ajuste de arranque	Descripción	Opciones del ajuste	Efecto
1st Boot Device	Esta opción se utiliza para definir la unidad de arranque.	Disabled, Primary Master, Primary Slave, Secondary Slave, Legacy Floppy, USB Floppy, USB CDROM, USB Removable Device, Onboard LAN, External LAN, PCI Mass Storage, PCI SCSI Card, Any PCI, BEV Device, Third Slave, PCI RAID, Local BEV ROM	Seleccione el orden deseado para el arranque.
2nd Boot Device			
3rd Boot Device			
4th Boot Device			
5th Boot Device			
6th Boot Device			
7th Boot Device			
8th Boot Device			

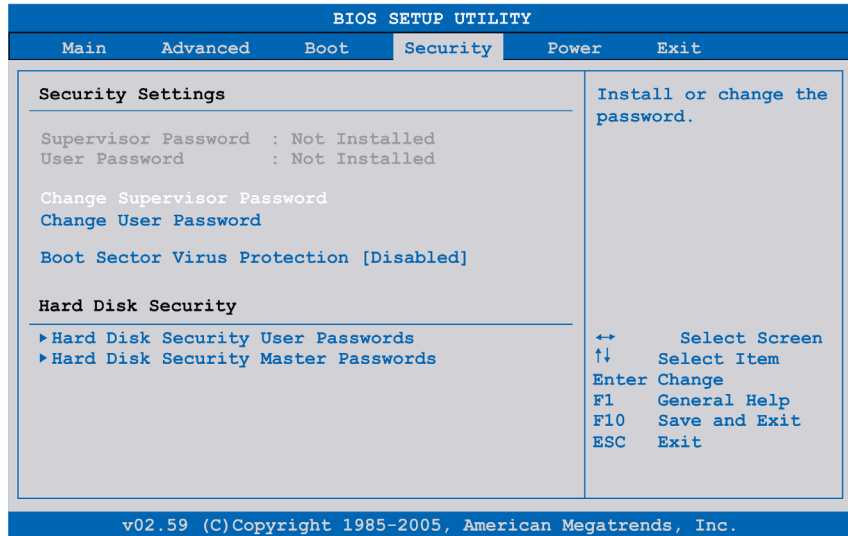
Configuración de los ajustes de arranque

Ajuste de arranque	Descripción	Opciones del ajuste	Efecto
Quick Boot	Esta función reduce el tiempo de arranque omitiendo algunos procedimientos de POST.	Disabled	Desactiva esta función.
		Enabled	Activa esta función.
Quiet Boot	Determina si se mostrará un mensaje POST o el logotipo de OEM (predeterminado = fondo negro).	Disabled	Se muestra el mensaje POST.
		Enabled	Se muestra el logotipo de OEM en lugar del mensaje POST.
Automatic Boot List Retry	Con esta opción, el sistema operativo intenta reiniciarse automáticamente tras un fallo en el arranque.	Disabled	Desactiva esta función.
		Enabled	Activa esta función.
Add On ROM Display Mode	Establece el modo de visualización de la ROM (durante el procedimiento de arranque).	Force BIOS	Muestra una parte adicional del BIOS.
		Keep Current	Muestra la información del BIOS.
Hold On Errors	Esta opción permite ajustar si el sistema debe detener la POST (prueba automática de encendido) cuando encuentra una anomalía.	Disabled	El sistema no se detiene. Ignora todas las anomalías.
		Enabled	Detención del sistema. El sistema se detiene cada vez que encuentra una anomalía.
Hit 'DEL' Message Display	Puede definir si se muestra el mensaje "Hit 'DEL' Message" al arrancar. NOTA: Cuando el ajuste Quiet Boot está activado, el mensaje no aparecerá.	Disabled	El mensaje no aparecerá.
		Enabled	Se mostrará el mensaje.
Interrupt 19 Capture	Controla la interrupción del BIOS.	Disabled	Desactiva esta función.
		Enabled	Activa esta función.

Ajuste de arranque	Descripción	Opciones del ajuste	Efecto
PXE Boot to LAN (ETH1)	Activa/desactiva la posibilidad de arranque desde LAN (ETH1).	Disabled	Desactiva esta función.
		Enabled	Activa esta función.
Slide-In 2 Optional ROM	Activa/desactiva la ROM opcional para una segunda unidad enchufable.	Disabled	Desactiva esta función.
		Enabled	Activa esta función.
Power Loss Control	Determina si el sistema se enciende/apaga tras una pérdida de alimentación.	Remain Off	Se mantiene apagado.
		Turn On	Se enciende.
		Last State	Activa el estado anterior.

Menú Security

Menú Security

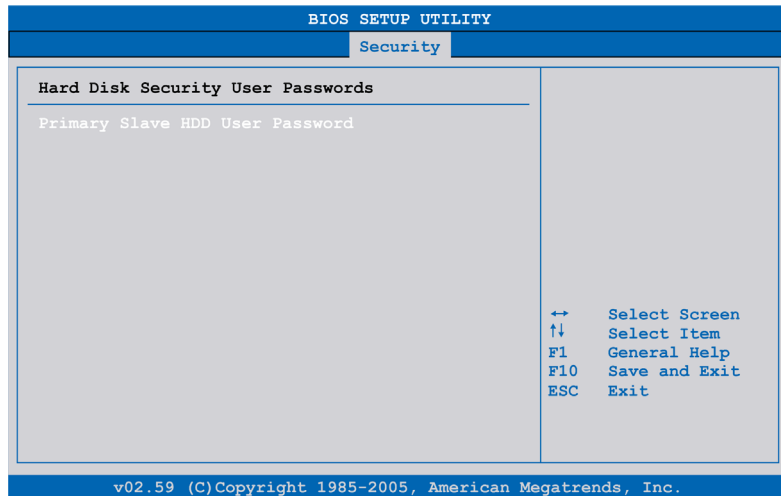


En la siguiente tabla se muestran las opciones de ajuste del menú **Security** (Seguridad):

Ajuste del BIOS	Descripción	Opciones del ajuste	Efecto
Supervisor Password	Muestra si se ha establecido o no una contraseña de supervisor.	Ninguna	-
User Password	Muestra si se ha establecido o no una contraseña de usuario.	Ninguna	-
Change Supervisor Password	Introducir/cambiar la contraseña de supervisor. La contraseña de supervisor es necesaria para editar los ajustes del BIOS.	Enter	Introducir contraseña.
Change User Password	Permite introducir o cambiar una contraseña de usuario. La contraseña de usuario permite al usuario editar algunos ajustes del BIOS.	Enter	Introducir contraseña.

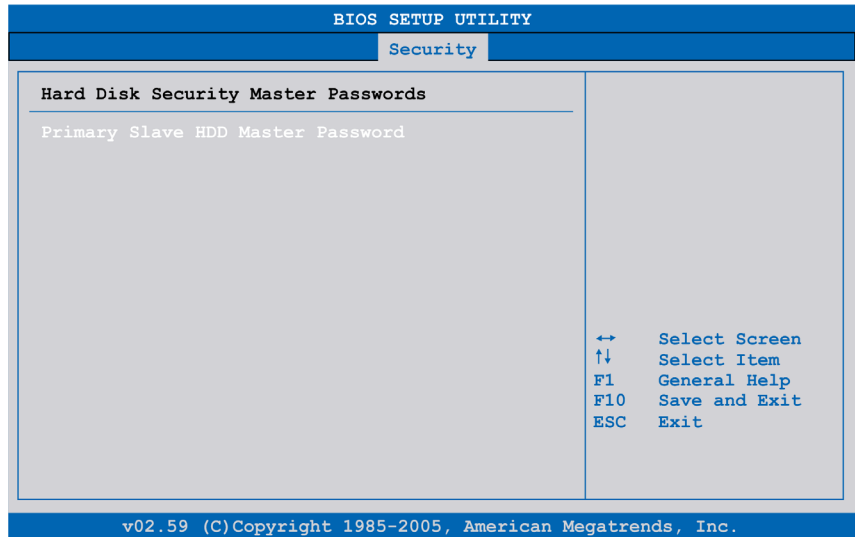
Ajuste del BIOS	Descripción	Opciones del ajuste	Efecto
Boot Sector Virus Protection	Con esta opción, se emite una advertencia cuando un programa o un virus accede al sector de arranque. NOTA: Con esta opción sólo se protege el sector de arranque, no toda la unidad de disco duro.	Disabled	Desactiva esta función.
		Enabled	Activa esta función.
Hard Disk Security User Password	Sirve para crear la contraseña de usuario de seguridad para el disco duro.	Enter	Abre el submenú (véase página 98).
Hard Disk Security Master Password	Sirve para crear la contraseña maestra de seguridad para el disco duro.	Enter	Abre el submenú (véase página 99).

Hard Disk Security User Passwords



Ajuste del BIOS	Descripción	Opciones del ajuste	Efecto
Primary Slave HDD User Password	Con una contraseña de usuario válida se pueden cambiar o configurar unidades de disco duro sin tener que reiniciar el dispositivo. La contraseña de usuario permite al usuario editar ajustes concretos del BIOS.	Enter	Introducir contraseña.

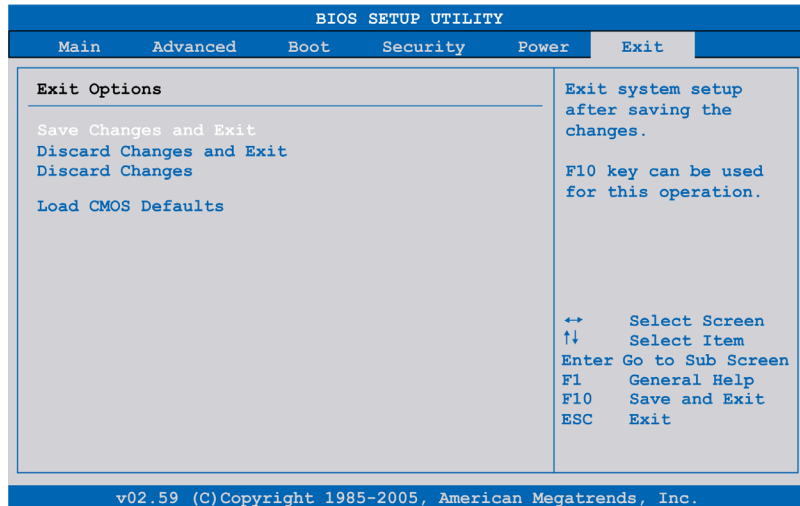
Hard Disk Security Master Passwords



Ajuste del BIOS	Descripción	Opciones del ajuste	Efecto
Primary Slave HDD Master Password	Con una contraseña de usuario válida se pueden cambiar o configurar unidades de disco duro sin tener que reiniciar el dispositivo.	Enter	Introducir contraseña.

MenúExit

Menú Exit



En la siguiente tabla se muestran las opciones de ajuste del menú **Exit** (Salir):

Ajuste del BIOS	Descripción	Opciones del ajuste	Efecto
Save Changes and Exit	Muestra un mensaje de confirmación. Al confirmar que desea guardar los cambios en los ajustes del BIOS, se guardan los nuevos ajustes en CMOS y se reinicia el sistema.	OK / Cancel	-
Discard Changes and Exit	Salte de los ajustes del BIOS sin realizar ningún cambio y reinicia el sistema.	OK / Cancel	-
Discard Changes	Restablece los ajustes del BIOS guardados anteriormente y descarta los cambios que se hayan realizado durante la sesión actual.	OK / Cancel	-
Load CMOS Defaults	Carga los valores predeterminados de CMOS, definidos por los ajustes del conmutador DIP. Este comando carga los valores predeterminados de CMOS para todas las configuraciones del BIOS.	OK / Cancel	-

Ajustes predeterminados del BIOS

Los interruptores de perfil CMOS, situados en la parte frontal de la unidad junto a los LED, se utilizan para cargar los ajustes predefinidos del perfil BIOS, que están basados en la posición de los conmutadores.

Las posiciones de los conmutadores en el momento de la entrega representan los valores óptimos predeterminados del BIOS, y no deben cambiarse.

Modificaciones de hardware

8

Objeto de este capítulo

En este capítulo se abordan las modificaciones de hardware de Box PC Magelis.

Con este producto se pueden utilizar unidades opcionales, tarjetas CF y memoria principal fabricadas por Schneider Electric, así como dispositivos y tarjetas comerciales.

Contenido de este capítulo

Este capítulo contiene los siguiente apartados:

Apartado	Página
Previo a las modificaciones	102
Sistema de alimentación ininterrumpida (SAI)	105
Instalación de tarjetas PCI o PCIe	112
Instalación y extracción de la tarjeta Compact Flash (CF)	118
Instalación de la opción RAID	120
Instalación del kit de ventilación	127

Previo a las modificaciones

Descripción general

Para ver los procedimientos de instalación detallados para las unidades opcionales, consulte la guía de instalación de OEM (Original Equipment Manufacturer) suministrada con la unidad opcional.

PELIGRO

PELIGRO DE DESCARGA ELÉCTRICA, EXPLOSIÓN O DESTELLO DE ARCO VOLTAICO

- Desconecte la alimentación del dispositivo antes de retirar cubiertas o elementos del sistema, y antes de instalar o quitar cualquier accesorio, hardware o cable.
- Desconecte el cable de alimentación tanto de Box PC como de la alimentación eléctrica.
- Utilice siempre un dispositivo apropiado de detección de tensión para confirmar que la alimentación está apagada.
- Vuelva a colocar y a fijar todas las cubiertas o elementos del sistema antes de suministrar alimentación a la unidad.
- Utilice únicamente 24 V CC cuando ponga en funcionamiento Box PC.

El incumplimiento de estas instrucciones podrá causar la muerte o lesiones serias.

PELIGRO

RIESGO DE EXPLOSIÓN

- Compruebe siempre la adecuación de su dispositivo a la norma ANSI/ISA 12.12.01 y CSA C22.2 N.º 213 para ubicaciones peligrosas antes de instalarlo o utilizarlo en una ubicación peligrosa.
- Para encender o apagar un Box PC instalado en una ubicación peligrosa de Clase I, División 2, debe:
 - Utilizar un conmutador situado fuera del entorno peligroso, o bien:
 - Utilizar un conmutador certificado para el funcionamiento en el interior de la zona peligrosa de Clase I, División 1.
- No conecte ni desconecte el equipo a menos que la alimentación eléctrica esté apagada, o se tenga la certeza de que la zona no es peligrosa. Esto se aplica a todas las conexiones incluidas las de alimentación, tierra, serie, paralelo y red.
- No utilice nunca cables no blindados o sin conexión a tierra en ubicaciones peligrosas.
- Utilice sólo una configuración USB sin incentivos.
- Cuando se incluyen, mantenga las puertas y aberturas de la caja cerradas, en todo momento, para evitar la acumulación de sustancias extrañas dentro de la estación de trabajo.

El incumplimiento de estas instrucciones podrá causar la muerte o lesiones serias.

Durante el funcionamiento, las temperaturas de la superficie del Disipador térmico pueden alcanzar los 70 °C (158 °F).

ADVERTENCIA

RIESGO DE QUEMADURAS

No toque la superficie del Disipador térmico durante el funcionamiento.

El incumplimiento de estas instrucciones puede causar la muerte, lesiones serias o daño al equipo.

ATENCIÓN

HARDWARE SUELTO O APRETADO CON PAR EXCESIVO

- No aplique un par de apriete superior a 0,5 Nm (4,5 lb-in) al apretar los tornillos de los elementos de fijación de instalación, de la envolvente, de los accesorios o de la borna. Si aprieta demasiado los tornillos puede dañar el elemento de fijación de instalación de plástico.
- Cuando instale o quite los tornillos, asegúrese de que no caigan dentro del chasis de Box PC.

El incumplimiento de estas instrucciones puede causar lesiones o daño al equipo.

ATENCIÓN

COMPONENTES SENSIBLES A LA ELECTRICIDAD ESTÁTICA

Los componentes internos de la unidad Box PC, incluidos accesorios tales como los módulos RAM y las tarjetas de expansión, pueden dañarse debido a la electricidad estática.

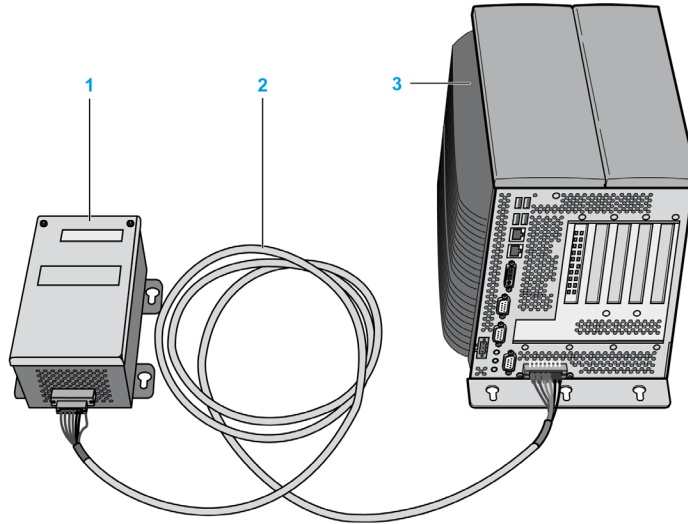
- Mantenga el material que genere electricidad estática (plástico, tapicería, alfombras) alejado de la proximidad del área de trabajo.
- No extraiga los componentes sensibles a las ESD de sus bolsas antiestáticas hasta que todo esté listo para instalarlos.
- Cuando manipule los componentes sensibles a la electricidad estática, lleve una muñequera puesta a tierra (o equivalente).
- Evite que la piel o la ropa entre en contacto de forma innecesaria con los conductores y los cables de componentes que queden al descubierto.

El incumplimiento de estas instrucciones puede causar lesiones o daño al equipo.

Sistema de alimentación ininterrumpida (SAI)

Descripción general

En la siguiente figura se muestra un Box PC equipado con la opción SAI:



- 1 Unidad de batería
- 2 Cable de conexión del SAI, 3 m (9.84 ft)
- 3 Box PC con tarjeta de interfaz del módulo SAI integrada (preinstalada)

Las características principales de la opción SAI son:

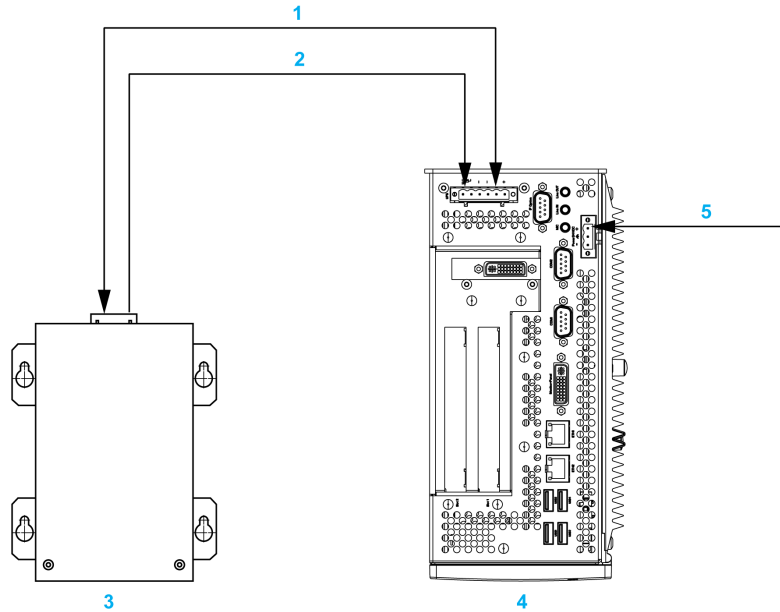
- Baterías recargables de larga duración sin necesidad de mantenimiento
- Comunicación mediante interfaces integradas
- Sensor de temperatura
- Protección de descarga profunda

Principio del SAI

Con el SAI integrado de forma opcional, el sistema de Box PC realiza operaciones de escritura incluso después de un corte de electricidad. Cuando el SAI detecta un corte de electricidad, pasa inmediatamente al funcionamiento por batería sin interrupción. De este modo, todos los programas que estuvieran activos se cierran adecuadamente mediante el software del SAI. Así se evita la posibilidad de que haya datos incoherentes.

NOTA:

- Esta función sólo está disponible si el SAI está configurado y el controlador está activado (véase *página 147*).
- La pantalla no se gestiona mediante el SAI, y se apagará cuando se produzca un corte de electricidad.



- 1 Modo de batería/carga
- 2 Temperatura
- 3 Unidad de batería del SAI
- 4 Box PC Magelis con módulo SAI integrado
- 5 Tensión de alimentación +24 V CC

Descripción del módulo SAI integrado

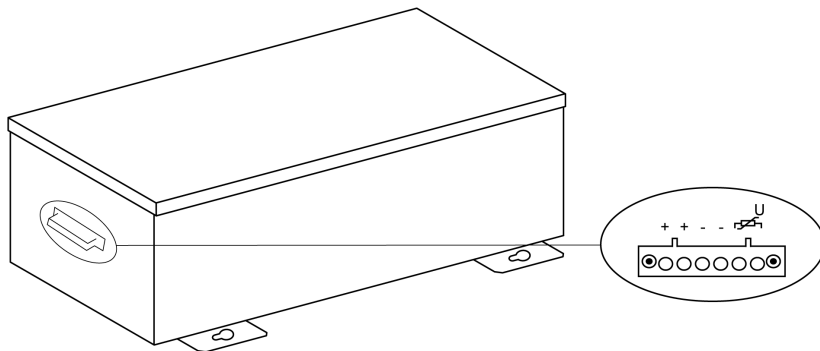
En la siguiente tabla se proporcionan los datos técnicos del módulo SAI integrado en el Box PC con la opción SAI:

Características	Valores
Umbral de conmutación de funcionamiento por red/batería	15/13 V
Autonomía	Máx. 20 min a una carga de 150 W
Corriente de carga	Máx. 0,5 A
Protección de descarga profunda	A 10 V CC en la unidad de batería
Protección frente a cortocircuitos	No
Requisitos de potencia	Máx. 7,5 W
Indicadores de estado	Mediante el System Monitor (véase página 142)
Configuración	Mediante los ajustes del System Monitor (véase página 147)

Descripción de la unidad de batería

La unidad de batería está expuesta a desgaste, por lo que debe sustituirse con regularidad (como mínimo, según la vida útil especificada).

En la siguiente figura se muestra el conector de la unidad de batería:



Características	Valores
Batería: Tipo Método	Energys Cyclon 12 V 5 Ah (6 conectadas en serie) Una celda (celda X)
Tensión nominal	12 V CC
Corriente de funcionamiento	Máx. 8 A
Tensión de descarga profunda	10 V CC
Sensor de temperatura	Resistencia NTC
Peso	Aprox. 3,2 kg (7.05 lb)
Temperatura ambiente: En funcionamiento Almacenamiento Transporte	De -40 °C a 80 °C (de -40 °F a 176 °F) De -65 °C a 80 °C (de -85 °F a 176 °F) De -65 °C a 80 °C (de -85 °F a 176 °F)
Humedad relativa: En funcionamiento Almacenamiento Transporte	Del 5 al 95%, sin condensación Del 5 al 95%, sin condensación Del 5 al 95%, sin condensación
Altitud	Máx. 3000 metros (9843 pies)
Vida útil	10 años a 25 °C (77 °F) (hasta el 80% de capacidad de la batería)
Intervalo de mantenimiento (durante el almacenamiento)	Cargar cada 6 meses
Tiempo de recarga normal con la batería baja	15 horas

En la siguiente figura se muestran las dimensiones de la unidad de batería:

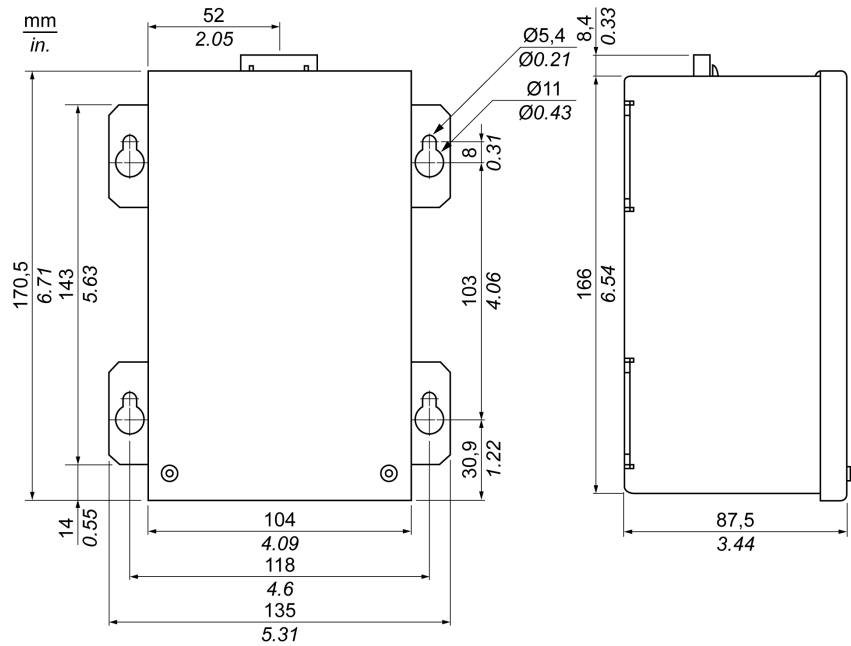
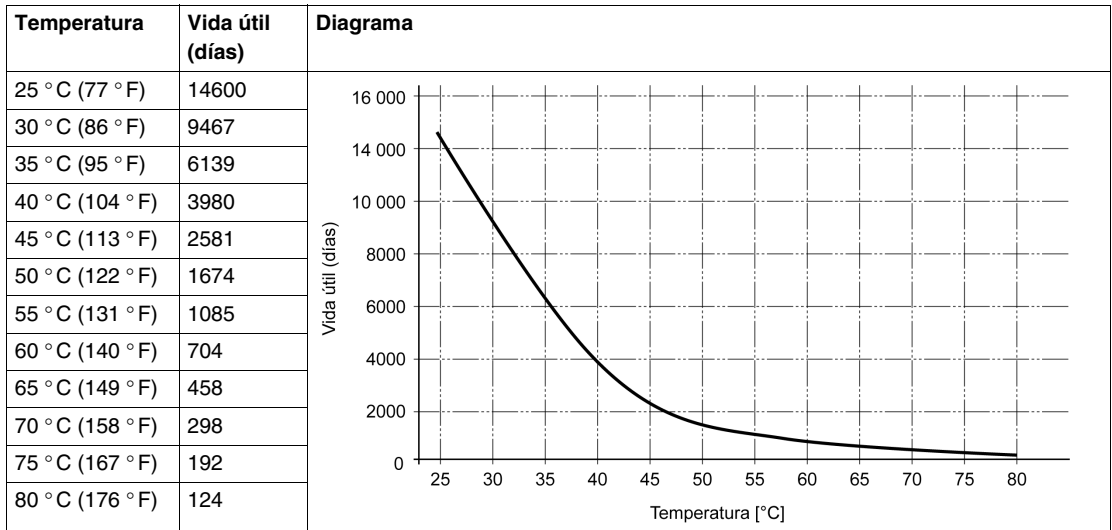
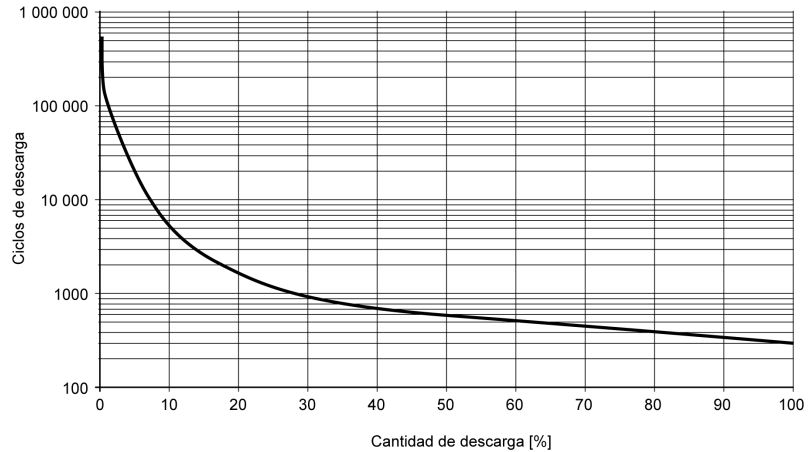


Diagrama de temperatura y vida útil hasta el 20% de capacidad de la batería



Ciclos de descarga profunda



Cable de conexión del SAI

El cable de conexión del SAI tiene conectores de 6 pines de dos formas diferentes para evitar que el conector de un cable se introduzca en el conector incorrecto (Batería del SAI o lado Box PC):



- 1 Conector macho de 6 pines
- 2 Conector hembra de 6 pines

En la siguiente tabla se proporcionan los datos técnicos del cable de conexión del SAI:

Características	Valores
Longitud	3 m (9.843 ft)
Diámetro exterior	8,5 mm \pm 0,2 mm (0.33 in \pm 0.0078 in)
Tipo de conector	Conectores macho de 6 pines, conexión de resorte por tensión Conectores hembra de 6 pines, conexión de resorte por tensión
Sección del cable	
Cable del sensor de temperatura	2 x 0,5 mm ² (AWG 20)
Cable de tensión	4 x 2,5 mm ² (AWG 13)

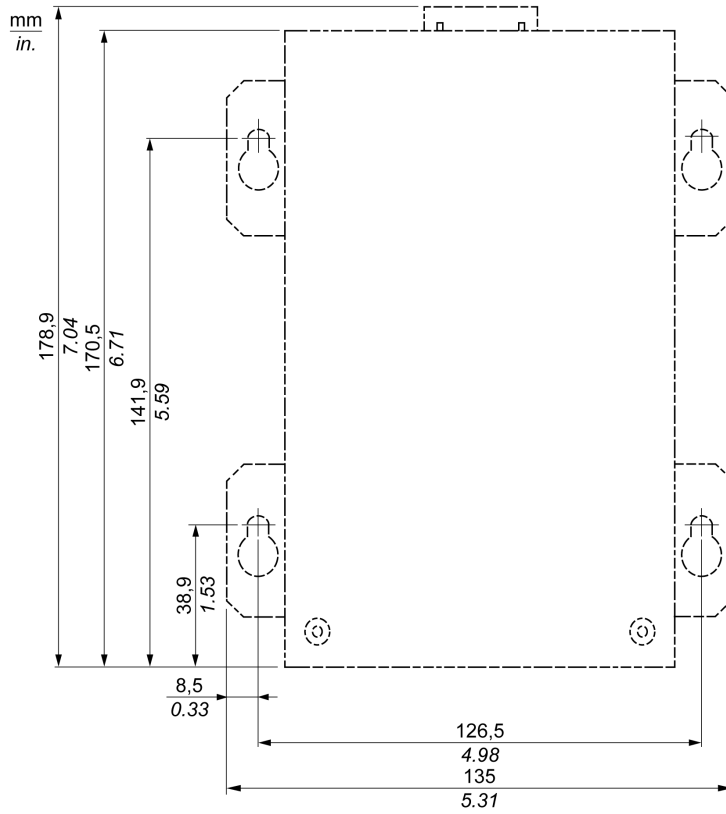
Características	Valores
Resistencia de línea 0,5 mm ² 2,5 mm ²	Máx. 39 Ω/km (63 Ω/mi) Máx. 7,98 Ω/km (13 Ω/mi)
Radio de curvatura Instalación fija Instalación móvil	Sección del cable x 5 Sección del cable x 10
Rango de temperatura En funcionamiento Almacenamiento	De -5 °C a 80 °C (de 23 °F a 176 °F) De -30 °C a 80 °C (de -22 °F a 176 °F)
Peso	Aprox. 143 kg/km (230 kg/milla)
Materiales Apantallamiento del cable Color	Material termoplástico con base de PVC Gris ventana (similar a RAL 7040)
Pico de tensión de funcionamiento	12 V CC
Tensión de CA de prueba Cable/cable	1.500 V CA
Tensión de funcionamiento	Máx. 300 V CA
Carga de corriente	10 A a 20 °C (10 A a 68 °F)

Instrucciones de montaje

Si se integra el circuito de carga en la carcasa de Box PC, para la instalación sólo se requiere conectar el cable de conexión a la unidad de batería montada junto al Box PC.

Dada la construcción de estas baterías, la unidad de batería puede almacenarse y ponerse en funcionamiento en cualquier posición.

Utilice la figura siguiente como plantilla de perforación para montar la unidad de batería:



Instalación de tarjetas PCI o PCIe

Descripción general

Antes de instalar o extraer una tarjeta PCI o PCIe, apague Windows® correctamente y desconecte la alimentación del dispositivo.

PELIGRO

PELIGRO DE DESCARGA ELÉCTRICA, EXPLOSIÓN O DESTELLO DE ARCO VOLTAICO

- Desconecte la alimentación del dispositivo antes de retirar cubiertas o elementos del sistema, y antes de instalar o quitar cualquier accesorio, hardware o cable.
- Desconecte el cable de alimentación tanto de Box PC como de la alimentación eléctrica.
- Utilice siempre un dispositivo apropiado de detección de tensión para confirmar que la alimentación está apagada.
- Vuelva a colocar y a fijar todas las cubiertas o elementos del sistema antes de suministrar alimentación a la unidad.
- Utilice únicamente 24 V CC cuando ponga en funcionamiento Box PC.

El incumplimiento de estas instrucciones podrá causar la muerte o lesiones serias.

Tarjetas PCI o PCIe con cables

Si utiliza una tarjeta PCI o PCIe con un cable externo conectado, instale una abrazadera u otro dispositivo para fijar el cable.

ADVERTENCIA

FUNCIONAMIENTO INADECUADO O DESCONEXIÓN DEL EQUIPO

- Compruebe que las conexiones de accesorios, comunicación y alimentación no fuerzan los puertos. Tenga en cuenta el entorno de vibración cuando haga esta determinación.
- Conecte firmemente los cables de alimentación, comunicación y accesorios externos al panel o al armario.
- Utilice solamente los cables USB disponibles comercialmente.

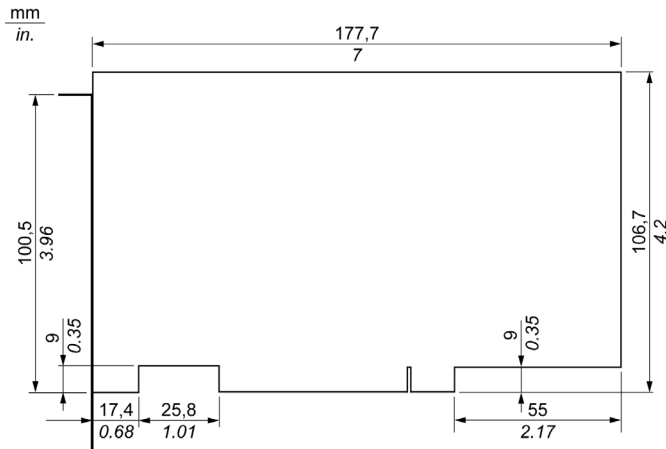
El incumplimiento de estas instrucciones puede causar la muerte, lesiones serias o daño al equipo.

Dimensiones de las tarjetas PCI o PCIe

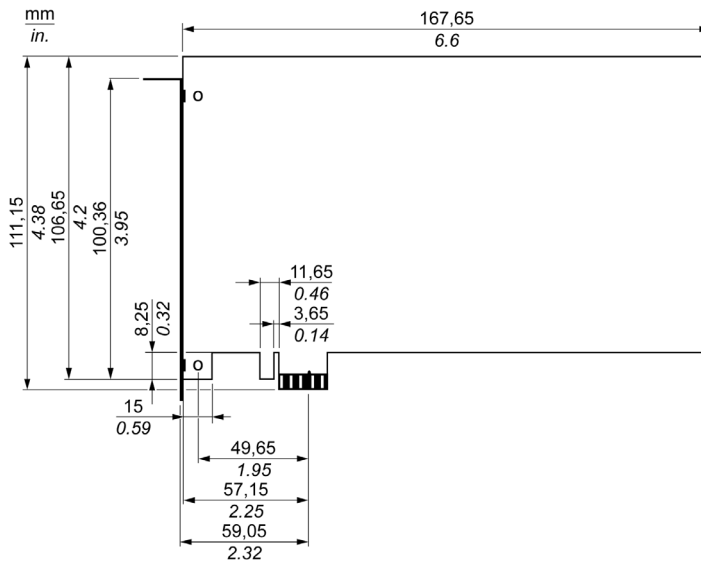
Según el tipo de bus, se pueden utilizar tarjetas estándar PCI 2.2 de tamaño medio o tarjetas PCI Express (PCIe) de tamaño medio.

NOTA: Las dimensiones que se dan a continuación son las máximas para las tarjetas PCI o PCIe.

En la siguiente figura se muestran las dimensiones de la tarjeta PCI de tamaño medio estándar:



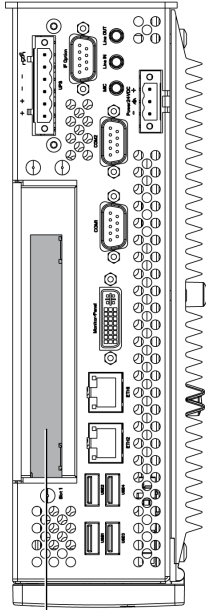
En la siguiente figura se muestran las dimensiones de la tarjeta PCIe de tamaño medio estándar:



Posición de la ranura para tarjetas PCI

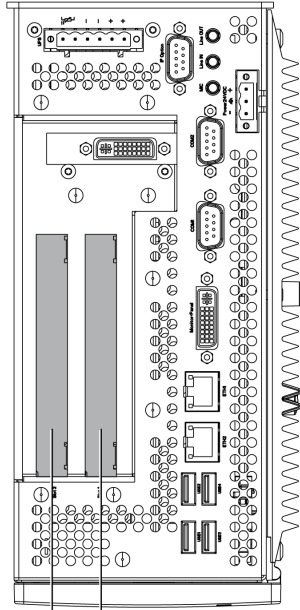
La siguiente figura muestra la posición de la ranura para tarjetas PCI:

HMI PCCppp1
HMI PCCpppC



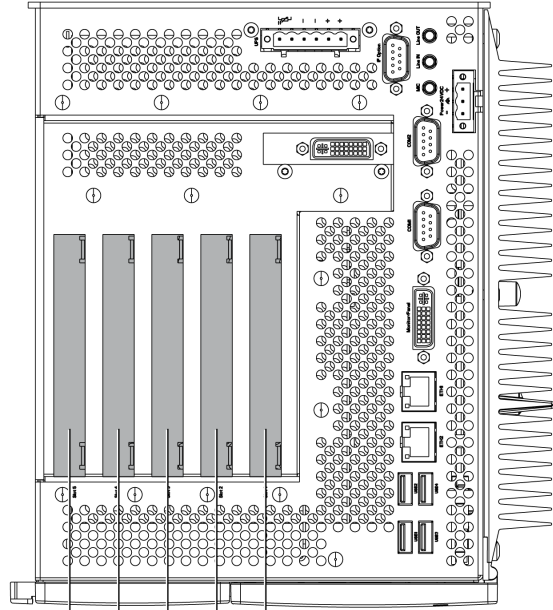
Ranura para tarjeta 1

HMI PCCpppA
HMI PCCppp2



Ranura para tarjeta 1
Ranura para tarjeta 2

HMI PCCpppB
HMI PCCppp5



Ranura para tarjeta 1
Ranura para tarjeta 2
Ranura para tarjeta 3
Ranura para tarjeta 4
Ranura para tarjeta 5

NOTA: Tenga en cuenta la restricción del tipo de tarjetas PCI/PCIe de acuerdo con lo indicado en la tabla siguiente.

La tabla siguiente proporciona una descripción general de las ranuras para tarjetas en las que se pueden insertar tarjetas de 64 bits:

PC de caja	Código de producto	Ranura para tarjeta 1	Ranura para tarjeta 2	Ranura para tarjeta 3	Ranura para tarjeta 4	Ranura para tarjeta 5
1 ranura	HMI PCC***1	PCI de 32 bits	–	–	–	–
	HMI PCC***C	PCIe	–	–	–	–
2 ranuras	HMI PCC***A	PCI de 32 bits y de 64 bits	PCI de 32 bits	–	–	–
	HMI PCC***2	PCI de 32 bits y de 64 bits	PCIe	–	–	–
5 ranuras	HMI PCC***B	PCI de 32 bits y de 64 bits	PCI de 32 bits y de 64 bits	PCI de 32 bits y de 64 bits	PCI de 32 bits	PCIe
	HMI PCC***5	PCI de 32 bits y de 64 bits	PCI de 32 bits y de 64 bits	PCIe	PCIe	PCIe

Instalación de tarjetas PCI o PCIe

AVISO

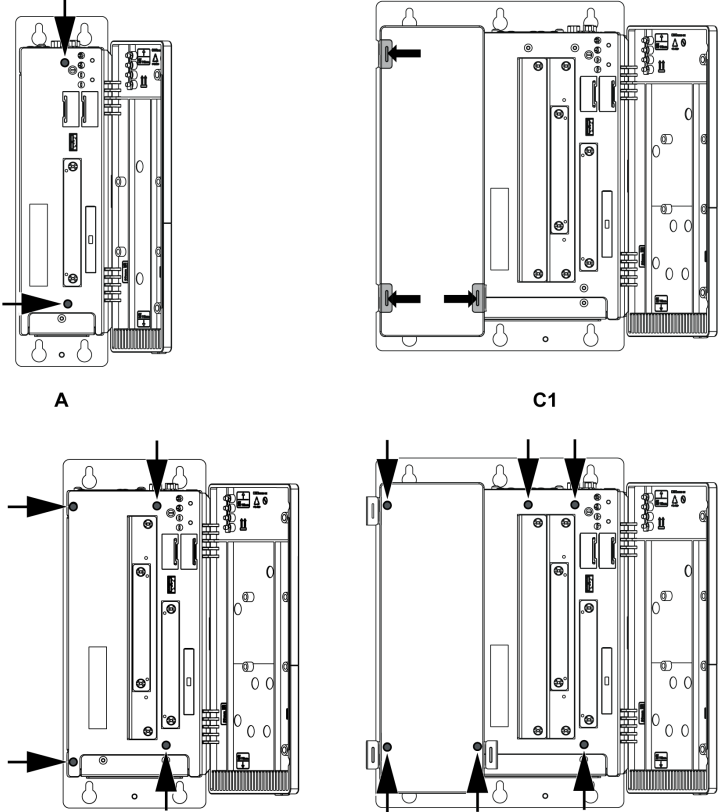
DESCARGA ELECTROSTÁTICA

Adopte las medidas de protección necesarias contra descargas electrostáticas antes de intentar retirar la cubierta de Box PC.

El incumplimiento de estas instrucciones puede causar daño al equipo.

NOTA: Asegúrese de desconectar la alimentación antes de realizar este procedimiento.

En la tabla siguiente se describe la instalación de una tarjeta PCI o PCIe:

Paso	Acción
1	Desconecte el cable de alimentación de Box PC.
2	Toque la carcasa o la conexión a tierra (no la alimentación eléctrica) para liberar cualquier carga electrostática del cuerpo.
3	<p>Abra las cubiertas laterales verdes y extraiga los tornillos Torx de Box PC:</p>  <p>A 2 tornillos Torx (T10) para Box PC de 1 ranura B 4 tornillos Torx (T10) para Box PC de 2 ranuras C1 Sólo para Box PC de 5 ranuras, deslice las cubiertas sobre la cubierta de plástico izquierda tal y como se muestra antes de extraer los tornillos Torx (C2). C2 6 tornillos Torx (T10) para Box PC de 5 ranuras</p>
4	Retire la cubierta lateral, deslizándola hacia la parte frontal.

Paso	Acción
5	Después de quitar el tornillo, retire el panel vacío. Introduzca la tarjeta PCI/PCIe en el conector de la tarjeta de expansión y fíjela en su posición con el tornillo del panel de relleno. NOTA: El par de apriete recomendado para apretar estos tornillos es de 0,5 Nm (4,5 lb-in).
6	Vuelva a colocar la cubierta lateral y fíjela en su sitio utilizando los tornillos Torx.

ATENCIÓN

HARDWARE SUELTO O APRETADO CON PAR EXCESIVO

- No aplique un par de apriete superior a 0,5 Nm (4,5 lb-in) al apretar los tornillos de los elementos de fijación de instalación, de la envoltente, de los accesorios o de la borna. Si aprieta demasiado los tornillos puede dañar el elemento de fijación de instalación de plástico.
- Cuando instale o quite los tornillos, asegúrese de que no caigan dentro del chasis de Box PC.

El incumplimiento de estas instrucciones puede causar lesiones o daño al equipo.

Instalación y extracción de la tarjeta Compact Flash (CF)

Preparación para la utilización de una tarjeta CF

El sistema operativo de Box PC considera la tarjeta CF como un disco duro. Un manejo y un cuidado adecuados de la tarjeta CF amplían la vida útil de la tarjeta. Conozca las características de la tarjeta antes de intentar introducirla o extraerla.

PELIGRO

PELIGRO DE DESCARGA ELÉCTRICA, EXPLOSIÓN O DESTELLO DE ARCO VOLTAICO

- Desconecte la alimentación del dispositivo antes de retirar cubiertas o elementos del sistema, y antes de instalar o quitar cualquier accesorio, hardware o cable.
- Desconecte el cable de alimentación tanto de Box PC como de la alimentación eléctrica.
- Utilice siempre un dispositivo apropiado de detección de tensión para confirmar que la alimentación está apagada.
- Vuelva a colocar y a fijar todas las cubiertas o elementos del sistema antes de suministrar alimentación a la unidad.
- Utilice únicamente 24 V CC cuando ponga en funcionamiento Box PC.

El incumplimiento de estas instrucciones podrá causar la muerte o lesiones serias.

ATENCIÓN

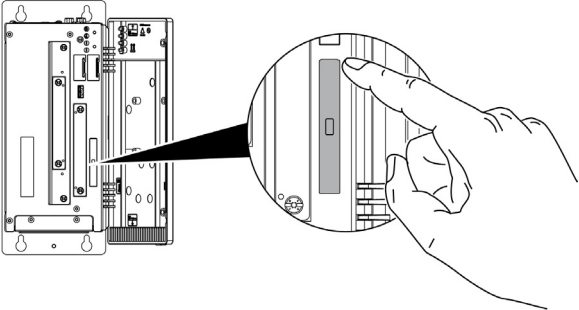
DAÑOS Y PÉRDIDA DE DATOS DE LA TARJETA COMPACT FLASH

- Desconecte la alimentación antes de tener ningún contacto con una tarjeta CF instalada.
- Utilice sólo tarjetas CF fabricadas por Schneider Electric.. El rendimiento de la unidad Box PC no se ha probado con tarjetas CF de otro fabricante.
- Compruebe que la tarjeta CF esté bien orientada antes de introducirla.
- No doble, deje caer ni golpee la tarjeta CF.
- No toque los conectores de la tarjeta CF.
- No desmonte ni modifique la tarjeta CF.
- Mantenga la tarjeta CF seca.

El incumplimiento de estas instrucciones puede causar lesiones o daño al equipo.

Inserción de la tarjeta CF

En el procedimiento siguiente se describe cómo insertar la tarjeta CF.

Paso	Acción
1	Apague Windows® correctamente y desconecte la alimentación del dispositivo.
2	Retire la cubierta de la tarjeta CF: 
3	Inserte la tarjeta CF con firmeza en la ranura correspondiente y compruebe que salta el botón de expulsión.
4	Vuelva a colocar la cubierta de la tarjeta CF.

Extracción de la tarjeta CF

En el procedimiento siguiente se describe cómo extraer la tarjeta CF.

Paso	Acción
1	Apague Windows® correctamente y desconecte la alimentación del dispositivo.
2	Retire la cubierta de la tarjeta CF (véase página 119).
3	Presione por completo el botón de expulsión para extraer la tarjeta CF de su ranura. NOTA: La mejor manera de hacerlo es utilizando un objeto puntiagudo, como un destornillador pequeño.
4	Después de extraer la tarjeta CF, vuelva a colocar la cubierta de la tarjeta CF.

Limitación de escritura de datos

La tarjeta CF está limitada a cerca de 100.000 operaciones de escritura. Haga una copia de seguridad de los datos de la tarjeta CF con regularidad en otro soporte de almacenamiento.

Copia de seguridad de los datos de la tarjeta CF

Consulte el procedimiento correspondiente en la guía de instalación del software de terminales e Box PC industriales Magelis que se suministra con el producto.

Instalación de la opción RAID

Introducción

La opción RAID es una tarjeta PCI que incluye dos unidades de disco duro.

La instalación de la opción RAID se realiza en cuatro fases:

Fase A: Instalación del hardware

Fase B: Configuración de la zona SATA RAID

Fase C: Instalación del controlador RAID (sólo necesario para Windows® Embedded Standard 2009 y Windows® Embedded Standard 7)

Fase D: Instalación de la herramienta RAID

Fase A: Instalación del hardware

Instale la tarjeta PCI RAID según el procedimiento de la sección anterior, Instalación de la tarjeta PCI o PCIe (*véase página 112*).

Fase B: Configuración de la zona SATA RAID

Durante la secuencia de arranque, pulse **F4** o **Ctrl+S** para abrir la utilidad de configuración de RAID.

```

SiI 3512A SATAraid BIOS Version 4.3.79
Copyright (C) 1997-2006 Silicon Image, Inc.

Press <Ctrl+S> or F4 to enter RAID utility
0 ST96023AS 55 GB
1 ST96023AS 55 GB
    
```

```

RAID Configuration Utility - Silicon Image Inc. Copyright (C) 2006

Create RAID set
Delete RAID set
Rebuild Mirrored set
Resolve Conflicts
Low Level Format

Press "Enter" to create RAID set

* 0 PM ST96023AS 55GB
  1 SM ST96023AS 55GB

↑↓ Select Menu
ESC Previous Menu
Enter Select
Ctrl-E Exit

* First HDD
    
```


Una vez que haya entrado en la configuración del BIOS, puede utilizar las siguientes teclas:

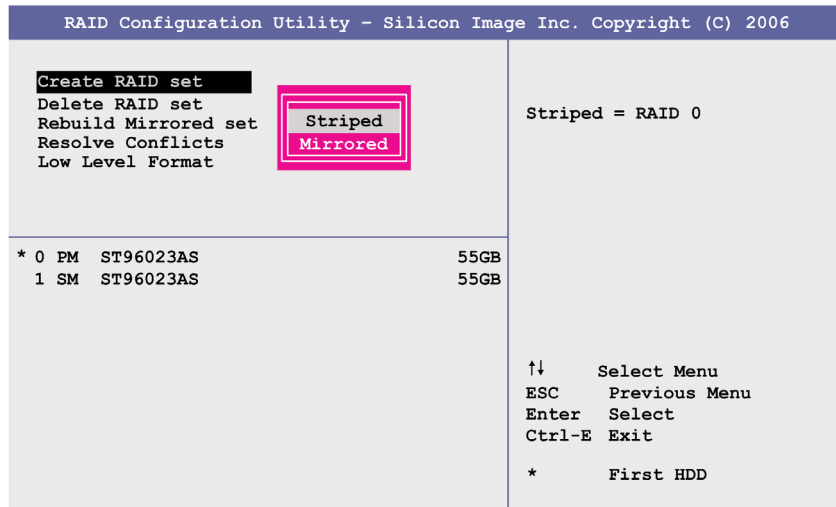
Tecla	Función
Cursor de flecha arriba ↑	Ir al elemento anterior.
Cursor de flecha abajo ↓	Ir al elemento siguiente.
Enter	Seleccionar un elemento o abrir un submenú.
ESC	Volver al menú anterior.
Ctrl+E	Salir de la configuración y guardar los cambios.

Desde la configuración del BIOS se puede acceder a las pantallas siguientes:

- Create RAID set
- Create RAID set - mirrored
- Delete RAID set
- Rebuild mirrored set
- Resolve conflicts
- Low level format

Create RAID Set

El sistema RAID se puede volver a crear como un **Mirrored** = RAID1 a través del menú **Create RAID Set**:



Create RAID Set-mirrored

```

RAID Configuration Utility - Silicon Image Inc. Copyright (C) 2006

Auto Configuration
Manual Configuration

* 0 PM  ST96023AS      55GB
  1 SM  ST96023AS      55GB

Press "Enter" to automatically create a mirrored (RAID 1) set

For migrating single HDD into RAID 1 set, use Manual configuration instead

↑↓      Select Menu
ESC     Previous Menu
Enter   Select
Ctrl-E  Exit

*       First HDD
    
```

Auto Configuration optimiza todos los ajustes.

Manual Configuration permite especificar las unidades de disco duro de **origen** y de **destino**, así como especificar si es necesaria una duplicación inmediatamente.

Delete RAID Set

Puede borrar un RAID existente mediante el menú **Delete RAID set**:

```

RAID Configuration Utility - Silicon Image Inc. Copyright (C) 2006

Create RAID set
Delete RAID set
Rebuild Mirrored set
Resolve Conflicts
Low Level Format

0 PM  ST96023AS      55GB
1 SM  ST96023AS      55GB

*Set0 SiI Striped Set  <PM>      111GB
    0 ST96023AS          Chunk Size 16k
    1 ST96023AS          Chunk Size 16k

↑↓      Select Menu
ESC     Previous Menu
Enter   Select
Ctrl-E  Exit

*       First HDD
    
```

Rebuild Mirrored Set

```

RAID Configuration Utility - Silicon Image Inc. Copyright (C) 2006

Create RAID set
Delete RAID set
Rebuild Mirrored set
Resolve Conflicts
Low Level Format

                                onlinerebuild
                                offlinerebuild

0 PM   ST96023AS   55GB
1 SM   ST96023AS   55GB

* Set0 SiI Mirrored Set  <PM>   55GB
  0 ST96023AS             Current
  1 ST96023AS             rebuild

↑↓      Select Menu
ESC     Previous Menu
Enter   Select
Ctrl-E  Exit

*       First HDD

```

Puede utilizar el menú **Rebuild mirrored set** para reiniciar un proceso de duplicación en una red RAID 1 si se detecta un error, después de haber interrumpido el proceso de duplicación o al cambiar un disco duro.

Si se selecciona **onlinerebuild**, la duplicación se ejecuta durante el funcionamiento, después del arranque del sistema. Aparecerá una pantalla emergente de evento, emitida por el programa de configuración de SATA RAID instalado: **SATAraid detected a new event** y se iniciará la duplicación.

Si se selecciona **offlinerebuild**, la duplicación se realiza inmediatamente antes de arrancar el sistema operativo.

Resolve Conflicts

```

RAID Configuration Utility - Silicon Image Inc. Copyright (C) 2006

Create RAID set
Delete RAID set
Rebuild Mirrored set
Resolve Conflicts
Low Level Format

0 PM  ST96023AS  55GB
1 SM  ST96023AS  55GB

* Set0 SiI Mirrored Set  <PM>      55GB
  0 ST96023AS           Current
  1 ST96023AS           Current

↑↓      Select Menu
ESC     Previous Menu
Enter   Select
Ctrl-E  Exit

*       First HDD
    
```

Puede resolver conflictos en un conjunto de RAID mediante el menú **Resolve conflicts**.

NOTA: Esta función sólo está disponible si el estado del disco duro es **conflict**.

Low Level Format

```

RAID Configuration Utility - Silicon Image Inc. Copyright (C) 2006

Create RAID set
Delete RAID set
Rebuild Mirrored set
Resolve Conflicts
Low Level Format

0 PM  ST96023AS  55GB
1 SM  ST96023AS  55GB

Select HDD to be formatted

0 PM
1 SM

↑↓      Select Menu
ESC     Previous Menu
Enter   Select
Ctrl-E  Exit

*       First HDD
    
```

Es posible configurar discos duros individuales mediante el menú **Low Level Format**.

NOTA: Esto sólo se puede realizar si no hay configurado ningún conjunto de RAID.

Fase C: Instalación del controlador RAID

NOTA: Esta fase sólo es necesaria para los sistemas operativos Windows® Embedded Standard 2009 y Windows® Embedded Standard 7.

Formatee los discos de la zona RAID con la herramienta de formato de Windows antes de comenzar el procedimiento.

Si su Box PC no cuenta con unidad de DVD, utilice otro PC para copiar el controlador RAID y la herramienta RAID del DVD de restauración a una memoria USB.

Paso	Acción
1	En el menú Inicio , haga clic con el botón derecho en Mi PC → Propiedades .
2	En la ventana Propiedades del sistema , seleccione la ficha Hardware y haga clic en Administrador de dispositivos .
3	En la lista de dispositivos, busque el controlador RAID .
4	Haga clic con el botón derecho en Controlador RAID y haga clic en Actualizar software del dispositivo (Windows 7) o Actualizar controladores (Windows XP Professional).
5	Localice el controlador RAID adecuado (ya sea en DVD o en memoria USB).
6	Cuando el asistente indique que ha encontrado un controlador para el dispositivo, instálelo.
7	El asistente copiará los archivos requeridos al sistema e iniciará el controlador. Una vez que haya iniciado el controlador, el asistente mostrará un cuadro de diálogo de proceso.
8	Si el controlador del software no se ha instalado correctamente, aparecerá un mensaje emergente. Si debe volver a instalarlo, comience por el paso 1.

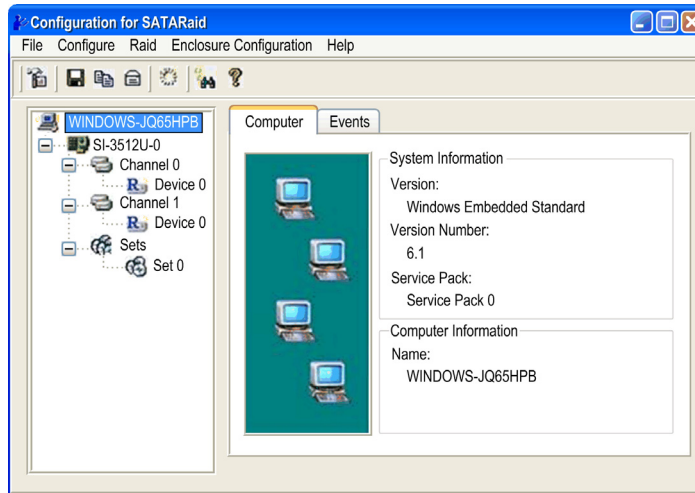
Fase D: Instalación de la herramienta RAID

Paso	Acción
1	Instale la herramienta RAID disponible en el DVD (o la memoria USB) de restauración, según el sistema operativo que se esté ejecutando en Box PC.
2	Para el sistema operativo Windows XP: Siga las instrucciones del archivo Léame disponible en la carpeta de la herramienta. Para el sistema operativo Windows 7: Haga doble clic en Instalación.

Configuración de la opción SATA RAID

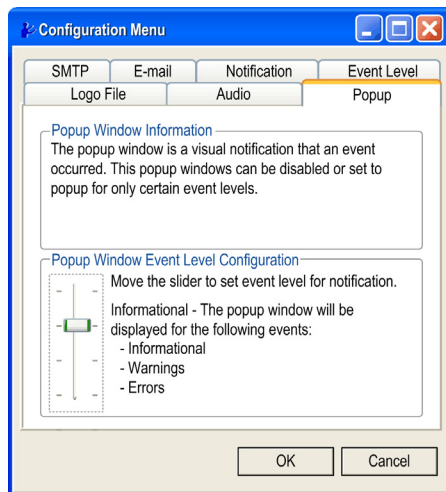
Cuando haya terminado la instalación, aparecerá un icono nuevo de SATARaid en la barra de tareas.

Haga doble clic en el icono de SATARaid y aparecerá el cuadro de diálogo **Configuration for SATARaid**.



Menú de configuración

Haga clic en **Configure** → **Configure** y aparecerá el siguiente cuadro de diálogo:



En la pantalla anterior se muestran las distintas fichas que se utilizan para configurar la opción RAID.

Instalación del kit de ventilación

Descripción general

El kit de ventilación (*véase página 161*) se utiliza con dos propósitos:

- para el montaje horizontal del Box PC sin ventilador o
- la sustitución del Box PC con ventilador.

Antes de instalar o sustituir el kit de ventilación, desconecte la alimentación del dispositivo.

PELIGRO

PELIGRO DE DESCARGA ELÉCTRICA, EXPLOSIÓN O DESTELLO DE ARCO VOLTAICO

- Desconecte la alimentación del dispositivo antes de retirar cubiertas o elementos del sistema, y antes de instalar o quitar cualquier accesorio, hardware o cable.
- Desconecte el cable de alimentación tanto de Box PC como de la alimentación eléctrica.
- Utilice siempre un dispositivo apropiado de detección de tensión para confirmar que la alimentación está apagada.
- Vuelva a colocar y a fijar todas las cubiertas o elementos del sistema antes de suministrar alimentación a la unidad.
- Utilice únicamente 24 V CC cuando ponga en funcionamiento Box PC.

El incumplimiento de estas instrucciones podrá causar la muerte o lesiones serias.

Instalación del kit de ventilación

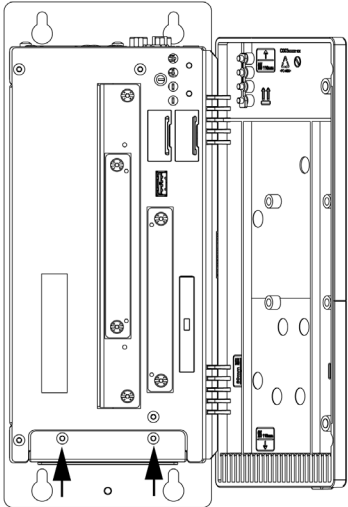
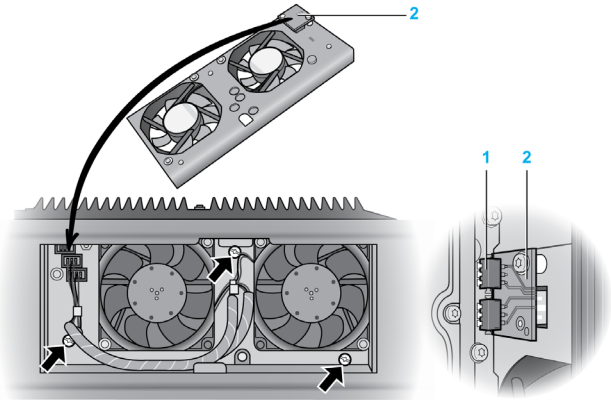
AVISO

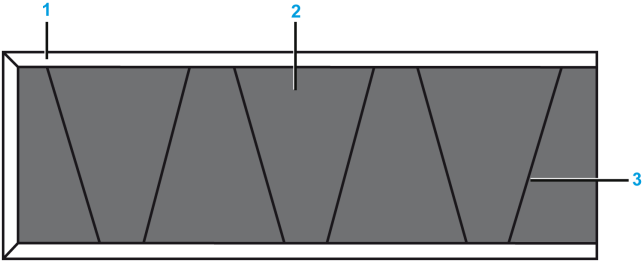
DESCARGA ELECTROSTÁTICA

Adopte las medidas de protección necesarias contra descargas electrostáticas antes de intentar retirar la cubierta de Box PC.

El incumplimiento de estas instrucciones puede causar daño al equipo.

En la tabla siguiente se muestra cómo instalar el kit de ventilación:

Paso	Acción
1	Retire las cubiertas laterales (véase página 115) de Box PC.
2	<p>Una vez que se hayan extraído los tornillos, se puede retirar la cubierta del kit de filtro hacia la parte delantera:</p>  <p>NOTA: La unidad Box PC de una ranura sólo tiene un tornillo que extraer.</p>
3	<p>Inserte el bastidor como se muestra a continuación y apriete los tornillos 1/4 de vuelta:</p>  <p>1 Panel de contacto 2 Contacto deslizante</p> <p>NOTA: Coloque el lado del panel de contacto con los contactos deslizantes en la unidad del sistema.</p>

Paso	Acción
4	<p>Coloque el filtro de polvo en la cubierta del kit de ventilación y fíjelo con el gozne del filtro.</p>  <p>1 Cubierta del kit de ventilador 2 Filtro de polvo 3 Gozne del filtro</p>
5	<p>Coloque la cubierta del kit de ventilador en el alojamiento y fíjelo con los tornillos Torx extraídos en el paso 2.</p> <p>NOTA: El par de apriete recomendado para apretar estos tornillos es de 0,5 Nm (4,5 lb-in).</p>

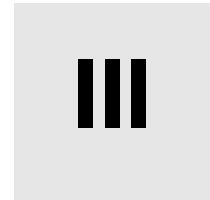
⚠ ATENCIÓN

HARDWARE SUELTO O APRETADO CON PAR EXCESIVO

- No aplique un par de apriete superior a 0,5 Nm (4,5 lb-in) al apretar los tornillos de los elementos de fijación de instalación, de la envolvente, de los accesorios o de la borna. Si aprieta demasiado los tornillos puede dañar el elemento de fijación de instalación de plástico.
- Cuando instale o quite los tornillos, asegúrese de que no caigan dentro del chasis de Box PC.

El incumplimiento de estas instrucciones puede causar lesiones o daño al equipo.

Instalación



Objeto de esta parte

En esta parte se describe la instalación del producto.

Contenido de esta parte

Esta parte contiene los siguientes capítulos:

Capítulo	Nombre del capítulo	Página
9	Conexiones a PLC	133
10	System Monitor	137
11	Mantenimiento	149

Conexiones a PLC



9

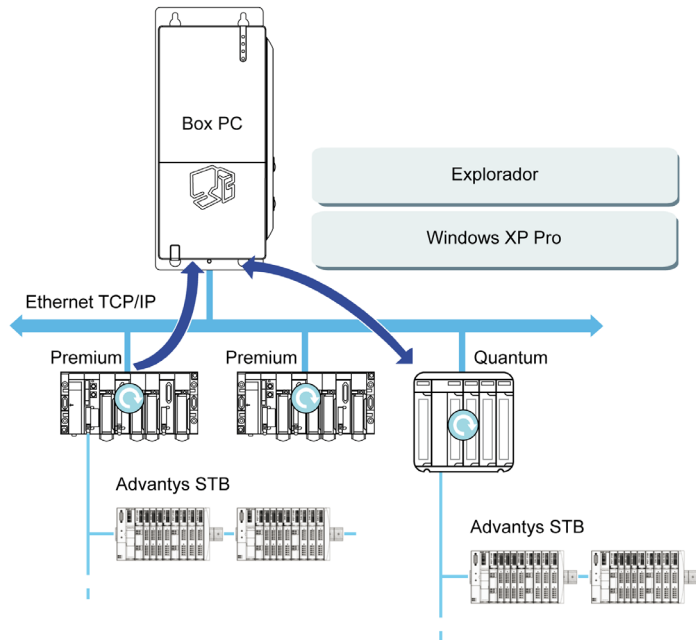
Conexión a PLC

Introducción

Al conectar Box PC con PLC son posibles dos tipos diferentes de arquitectura:

- Arquitectura de Transparent Ready
- Arquitectura tradicional

Arquitectura de Transparent Ready

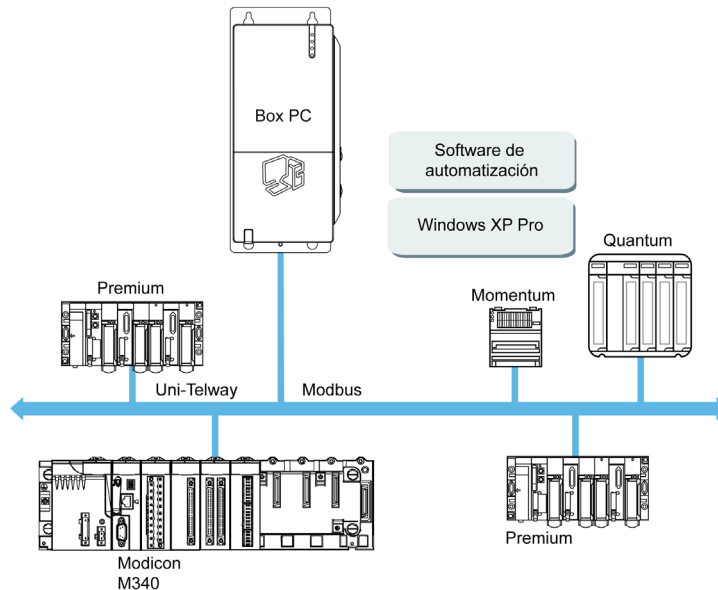


Con los puertos integrados Ethernet 10/100 Mbps, se pueden integrar los Box PC en las arquitecturas *full Ethernet*, como Transparent Ready. Los dispositivos Transparent ready con este tipo de arquitectura permiten tener una comunicación transparente en la red TCP/IP Ethernet. Los servicios de comunicación y los servicios Web permiten que se compartan y distribuyan los datos entre los niveles 1, 2 y 3 de la arquitectura de Transparent Ready.

Utilizado como una estación cliente, Box PC facilita la implementación de las soluciones Web Client para:

- Los servidores básicos integrados en dispositivos de campo (Advantys STB/E/S distribuida Momentum, arrancadores ATV 71/38/58, sistemas de identificación OsiSense, etc.).
- Los servidores FactoryCast Web integrados en los PLC Modicon (TSX Micro, Premium y Quantum) o en la pasarela FactoryCast. Los siguientes servicios están disponibles de forma estándar (sin la necesidad de una programación adicional): gestión de advertencias, gestión completa de vistas y páginas Web home creadas por los usuarios.
- Los servidores web de HMI FactoryCast integrados en los PLC Modicon Premium y Quantum, que también proporcionan servicios de gestión de datos básicos, envíos de correo electrónico automáticos activados por los eventos de proceso específicos y cálculos lógicos y aritméticos para el procesamiento previo de datos.

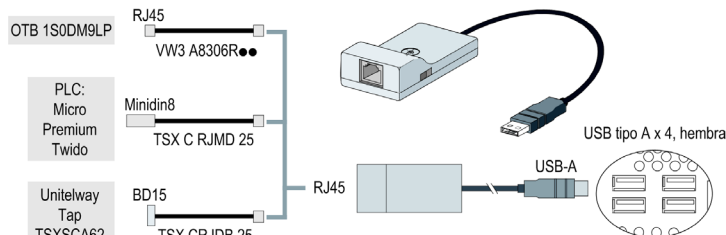
Arquitectura tradicional



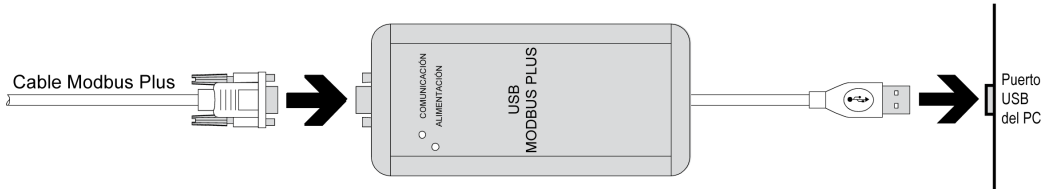
El terminal Box PC con software de automatización Vijeo Designer se puede utilizar en arquitecturas de bus de campo como Uni-Telway/Modbus o Fipway/Modbus Plus.

El terminal Box PC se puede conectar a las redes Uni-Telway, Modbus y Fipway, pero se necesitan diferentes dispositivos de conexión en función del tipo de red y del puerto de comunicación utilizado. A continuación se especifican dichos dispositivos:

- Para la ranura USB:
 - Modbus y Uni-Telway con el convertidor TSXCUSB485 permiten que el iPC pueda conectarse a dispositivos remotos mediante una interfaz RS-485. Box PC, compatible con las redes Modbus y Uni-Telway, requiere los controladores Schneider estándar que se suministran con software como el Unity Pro, PL7-Pro o un controlador del CD denominado TLXCDDR20M. A continuación se muestra un ejemplo:



- Red Modbus Plus con el convertidor TSXCUSBMBP. Este convertidor es compatible con los PC equipados con CONCEPT, ProWORX o Unity Pro. A continuación se muestra un ejemplo:



(1) Requiere el CD-ROM de *controladores X-Way*, TLXCDDR20M.

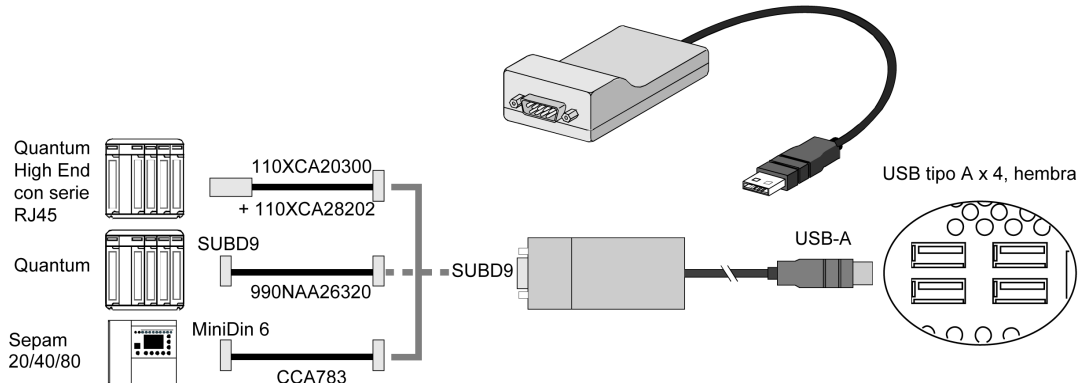
Cables y convertidores

Para utilizar diferentes tipos de PLC, se necesitan los siguientes cables y convertidores:

- Cable de conexión TSX PCX 1031 para Nano, Micro y Premium. Este cable se suministra con el software Unity Pro, PL7 Pro y PL7 Junior.
- Cable de conexión FT20CBCL30 para la familia de la serie 7 (incluye los PLC TSX 27 y TSX/PMX 47/67/87/107). Este cable se suministra con el software del paquete XTEL.
- Convertidor TSX17ACCPC para TSX 17 LCs.
- Convertidor TSXCUSB232 para conectar el iPC a través de un puerto USB a dispositivos remotos utilizando una interfaz RS-232C.

NOTA: Este dispositivo, compatible con las redes Modbus y Uni-Telway, requiere los controladores Schneider estándar que se suministran con software como el Unity Pro, PL7-Pro o un controlador del CD denominado TLXCDDR20M.

A continuación se muestra un ejemplo con el convertidor TSXUSB232:



System Monitor

10

Objeto de este capítulo

En este capítulo se describen las funciones de System Monitor de Box PC.

Contenido de este capítulo

Este capítulo contiene los siguiente apartados:

Apartado	Página
Interfaz de System Monitor	138
Ajuste de System Monitor	144

Interfaz de System Monitor

Descripción general


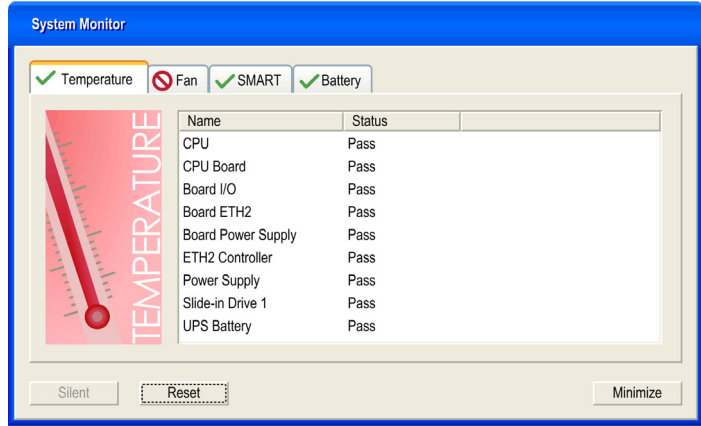
El software System Monitor le permite supervisar los siguientes parámetros de sistema:

- **Temperatura**
- **Ventilador**
- **SMART**
- **Batería**

Según su configuración (véase página 144), si se superan los umbrales, el software de System Monitor alerta mediante un mensaje emergente (véase página 143), un sonido, el zumbador y una entrada en el registro de sucesos de Windows. Es posible configurarlo (véase página 147) de manera que el sistema se apague si se produce una alarma.

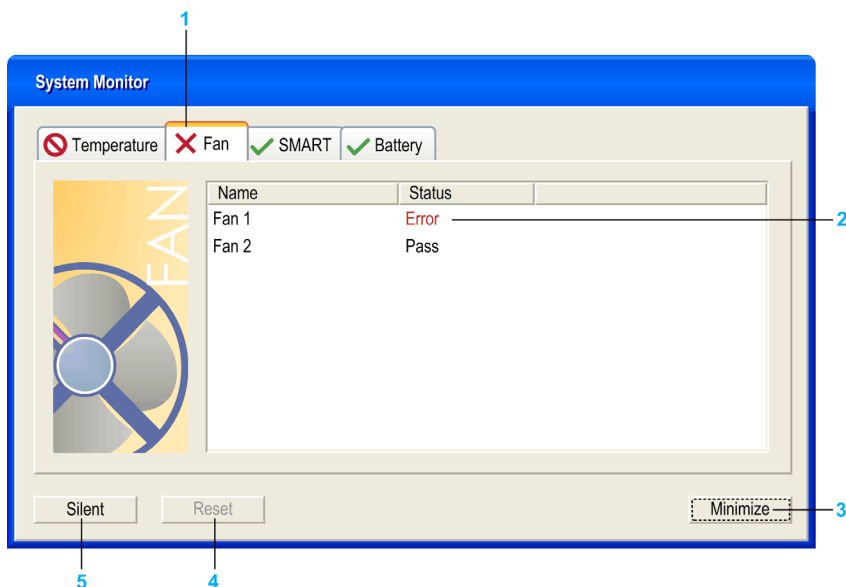
Acceso a System Monitor

El procedimiento que se detalla a continuación muestra cómo acceder a la interfaz de System Monitor:

Paso	Acción																				
1	Arranque el sistema operativo de Box PC.																				
2	<p>En la barra de tareas, haga doble clic en el icono siguiente:</p>  <p>NOTA: Si no puede ver el icono en la barra de tareas, inicie el software de System Monitor haciendo doble clic en el archivo <i>SysMonGui.exe</i> ubicado en la siguiente ruta: <i>C:\Utilidades\SystemMon</i>.</p> <p>En la siguiente figura se muestra la ventana principal de System Monitor:</p>  <table border="1" data-bbox="481 1166 1116 1409"> <thead> <tr> <th>Name</th> <th>Status</th> </tr> </thead> <tbody> <tr><td>CPU</td><td>Pass</td></tr> <tr><td>CPU Board</td><td>Pass</td></tr> <tr><td>Board I/O</td><td>Pass</td></tr> <tr><td>Board ETH2</td><td>Pass</td></tr> <tr><td>Board Power Supply</td><td>Pass</td></tr> <tr><td>ETH2 Controller</td><td>Pass</td></tr> <tr><td>Power Supply</td><td>Pass</td></tr> <tr><td>Slide-in Drive 1</td><td>Pass</td></tr> <tr><td>UPS Battery</td><td>Pass</td></tr> </tbody> </table>	Name	Status	CPU	Pass	CPU Board	Pass	Board I/O	Pass	Board ETH2	Pass	Board Power Supply	Pass	ETH2 Controller	Pass	Power Supply	Pass	Slide-in Drive 1	Pass	UPS Battery	Pass
Name	Status																				
CPU	Pass																				
CPU Board	Pass																				
Board I/O	Pass																				
Board ETH2	Pass																				
Board Power Supply	Pass																				
ETH2 Controller	Pass																				
Power Supply	Pass																				
Slide-in Drive 1	Pass																				
UPS Battery	Pass																				

Descripción de la interfaz de System Monitor

La interfaz de System Monitor muestra todos los parámetros posibles y su estado actual en fichas de parámetros de sistema.



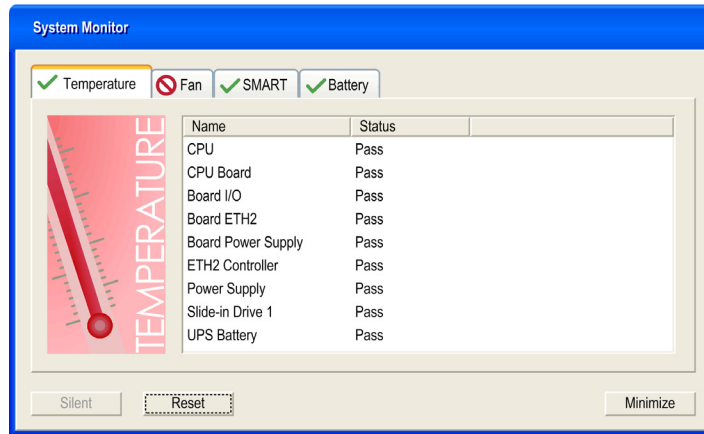
- 1 Iconos específicos de las fichas (consulte la tabla siguiente).
- 2 Nombre y estado del elemento
- 3 Minimizar System Monitor en la bandeja del sistema.
- 4 Rearmar el elemento con alarma.
- 5 Desactivar el zumbador y el sonido. Sólo está activo cuando el sonido o el zumbador están sonando.

En la siguiente tabla se describen los iconos de la ficha de parámetros de sistema:

Icono	Estado	Significado
✓	Ok	No se han detectado alarmas
⊘	Disabled	No se está supervisando el parámetro de sistema.
✗	Alarm	Se ha detectado al menos una alarma.

Estado de Temperature

La siguiente figura muestra la ficha **Temperature** (Temperatura):

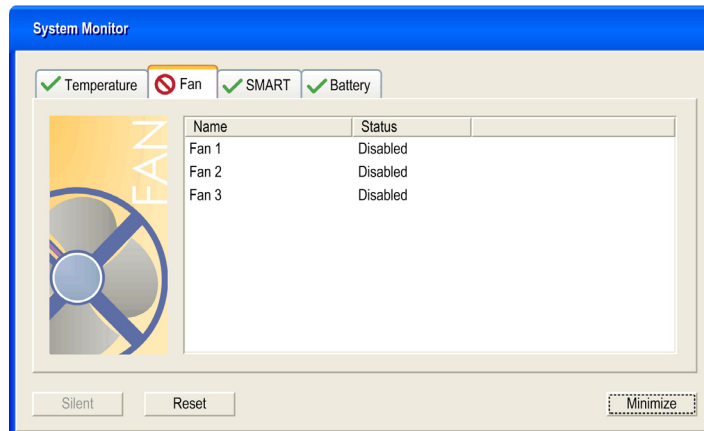


En la siguiente tabla se describen los mensajes de estado de los parámetros de temperatura:

Estado	Significado
Pass	No se han detectado alarmas
Error	Alarma (límite superado)
Disabled	No hay supervisión mediante alarmas
***	El servicio no está funcionando

Estado de Fan

La siguiente figura muestra la ficha **Fan** (Ventilador):



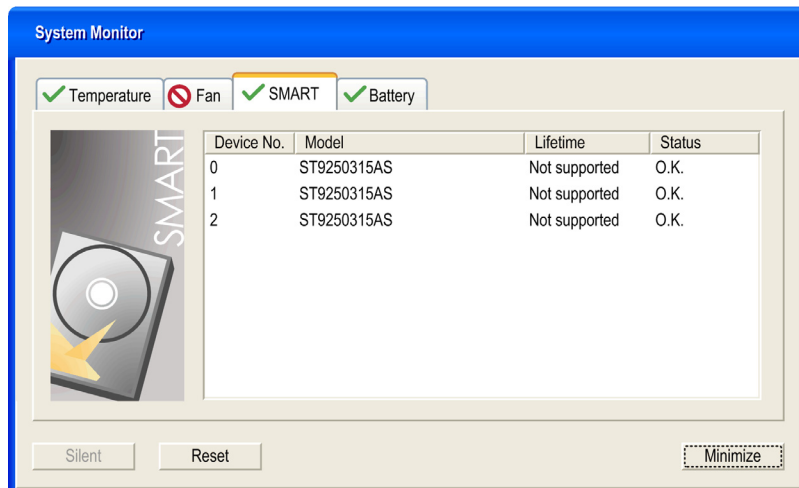
En la siguiente tabla se describen los mensajes de estado de los parámetros de ventilador:

Estado	Significado
Pass	No se han detectado alarmas
Error	Alarma (un ventilador no está funcionando como se esperaba)
Disabled	No hay supervisión mediante alarmas
***	El servicio no está funcionando

Estado de SMART

El estado de **SMART** supervisa el disco duro.

La siguiente figura muestra la ficha **SMART**:



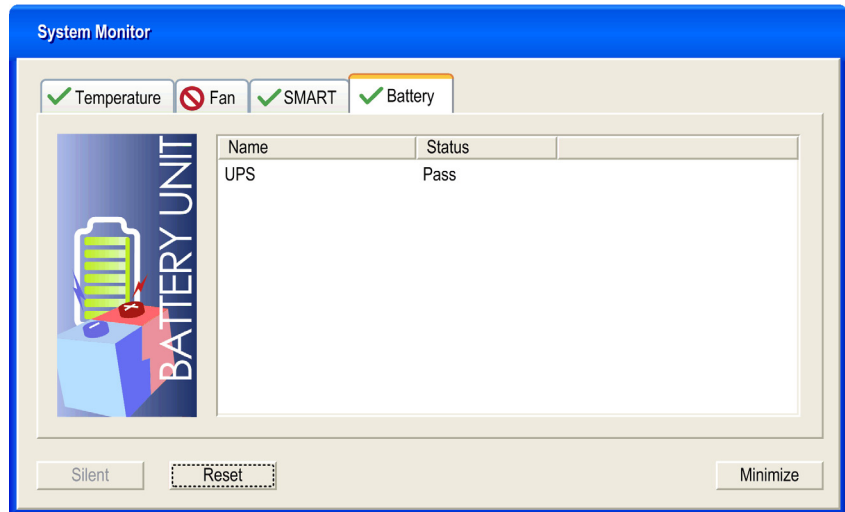
NOTA: Además de la columna **Status** (Estado), la ficha **SMART** muestra una columna para la vida útil del dispositivo. Si el dispositivo cuenta con asistencia de por vida, se muestra un valor de **Lifetime** (Vida útil) como porcentaje en una barra gráfica. De lo contrario se muestra "Not supported" (Sin asistencia).

En la siguiente tabla se describen los mensajes de estado de los controladores de Box PC:

Estado	Significado
O.K.	No se han detectado alarmas
Alert	SMART ha notificado un fallo o se ha alcanzado el final de la vida útil del disco
Disabled	No hay supervisión mediante alarmas
***	El servicio no está funcionando

Estado de Battery

La siguiente figura muestra la ficha **Battery** (Batería):

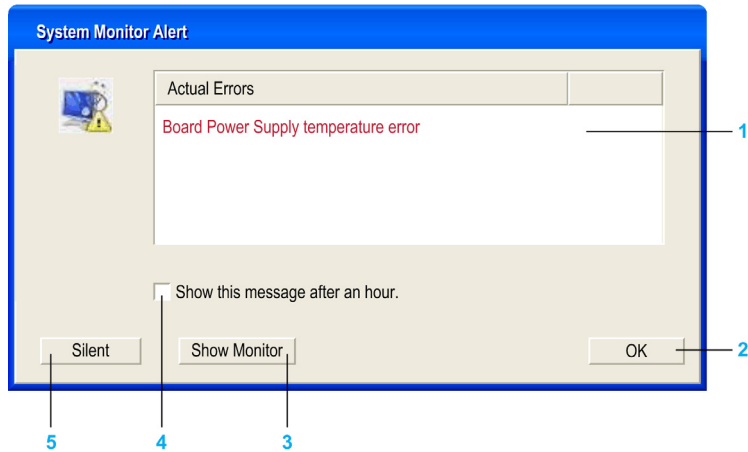


En la siguiente tabla se describen los mensajes de estado de los parámetros de batería:

Estado	Significado
Pass	No se han detectado alarmas.
Error	La unidad de batería ha detectado un fallo, p. ej. la batería está desconectada.
On Battery	Corte de electricidad: el sistema está funcionando con la batería.
Low Battery	La batería tiene un nivel críticamente bajo.
No Battery	No hay una batería conectada.
Low Battery Shutdown	Corte de electricidad: el sistema está funcionando con la batería y la batería tiene un nivel críticamente bajo. → Se ha iniciado el apagado del sistema.
Disabled	No hay supervisión mediante alarmas.
***	El servicio no está funcionando.

Descripción de la ventana emergente

Cuando se detecta una alarma, se muestra la siguiente ventana emergente:



- 1 Muestra la alarma o el elemento que se puede rearmar.
- 2 Cierra la ventana de alerta de System Monitor.
- 3 Muestra la ventana principal.
- 4 Si la casilla está marcada, se cierra la ventana durante una hora, aunque la alarma esté activa. (Una nueva alarma volverá a mostrar la ventana).
- 5 Desactivar el zumbador y el sonido. Sólo está activo cuando el sonido o el zumbador están sonando.

Ajuste de System Monitor

Descripción general

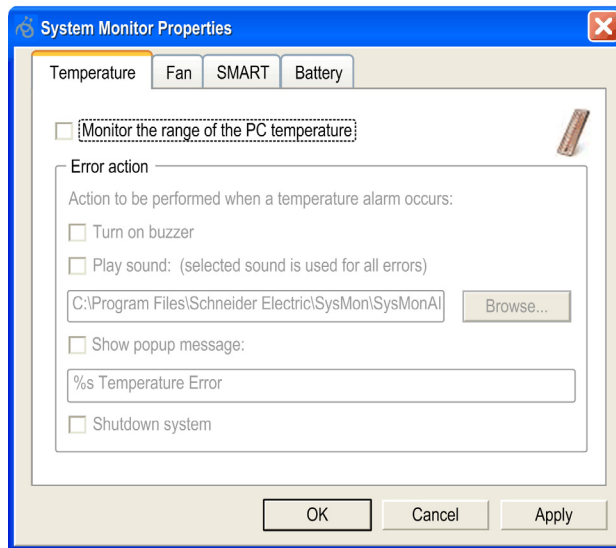
Puede configurar los parámetros de System Monitor y especificar el tipo de alarma del applet de System Monitor en el Panel de Control de Windows.

Cada parámetro del sistema tiene su propia ficha.

Utilice las siguientes fichas de cuadro de diálogo para visualizar los parámetros de supervisión y configurar los diversos elementos que se supervisarán.

Temperature - System Monitor Properties

La siguiente pantalla muestra la ficha **Temperature** (Temperatura):

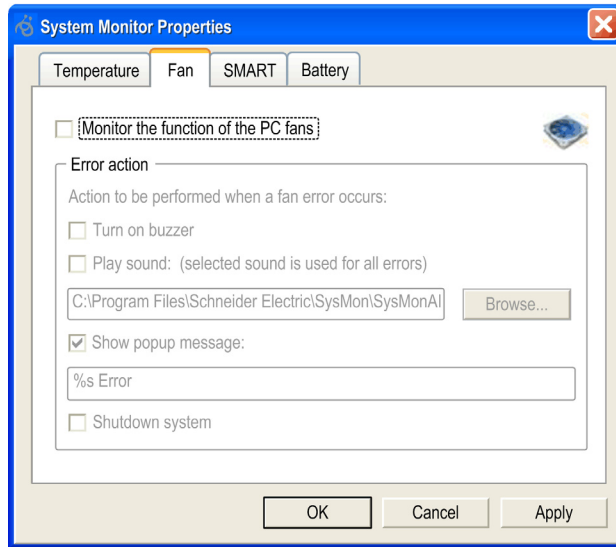


Campo	Descripción
Monitor the range of the PC temperature	Marque esta casilla para activar y comenzar a supervisar la temperatura del PC. Una vez activada (véase página 147), configure la Error action (Acción de error).

Fan - System Monitor Properties

NOTA: Sólo disponible para Box PC con kit de ventilador.

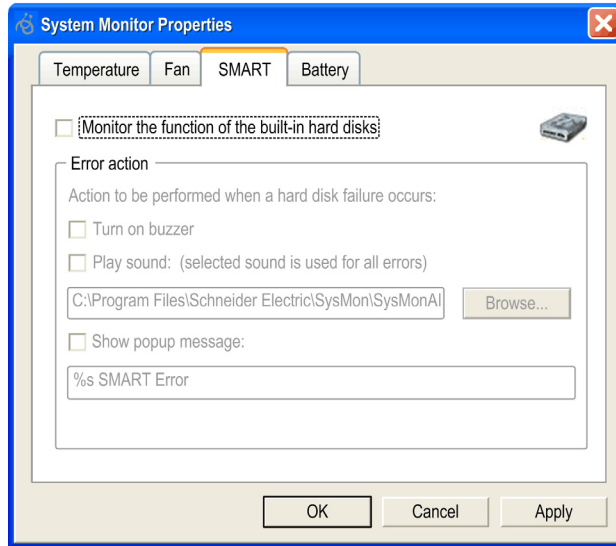
La siguiente pantalla muestra la ficha **Fan** (Ventilador):



Campo	Descripción
Monitor the function of the PC fans	Marque esta casilla para activar y comenzar a supervisar la función de los ventiladores. Una vez activada (véase página 147), configure la Error action (Acción de error).

SMART - System Monitor Properties

La siguiente pantalla muestra la ficha **SMART**:

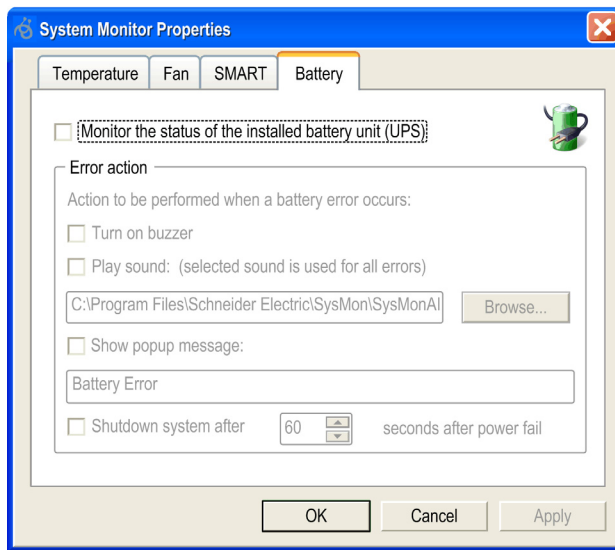


Campo	Descripción
Monitor the function of the built-in hard disks	Marque esta casilla para activar y comenzar a supervisar los discos duros integrados. Una vez activada (véase página 147), configure la Error action (Acción de error).

Battery - System Monitor Properties

NOTA: Sólo disponible para Box PC con opción SAI.

La siguiente pantalla muestra la ficha **Battery** (Batería):



Campo	Descripción
Monitor the status of the installed battery unit (UPS)	Marque esta casilla para activar y comenzar a supervisar la unidad de batería instalada. Una vez activada (véase página 147), configure la Error action (Acción de error).

Configuración de Error Action

Campo	Descripción
Turn on buzzer	Marque esta casilla para activar el zumbador.
Play sound	Marque esta casilla para activar el sonido que se utilizará para todos los errores detectados. Especifique la ruta del archivo de sonido (botón Browse... [Navegar]).
Show popup message	Si esta casilla está marcada, los mensajes de estado se mostrarán como una pantalla emergente.
Shutdown system	Si desea que el sistema se detenga al detectarse un error, marque esta casilla. No está disponible en la ficha SMART .

Mantenimiento

11

Objeto de este capítulo

Este capítulo aborda el mantenimiento de Box PC.

Contenido de este capítulo

Este capítulo contiene los siguiente apartados:

Apartado	Página
Procedimiento de reinstalación	150
Limpieza y mantenimiento regulares	151

Procedimiento de reinstalación

Introducción

En ciertos casos, puede ser necesario reinstalar el sistema operativo.

Precauciones que deben tomarse:

- Mantenga el material que genere electricidad estática (plástico, tapicería, alfombras) alejado de la proximidad del área de trabajo.
- No extraiga los componentes sensibles a las ESD de sus bolsas antiestáticas hasta que todo esté listo para instalarlos.
- Cuando manipule los componentes sensibles a la electricidad estática, lleve una muñequera puesta a tierra (o equivalente).
- Evite que la piel o la ropa entre en contacto de forma innecesaria con los conductores y los cables de componentes que queden al descubierto.

Antes de la reinstalación

Hardware necesario:

- DVD-ROM de reinstalación
- Unidad de DVD externa, compatible con el formato DVD+R DL, y con conexión USB para Box PC sin unidad de DVD.

Configuración del hardware:

- Apague Windows® correctamente y desconecte la alimentación del dispositivo. A continuación, siga las instrucciones correspondientes descritas en *Sistema de alimentación ininterrumpida (SAI)* (véase página 105).
- Desconecte todos los dispositivos externos.

NOTA: Guarde todos los datos importantes en el disco duro o en la tarjeta Compact Flash (el proceso de reinstalación borrará todos los datos). El proceso de reinstalación volverá a configurar el ordenador con los ajustes de fábrica.

Reinstalación

Consulte el procedimiento correspondiente en el DVD-ROM de restauración y documentación.

Limpeza y mantenimiento regulares

Introducción

Inspeccione el Box PC regularmente para determinar su estado general. Por ejemplo:

- Están conectados correctamente todos los cables de alimentación y demás cables? Hay alguno suelto?
- Sujetan todos los elementos de fijación de instalación la unidad con seguridad?
- La temperatura ambiente está dentro del rango especificado?
- Hay arañazos o rastros de suciedad en la junta de instalación?

A continuación se describen las tareas de revisión/mantenimiento que puede realizar un usuario con la formación y cualificación necesarias.

PELIGRO

PELIGRO DE DESCARGA ELÉCTRICA, EXPLOSIÓN O DESTELLO DE ARCO VOLTAICO

- Desconecte la alimentación del dispositivo antes de retirar cubiertas o elementos del sistema, y antes de instalar o quitar cualquier accesorio, hardware o cable.
- Desconecte el cable de alimentación tanto de Box PC como de la alimentación eléctrica.
- Utilice siempre un dispositivo apropiado de detección de tensión para confirmar que la alimentación está apagada.
- Vuelva a colocar y a fijar todas las cubiertas o elementos del sistema antes de suministrar alimentación a la unidad.
- Utilice únicamente 24 V CC cuando ponga en funcionamiento Box PC.

El incumplimiento de estas instrucciones podrá causar la muerte o lesiones serias.

PELIGRO

RIESGO DE EXPLOSIÓN

- Compruebe siempre la adecuación de su dispositivo a la norma ANSI/ISA 12.12.01 y CSA C22.2 N.º 213 para ubicaciones peligrosas antes de instalarlo o utilizarlo en una ubicación peligrosa.
- Para encender o apagar un Box PC instalado en una ubicación peligrosa de Clase I, División 2, debe:
 - Utilizar un conmutador situado fuera del entorno peligroso, o bien:
 - Utilizar un conmutador certificado para el funcionamiento en el interior de la zona peligrosa de Clase I, División 1.
- No conecte ni desconecte el equipo a menos que la alimentación eléctrica esté apagada, o se tenga la certeza de que la zona no es peligrosa. Esto se aplica a todas las conexiones incluidas las de alimentación, tierra, serie, paralelo y red.
- No utilice nunca cables no blindados o sin conexión a tierra en ubicaciones peligrosas.
- Utilice sólo una configuración USB sin incentivos.
- Cuando se incluyen, mantenga las puertas y aberturas de la caja cerradas, en todo momento, para evitar la acumulación de sustancias extrañas dentro de la estación de trabajo.

El incumplimiento de estas instrucciones podrá causar la muerte o lesiones serias.

Durante el funcionamiento, las temperaturas de la superficie del Disipador térmico pueden alcanzar los 70 °C (158 °F).

ADVERTENCIA

RIESGO DE QUEMADURAS

No toque la superficie del Disipador térmico durante el funcionamiento.

El incumplimiento de estas instrucciones puede causar la muerte, lesiones serias o daño al equipo.

Soluciones de limpieza

⚠ ATENCIÓN
SOLUCIONES DE LIMPIEZA PERJUDICIALES
No limpie la unidad ni ningún componente con diluyentes, disolventes orgánicos ni productos ácidos.
El incumplimiento de estas instrucciones puede causar lesiones o daño al equipo.

Pila de litio

Box PC contiene una batería de respaldo necesaria para el reloj de tiempo real (RTC).

NOTA: Las características, funciones y limitaciones siguientes sólo se aplican a este accesorio, y pueden ser distintos de los especificados para todo el dispositivo. Con respecto al dispositivo en el que está instalado este accesorio, consulte los datos suministrados específicamente para dicho dispositivo.

Características	Valores
Capacidad	950 mAh
Tensión	3 V CC
Autodescarga a 23 °C (73.4 °F)	< 1% al año
Tiempo de almacenamiento	Máx. 3 años a 30 °C (86 °F)
Características ambientales	
Temperatura de almacenamiento	De -20 a +60 °C (de -4 a +140 °F)
Humedad relativa	Del 0% al 95%, sin condensación

Sustituir la pila

⚡ ⚠ PELIGRO
PELIGRO DE DESCARGA ELÉCTRICA, EXPLOSIÓN O ARCO VOLTAICO
Lea detenidamente la información de seguridad de la sección Limpieza y mantenimiento regulares (<i>véase página 151</i>) antes de iniciar este procedimiento.
El incumplimiento de estas instrucciones podrá causar la muerte o lesiones serias.

! PELIGRO

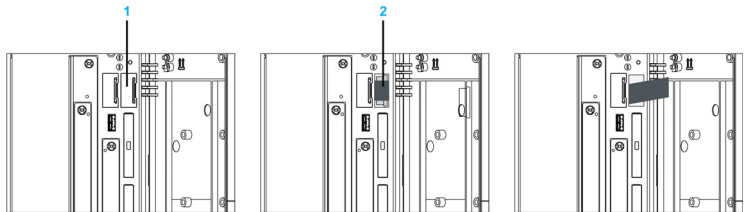
RIESGO QUÍMICO, DE INCENDIO O DE EXPLOSIÓN

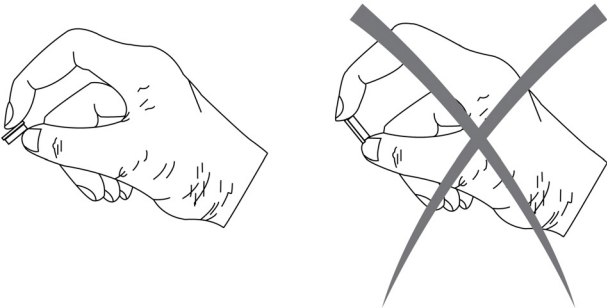
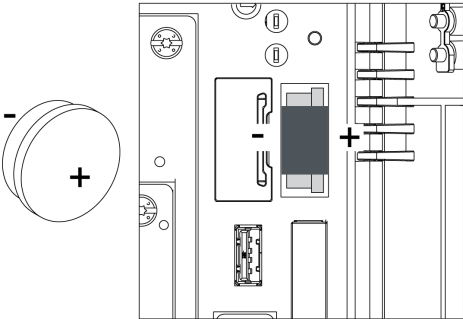
- Sustituya la pila por otra del mismo tipo.
- Siga todas las instrucciones del fabricante de las pilas.
- No las recargue, desmonte, caliente por encima de 100 °C (212 °F) ni las quemee.
- Utilice las manos o herramientas aisladas para extraer o sustituir las pilas.
- Mantenga la polaridad adecuada cuando inserte y conecte una pila nueva.
- Extraiga todas las pilas reemplazables antes de descartar Box PC.
- Recicle o deseche correctamente las pilas usadas.

El incumplimiento de estas instrucciones podrá causar la muerte o lesiones serias.

NOTA:

- Gracias al diseño del producto, la pila se puede cambiar con Box PC tanto encendido como apagado. En algunos países, las normativas de seguridad no permiten cambiar las pilas cuando la unidad está encendida.
- Si se cambia la pila con la alimentación desconectada, se restaurará la configuración guardada (ya que esta se almacena en EEPROM no volátil). Sin embargo, será necesario volver a introducir la fecha y la hora, porque estos datos se pierden al cambiar la pila.
- Sólo el personal con la cualificación necesaria puede cambiar la pila.

Paso	Acción
1	Desconecte la alimentación eléctrica de Box PC Magelis.
2	Toque la carcasa o la conexión a tierra (no la alimentación eléctrica) para liberar cualquier carga electrostática del cuerpo.
3	<div style="text-align: center;">  </div> <ol style="list-style-type: none"> 1 Retire la cubierta de plástico negro del compartimento de la pila. 2 Saque la pila con cuidado mediante las cintas extractoras.

Paso	Acción
4	<p>No sujete la pila por los bordes. De forma opcional, pueden utilizarse pinzas aisladas para insertar la pila.</p> 
5	<p>Inserte la pila nueva con la polaridad correcta.</p> 
6	<p>Para que sea más fácil cambiar la pila la próxima vez, asegúrese de que la cinta extractora esté en su sitio al insertar la pila.</p>
7	<p>Vuelva a conectar la alimentación eléctrica a Box PC (enchufe el cable de alimentación y pulse el botón de encendido).</p>
8	<p>Puede ser necesario restablecer la fecha y la hora en la configuración del BIOS.</p>

NOTA: Sustituir la pila de Box PC por otra que no sea del tipo especificado en esta documentación puede representar un riesgo de incendio o explosión

⚠ ADVERTENCIA

UNA PILA INADECUADA PUEDE PROVOCAR UN INCENDIO O UNA EXPLOSIÓN

Sustituya la pila sólo por otra del mismo tipo: Tipo CR2477N.

El incumplimiento de estas instrucciones puede causar la muerte, lesiones serias o daño al equipo.

Sustituir el filtro del ventilador

⚠ PELIGRO

PELIGRO DE DESCARGA ELÉCTRICA, EXPLOSIÓN O ARCO VOLTAICO

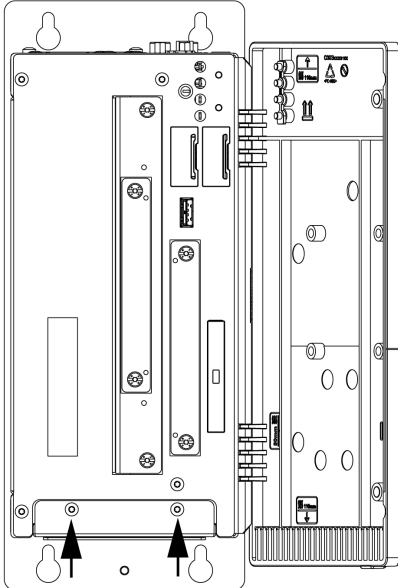
Lea detenidamente la información de seguridad de la sección Limpieza y mantenimiento regulares (véase página 151) antes de iniciar este procedimiento.

El incumplimiento de estas instrucciones podrá causar la muerte o lesiones serias.

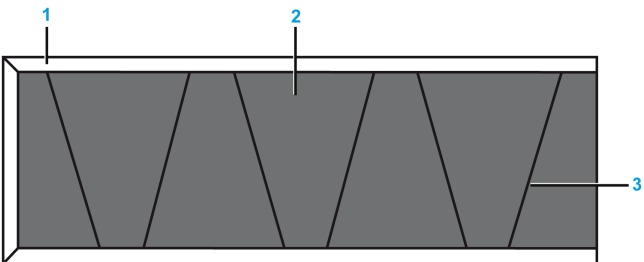
Los filtros del ventilador están sujetos a desgaste, y se deben comprobar con la frecuencia adecuada para determinar si el caudal de aire proporciona una refrigeración suficiente. En ese momento es adecuado sustituir o limpiar el kit de filtro.

En la tabla siguiente se muestra cómo sustituir el filtro del ventilador:

Paso	Acción
1	Retire las cubiertas laterales (véase página 115) de Box PC.
2	Una vez que se hayan extraído los tornillos, se puede retirar la cubierta del kit de filtro hacia la parte delantera:



NOTA: La unidad Box PC de una ranura sólo tiene un tornillo que extraer.

Paso	Acción
3	<p>Vuelva a colocar el filtro de polvo en la cubierta del kit de filtro y fíjelo con el gozne del filtro.</p>  <p>1 Cubierta del kit de ventilador 2 Filtro de polvo 3 Gozne del filtro</p>
4	<p>Coloque la cubierta del kit de ventilador en el alojamiento y fíjelo con los tornillos Torx extraídos en el paso 2.</p> <p>NOTA: El par de apriete recomendado para apretar estos tornillos es de 0,5 Nm (4,5 lb-in).</p>

⚠ ATENCIÓN

HARDWARE SUELTO O APRETADO CON PAR EXCESIVO

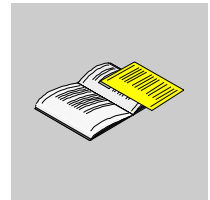
- No aplique un par de apriete superior a 0,5 Nm (4,5 lb-in) al apretar los tornillos de los elementos de fijación de instalación, de la envolvente, de los accesorios o de la borna. Si aprieta demasiado los tornillos puede dañar el elemento de fijación de instalación de plástico.
- Cuando instale o quite los tornillos, asegúrese de que no caigan dentro del chasis de Box PC.

El incumplimiento de estas instrucciones puede causar lesiones o daño al equipo.

Sustitución del kit de ventilador

El kit de ventilador ayuda a evitar el sobrecalentamiento del Box PC. Si es necesario sustituir el kit de ventilador, siga el procedimiento de instalación del kit de ventilador (véase página 127) para realizar esta tarea.

Apéndices



Accesorios



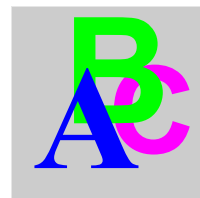
Accesorios para Box PC

Accesorios disponibles

Los accesorios están disponibles como elementos opcionales. A continuación se muestra la lista de accesorios disponibles para la unidad Box PC:

Descripción	Referencia
Kit de mantenimiento	HMIYBMKT11
Unidad de disco duro de 250 GB	HMIYHDD025011
Disco Flash SDD de 32 GB	HMIYSDD003211
Compact Flash de 2 GB	HMIYCFS0211
Compact Flash de 4 GB	HMIYCFS0411
Compact Flash de 8 GB	HMIYCFS0811
Interfaz DVI-I adicional	HMIYINDVIRGB11
Adaptador de salida DVI-I a RGB	HMIYADDVIRGB11
Unidad de DVD, lector/grabador enchufable	HMIYDRDVRDW11
Adaptador para unidad de almacenamiento enchufable	HMIYADSLIDEIN11
Interfaz RS-232/422/485 sin SRAM	HMIYBINSL11
Unidad de disco duro RAID PCI redundante	HMIYRAIDPCI11
Unidad de disco duro RAID de repuesto	HMIYRAIDD025011
Kit de SAI ext. Batería de SAI + 3 m de cable	HMIYUPSKT11
Filtro de línea de alimentación para certificación naval	HMIYLFIMAR11
Kit de ventilación para PCI/PCIe de Box PC de 1 ranura	HMIYBFKT11
Kit de ventilación para PCI/PCIe de Box PC de 2 ranuras	HMIYBFKT21
Kit de ventilación para PCI/PCIe de Box PC de 5 ranuras	HMIYBFKT51

Índice



A

Accesorios, *161*

B

BIOS

- USB Configuration, *91*
- Configuración y procedimiento de arranque, *84*
- menú Advanced, *90*
- menú Boot, *94*
- menú Exit, *100*
- menú Main, *88*
- menú Security, *97*
- teclas, *86*

C

- cable de alimentación de CC
 - conexión, *75*
- características ambientales, *45*
- Características de Box PC, *42*
- Características del producto, *42*
- certificaciones, *22*
- conexión a tierra, *70*
- Contenido del paquete, *32*

D

- Descripción de Box PC, *34*
- Dimensiones, *48*

E

- Elementos, *32*
- estándares, *22*
- Ethernet
 - características, *44*

F

- filtro del ventilador
 - procedimiento de sustitución, *156*

I

- Instalación de tarjetas PCI o PCIe, *112*
- Instalaciones en ubicaciones peligrosas (para EE.UU. y Canadá), *25*
- interfaz serie
 - asignaciones de pines, *81*
 - características, *44*
- interfaz USB
 - características, *44*

K

- kit de ventilación, *127*
 - procedimiento de instalación, *127*

L

- limpieza, *151*

M

mantenimiento, *151*
Montaje de Box PC, *58*

O

opción RAID, *120*
 configuración, *120*
 instalación del hardware, *120*

P

Pila de litio, *153*
pila de litio
 procedimiento de sustitución, *153*
PLC, *133*
 arquitecturas de Transparent Ready, *134*
 arquitecturas tradicionales, *135*
 cables y convertidores, *136*
Preparación de la instalación de Box PC, *63*
primer encendido, *67*
procedimiento de reinstalación, *150*

S

salida USB frontal, *79*
sistema de alimentación ininterrumpida
(SAI), *105*
system monitor
 ajuste, *144*
 interfaz, *138*

T

tarjeta Compact Flash (CF), *118*
 copia de seguridad, *119*
 extracción, *119*
 inserción, *119*
 limitación de escritura de datos, *119*
 preparación, *118*

U

Ubicación de la instalación, *58*

V

Vibraciones e impactos, *63*