

Principale

Gamma prodotto	Azionamento integrato Lexium
Tipo di prodotto o componente	Azionamento del movimento integrato
Nome abbreviato	ILA
Tipo motore	Servomotore sincrono ca
Numero di poli motore	6
Numero di fasi della rete	Monofase
Tensione alimentazione nominale [Us]	24 V 48 V
Tipo di rete	DC
Interfaccia di comunicazione	Integrated EtherCAT
Lunghezza	207,8 mm
Tipo di avvolgimento	Velocità di rotazione media e coppia media
Collegamento elettrico	Connettore scheda circuito stampato
Freno di stazionamento	Senza
Tipo scatola ingranaggi	Senza
Velocità nominale	1600 giri/min a 24 V 3400 giri/min a 48 V
Coppia nominale	0.78 Nm

Complementare

Velocità di trasmissione	100 Mbits
Supporto per montaggio	Flangia
Dimensione flangie motore	57 mm
Number of motor stacks	2
Diametro collare di centraggio	50 mm
Profondità collare di centraggio	1,6 mm
Numero di fori di montaggio	4
Diametro dei fori di montaggio	5,2 mm
Diametro del cerchio dei fori di montaggio	66,6 mm
Tipo di feedback	Multi turn encoder
Estremità d'albero	Non filettato
Secondo albero	Without second shaft end
Diametro dell'albero	9 mm
Lunghezza albero	20 mm
Limiti tensione alimentazione	18...55,2 V
Assorbimento di corrente	7000 mA (massimo continuo) 8500 mA (picco)
Calibro fusibile associato	16 A
Commissioning interface	RS485 Modbus TCP (9,6 - 19,2 - 38,4 kbaud)
Tipo ingresso/uscita	4 segnali (ciascuno da utilizzare come ingresso o uscita)
Stato tensione 0 garantito	-3...4.5 V
Stato tensione 1 garantito	15...30 V
Corrente ingresso digitale	10 mA a 24 V per ingresso di sicurezza 2 mA a 24 V per interfaccia segnale 24 V
Tensione uscita digitale	23...25 V
Massima corrente di commutazione	100 mA per uscita 200 mA total

Le informazioni fornite in questo documento contengono descrizioni generali e/o caratteristiche tecniche delle prestazioni dei prodotti in esso riportati. Questa documentazione non è da intendersi come esaustiva e non deve essere usata per determinare l'idoneità o l'affidabilità di questi prodotti per applicazioni specifiche dell'utente. È dovere di ogni utente o integratore eseguire la corretta e completa analisi dei rischi, valutazione e collaudo dei prodotti per quanto riguarda la specifica applicazione o uso. Né Schneider Electric S.p.A. né alcuna delle sue affiliate o consociate, possono essere ritenuti responsabili per l'uso improprio delle informazioni contenute nel presente documento.

Tipo di protezione	Sovraccarico della tensione di uscita Funzione Safe Torque Off Cortocircuito della tensione di uscita
Coppia max di arresto	1.62 Nm
Coppia di stallo continua	0.78 Nm
Risoluzione velocità di feedback	16384 punti/giri x 4096 giri
Errore di precisione	+/-0,05°
Inerzia del rotore	0.173 kg.cm ²
Forza radiale max Fr	107 N
Forza assiale max Fa	104 N (pressione della forza) 104 N (forza di trazione)
Durata in ore	20000 H di cuscinetto :
Simbologia	CE
Tipo di raffreddamento	Convezione naturale
Peso prodotto	1,7 kg

Ambiente

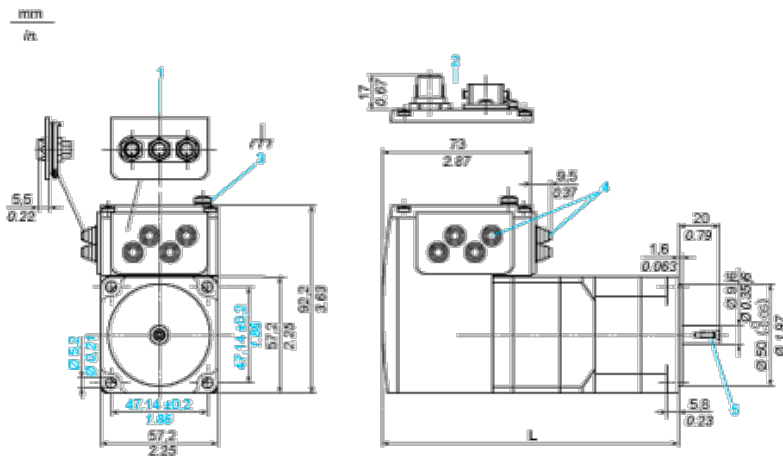
norme di riferimento	EN 50347 EN 61800-3:2001, secondo ambiente EN 61800-3 : 2001-02 EN/IEC 50178 EN/IEC 61800-3 IEC 60072-1 IEC 61800-3, Ed 2
certificazioni prodotto	CUL TÜV UL
temperatura ambiente di funzionamento	0...40°C senza riduzione > 40...55 °C con declassamento potenza del 2 % per °C
temperatura ammessa vicino al dispositivo	105 °C (amplificatore di potenza) 110 °C (motore)
temperatura di stoccaggio	-25...70°C
altitudine di funzionamento	<= 1000 m senza riduzione
umidità relativa	15...85 % senza condensa
resistenza alle vibrazioni	20 m/s ² (f = 10...500 Hz)per 10 cicli conforme a EN/IEC 60068-2-6
resistenza agli shock	150 m/s ² per 1000 urti conforme a EN/IEC 60068-2-29
grado di protezione IP	IP41 bronza dell'albero conforme a EN/IEC 60034-5 IP54 totale eccetto bronza dell'albero conforme a EN/IEC 60034-5

Sostenibilità dell'offerta

Stato sostenibilità offerta	Prodotto Green Premium
RoHS (codice data: aass)	Conforme - da 0944 - dichiarazione di conformità Schneider Electric
REACH	Non contiene SVHC oltre i limiti
Profilo ambientale prodotto	Disponibile
Istruzioni fine vita prodotto	Disponibile

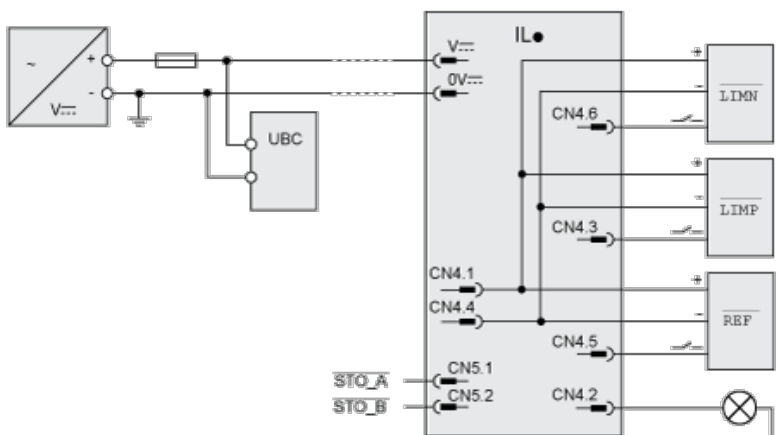
Integrated Drive without Holding Brake

Dimensions

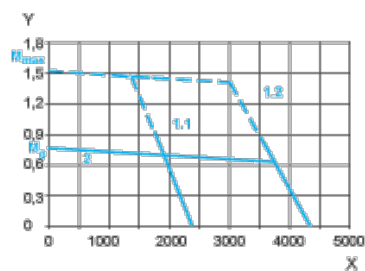


- 1 Accessories: I/O signal insert with industrial connectors
 - 2 Option: industrial connectors
 - 3 Earth (ground) terminal
 - 4 Accessories: cable entries $\varnothing = 3 \dots 9 \text{ mm} / 0.12 \dots 0.35 \text{ in.}$
 - 5 Centring hole DIN 332 - DS M3
- L : 197.3 mm / 7.77 in.

Connection Example with 4 I/O Signals



Torque Characteristics



- X Speed of rotation in rpm
- Y Torque in Nm
- 1.1 Max. torque at 24 V
- 1.2 Max. torque at 48 V
- 2 Continuous torque