



Principale

| | |
|--------------------------------------|---|
| Gamma prodotto | Azionamento integrato Lexium |
| Tipo di prodotto o componente | Azionamento del movimento integrato |
| Nome abbreviato | ILA |
| Tipo motore | Servomotore sincrono ca |
| Numero di poli motore | 6 |
| Numero di fasi della rete | Monofase |
| Tensione alimentazione nominale [Us] | 24 V 48 V |
| Tipo di rete | DC |
| Interfaccia di comunicazione | Integrated EtherCAT |
| Lunghezza | 163.8 mm |
| Tipo di avvolgimento | Velocità di rotazione alta e coppia media |
| Collegamento elettrico | Connettore industriale |
| Freno di stazionamento | Senza |
| Tipo scatola ingranaggi | Senza |
| Velocità nominale | 3000 rpm a 24 V 5100 giri/min a 48 V |
| Coppia nominale | 0.57 Nm |

Complementare

| | |
|--|--|
| Velocità di trasmissione | 100 Mbits |
| Supporto per montaggio | Flangia |
| Dimensione flangie motore | 57 mm |
| Number of motor stacks | 2 |
| Diametro collare di centraggio | 50 mm |
| Profondità collare di centraggio | 1,6 mm |
| Numero di fori di montaggio | 4 |
| Diametro dei fori di montaggio | 5,2 mm |
| Diametro del cerchio dei fori di montaggio | 66,6 mm |
| Tipo di feedback | Single turn encoder |
| Estremità d'albero | Non filettato |
| Secondo albero | Without second shaft end |
| Diametro dell'albero | 9 mm |
| Lunghezza albero | 20 mm |
| Limiti tensione alimentazione | 18...55,2 V |
| Assorbimento di corrente | 7500 mA (massimo continuo) 9000 mA (picco) |
| Calibro fusibile associato | 16 A |
| Commissioning interface | RS485 Modbus TCP (9,6 - 19,2 - 38,4 kbaud) |
| Tipo ingresso/uscita | 4 segnali (ciascuno da utilizzare come ingresso o uscita) |
| Stato tensione 0 garantito | -3...4.5 V |
| Stato tensione 1 garantito | 15...30 V |
| Corrente ingresso digitale | 10 mA a 24 V per ingresso di sicurezza 2 mA a 24 V per interfaccia segnale 24 V |
| Tensione uscita digitale | 23...25 V |
| Massima corrente di commutazione | 100 mA per uscita 200 mA total |

Le informazioni fornite in questo documento contengono descrizioni generali e/o caratteristiche tecniche delle prestazioni dei prodotti in esso riportati. Questa documentazione non è da intendersi come esaustiva e non deve essere usata per determinare l'idoneità o l'affidabilità di questi prodotti per applicazioni specifiche dell'utente. È dovere di ogni utente o integratore eseguire la corretta e completa analisi dei rischi, valutazione e collaudo dei prodotti per quanto riguarda la specifica applicazione o uso. Né Schneider Electric S.p.A. né alcuna delle sue affiliate o consociate, possono essere ritenuti responsabili per l'uso improprio delle informazioni contenute nel presente documento.

| | |
|----------------------------------|---|
| Tipo di protezione | Sovraccarico della tensione di uscita Funzione Safe Torque Off Cortocircuito della tensione di uscita |
| Coppia max di arresto | 0.85 Nm |
| Coppia di stallo continua | 0.57 Nm |
| Risoluzione velocità di feedback | 16384 punti/giro |
| Errore di precisione | +/-0,05° |
| Inerzia del rotore | 0.173 kg.cm ² |
| Forza radiale max Fr | 107 N |
| Forza assiale max Fa | 104 N (pressione della forza) 104 N (forza di trazione) |
| Durata in ore | 20000 H di cuscinetto : |
| Simbologia | CE |
| Tipo di raffreddamento | Convezione naturale |
| Peso prodotto | 1,7 kg |

Ambiente

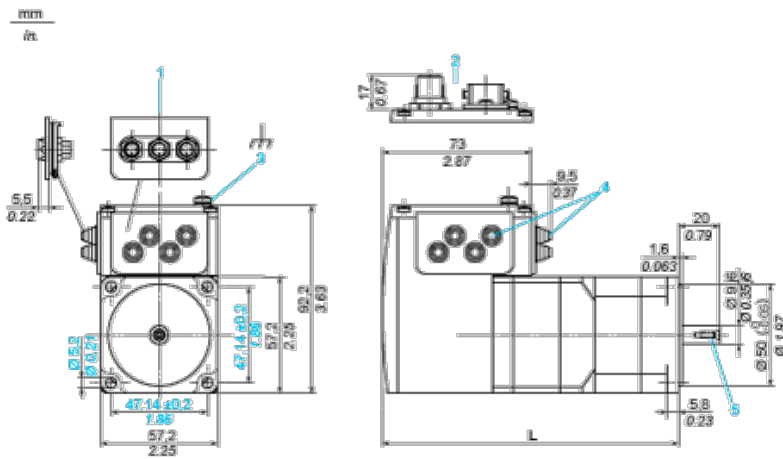
| | |
|---|---|
| norme di riferimento | EN 50347 EN 61800-3:2001, secondo ambiente EN 61800-3 : 2001-02 EN/IEC 50178 EN/IEC 61800-3 IEC 60072-1 IEC 61800-3, Ed 2 |
| certificazioni prodotto | CUL TÜV UL |
| temperatura ambiente di funzionamento | 0...40°C senza riduzione > 40...55 °C con declassamento potenza del 2 % per °C |
| temperatura ammessa vicino al dispositivo | 105 °C (amplificatore di potenza) 110 °C (motore) |
| temperatura di stoccaggio | -25...70°C |
| altitudine di funzionamento | <= 1000 m senza riduzione |
| umidità relativa | 15...85 % senza condensa |
| resistenza alle vibrazioni | 20 m/s ² (f = 10...500 Hz)per 10 cicli conforme a EN/IEC 60068-2-6 |
| resistenza agli shock | 150 m/s ² per 1000 urti conforme a EN/IEC 60068-2-29 |
| grado di protezione IP | IP41 bronza dell'albero conforme a EN/IEC 60034-5 IP54 totale eccetto bronza dell'albero conforme a EN/IEC 60034-5 |

Sostenibilità dell'offerta

| | |
|-------------------------------|---|
| Stato sostenibilità offerta | Prodotto Green Premium |
| RoHS (codice data: aass) | Conforme - da 0944 - dichiarazione di conformità Schneider Electric |
| REACH | Non contiene SVHC oltre i limiti |
| Profilo ambientale prodotto | Disponibile |
| Istruzioni fine vita prodotto | Disponibile |

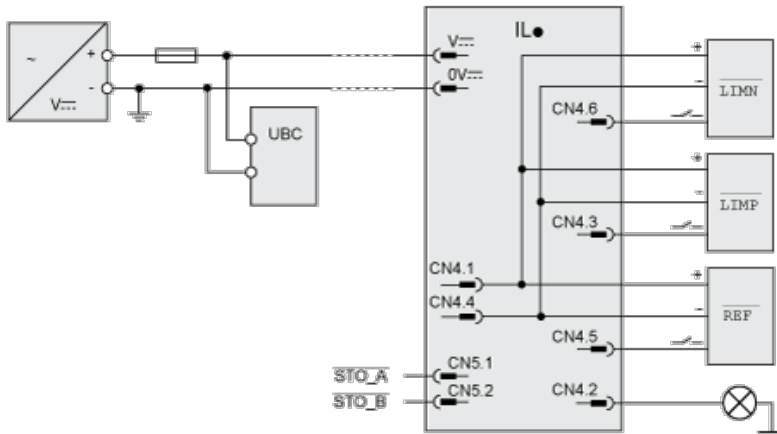
Integrated Drive without Holding Brake

Dimensions

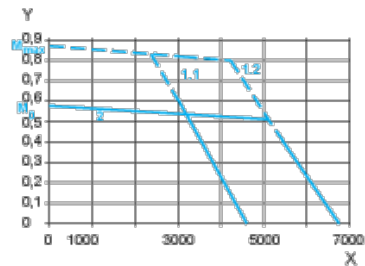


- 1 Accessories: I/O signal insert with industrial connectors
- 2 Option: industrial connectors
- 3 Earth (ground) terminal
- 4 Accessories: cable entries $\varnothing = 3 \dots 9 \text{ mm} / 0.12 \dots 0.35 \text{ in.}$
- 5 Centring hole DIN 332 - DS M3
- L 163.8 mm/6.45 in.

Connection Example with 4 I/O Signals



Torque Characteristics



- X Speed of rotation in rpm
- Y Torque in Nm
- 1.1 Max. torque at 24 V
- 1.2 Max. torque at 48 V
- 2 Continuous torque