



## Principale

|                                      |   |
|--------------------------------------|---|
| Gamma prodotto                       | Azionamento integrato Lexium              |
| Tipo di prodotto o componente        | Azionamento del movimento integrato       |
| Nome abbreviato                      | ILA                                       |
| Tipo motore                          | Servomotore sincrono ca                   |
| Numero di poli motore                | 6   |
| Numero di fasi della rete            | Monofase                                  |
| Tensione alimentazione nominale [Us] | 24 V<br>48 V                              |
| Tipo di rete                         | DC  |
| Interfaccia di comunicazione         | Integrated Modbus TCP                     |
| Lunghezza                            | 190.8 mm                                  |
| Tipo di avvolgimento                 | Velocità di rotazione alta e coppia media |
| Collegamento elettrico               | Connettore industriale                    |
| Freno di stazionamento               | Con                                       |
| Tipo scatola ingranaggi              | Senza                                     |
| Velocità nominale                    | 5000 rpm a 24 V<br>7000 rpm a 48 V        |
| Coppia nominale                      | 0.31 Nm                                   |
| Coppia di serraggio                  | 1.2 Nm (freno di mantenimento)            |

## Complementare

|  |  |
|--|--|
| Velocità di trasmissione                   | 10, 100 Mbits  |
| Supporto per montaggio                     | Flangia  |
| Dimensione flangie motore                  | 57 mm  |
| Number of motor stacks                     | 1  |
| Diametro collare di centraggio             | 50 mm  |
| Profondità collare di centraggio           | 1,6 mm   |
| Numero di fori di montaggio                | 4  |
| Diametro dei fori di montaggio             | 5,2 mm   |
| Diametro del cerchio dei fori di montaggio | 66,6 mm  |
| Tipo di feedback                           | Single turn encoder  |
| Estremità d'albero                         | Non filettato  |
| Secondo albero                             | Without second shaft end   |
| Diametro dell'albero                       | 9 mm   |
| Lunghezza albero                           | 20 mm  |
| Limiti tensione alimentazione              | 18...55,2 V  |
| Assorbimento di corrente                   | 11000 mA (picco)<br>7500 mA (massimo continuo)                                   |
| Calibro fusibile associato                 | 16 A   |
| Commissioning interface                    | RS485 Modbus TCP (9,6 - 19,2 - 38,4 kbaud)                                       |
| Tipo ingresso/uscita                       | 4 segnali (ciascuno da utilizzare come ingresso o uscita)                        |
| Stato tensione 0 garantito                 | -3...4.5 V   |
| Stato tensione 1 garantito                 | 15...30 V  |
| Corrente ingresso digitale                 | 10 mA a 24 Vper ingresso di sicurezza<br>2 mA a 24 Vper interfaccia segnale 24 V |
| Tensione uscita digitale                   | 23...25 V  |

Le informazioni fornite in questo documento contengono descrizioni generali e/o caratteristiche tecniche delle prestazioni dei prodotti in esso riportati. Questa documentazione non è da intendersi come esaustiva e non deve essere usata per determinare l'idoneità o l'affidabilità di questi prodotti per applicazioni specifiche dell'utente. È dovere di ogni utente o integratore eseguire la corretta e completa analisi dei rischi, valutazione e collaudi dei prodotti per quanto riguarda la specifica applicazione o uso. Né Schneider Electric S.p.A. né alcuna delle sue affiliate o consociate, possono essere ritenuti responsabili per l'uso improprio delle informazioni contenute nel presente documento.

|                                  |   |
|----------------------------------|---|
| Massima corrente di commutazione | 100 mA per uscita<br>200 mA total   |
| Tipo di protezione               | Sovraccarico della tensione di uscita<br>Funzione Safe Torque Off<br>Cortocircuito della tensione di uscita |
| Coppia max di arresto            | 0.45 Nm   |
| Coppia di stallo continua        | 0,31 Nm   |
| Risoluzione velocità di feedback | 16384 punti/giro  |
| Errore di precisione             | +/-0,05°  |
| Inerzia del rotore               | 0.165 kg.cm <sup>2</sup>  |
| Forza radiale max Fr             | 89 N  |
| Forza assiale max Fa             | 104 N (pressione della forza)<br>104 N (forza di trazione)  |
| Durata in ore                    | 20000 H di cuscinetto :   |
| Brake pull-in power              | 10 W  |
| Tempo di rilascio freno          | 14 ms   |
| Brake application time           | 13 ms   |
| Simbologia                       | CE  |
| Tipo di raffreddamento           | Convezione naturale   |
| Peso prodotto                    | 1,4 kg  |

## Ambiente

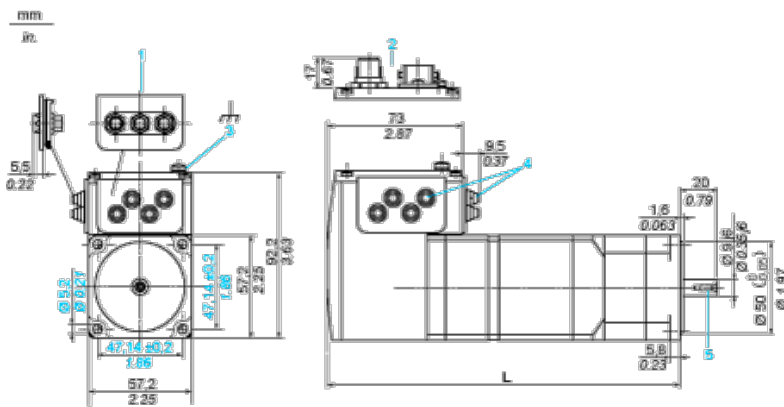
|   |   |
|---|---|
| norme di riferimento                      | EN 50347<br>EN 61800-3:2001, secondo ambiente<br>EN 61800-3 : 2001-02<br>EN/IEC 50178<br>EN/IEC 61800-3<br>IEC 60072-1<br>IEC 61800-3, Ed 2 |
| certificazioni prodotto                   | CUL<br>TÜV<br>UL  |
| temperatura ambiente di funzionamento     | 0...40°C senza riduzione<br>> 40...55 °C con declassamento potenza del 2 % per °C   |
| temperatura ammessa vicino al dispositivo | 105 °C (amplificatore di potenza)<br>110 °C (motore)  |
| temperatura di stoccaggio                 | -25...70°C  |
| altitudine di funzionamento               | <= 1000 m senza riduzione   |
| umidità relativa                          | 15...85 % senza condensa  |
| resistenza alle vibrazioni                | 20 m/s <sup>2</sup> (f = 10...500 Hz)per 10 cicli conforme a EN/IEC 60068-2-6   |
| resistenza agli shock                     | 150 m/s <sup>2</sup> per 1000 urti conforme a EN/IEC 60068-2-29   |
| grado di protezione IP                    | IP41 bronzina dell'albero conforme a EN/IEC 60034-5<br>IP54 totale eccetto bronzina dell'albero conforme a EN/IEC 60034-5                   |

## Sostenibilità dell'offerta

|                               |   |
|-------------------------------|---|
| Stato sostenibilità offerta   | Prodotto Green Premium  |
| RoHS (codice data: aass)      | Conforme - da 0944 - dichiarazione di conformità Schneider Electric |
| REACH                         | Non contiene SVHC oltre i limiti                                    |
| Profilo ambientale prodotto   | Disponibile   |
| Istruzioni fine vita prodotto | Disponibile   |

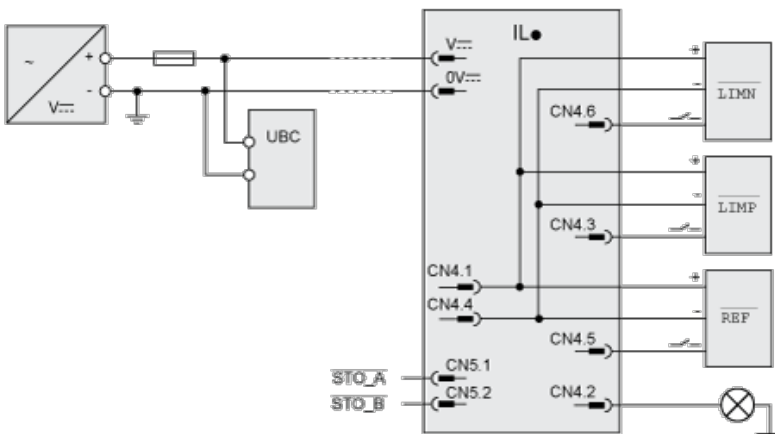
## Integrated Drive with Holding Brake

### Dimensions

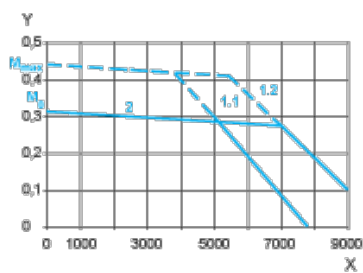


- 1 Accessories: I/O signal insert with industrial connectors
- 2 Option: industrial connectors
- 3 Earth (ground) terminal
- 4 Accessories: cable entries  $\varnothing = 3 \dots 9 \text{ mm} / 0.12 \dots 0.35 \text{ in.}$
- 5 Centring hole DIN 332 - DS M3
- L 190.8 mm/7.51 in.

### Connection Example with 4 I/O Signals



### Torque Characteristics



- X Speed of rotation in rpm
- Y Torque in Nm
- 1.1 Max. torque at 24 V
- 1.2 Max. torque at 48 V
- 2 Continuous torque