



Principale

Gamma prodotto	Azionamento integrato Lexium
Tipo di prodotto o componente	Azionamento del movimento integrato
Nome abbreviato	ILE
Tipo motore	Motore brushless cc
Numero di poli motore	6
Numero di fasi della rete	Monofase
Tensione alimentazione nominale [Us]	24 V 36 V
Tipo di rete	DC
Interfaccia di comunicazione	Integrated Profibus DP
Lunghezza	174 mm
Tipo di avvolgimento	Velocità di rotazione media e coppia media
Collegamento elettrico	Connettore scheda circuito stampato
Freno di stazionamento	Senza
Tipo scatola ingranaggi	Straight teeth gear, 3 stages
Rapporto di riduzione	18:1 (160:9)
Velocità nominale	225 giri/min a 24 V 270 giri/min a 36 V
Coppia nominale	3.1 Nm a 24 V 3.5 Nm a 36 V

Complementare

Velocità di trasmissione	9,6, 19,2, 45,45, 93,75, 187,5, 500, 1500, 3000, 6000 e 12000 kbaud
Supporto per montaggio	Flangia
Dimensione flangie motore	66 mm
Number of motor stacks	1
Diametro collare di centraggio	16 mm
Profondità collare di centraggio	4 mm
Numero di fori di montaggio	4
Diametro dei fori di montaggio	4.4 mm
Diametro del cerchio dei fori di montaggio	73.54 mm
Tipo di feedback	BLDC encoder
Estremità d'albero	Chiuso a chiave
Secondo albero	Without second shaft end
Diametro dell'albero	10 mm
Lunghezza albero	25 mm
Larghezza chiave	16 mm
Limiti tensione alimentazione	18...40 V
Assorbimento di corrente	7000 mA (picco) 5500 mA (massimo continuo)
Calibro fusibile associato	10 A
Tipo ingresso/uscita	4 segnali (ciascuno da utilizzare come ingresso o uscita)
Stato tensione 0 garantito	-3...4.5 V
Stato tensione 1 garantito	15...30 V
Corrente ingresso digitale	<= 10 mA a 24 V su/STO_Aper ingresso di sicurezza <= 3 mA a 24 V su/STO_Bper ingresso di sicurezza 2 mA a 24 V per interfaccia segnale 24 V

Tensione uscita digitale	23...25 V
Massima corrente di commutazione	100 mA per uscita 200 mA total
Tipo di protezione	Sovraccarico della tensione di uscita Funzione Safe Torque Off Cortocircuito della tensione di uscita
Corrente di alimentazione	Alimentazione: 4 A, 36 V Alimentazione: 0.06 A, 36 V, stadio di potenza disattivato Alimentazione: 0.1 A, 24 V, stadio di potenza disattivato Alimentazione: 4.5 A, 24 V
Potenza in uscita	74 Wa 24 V 98 Wa 36 V
Coppia max di arresto	3.74 Nm a 24 V 5.18 Nm a 36 V
Coppia di stallo continua	4.3 Nm
Rilevatore di coppia	1,1 Nm
Risoluzione velocità di feedback	1,667° (gearbox output) 12 punti/giro (motore)
Errore di precisione	+/-1 punto
Gioco torsionale	<= 1 °
Inerzia del rotore	48 kg.cm ²
Massima velocità meccanica	281 rpm
Forza radiale max Fr	200 N (funzionamento a lungo termine) 200 N (funzionamento a breve termine)
Forza assiale max Fa	10 N (funzionamento a lungo termine) 80 N (funzionamento a breve termine)
Durata in ore	2500 H di cuscinetto : (funzionamento a breve termine) 15000 H di cuscinetto : (funzionamento a lungo termine)
Simbologia	CE
Tipo di raffreddamento	Convezione naturale
Peso prodotto	1,85 kg

Ambiente

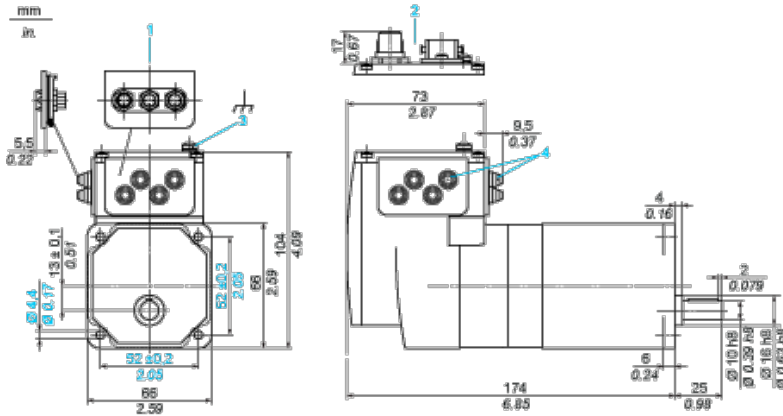
norme di riferimento	EN 50347 EN 61800-3:2001, secondo ambiente EN 61800-3 : 2001-02 EN/IEC 50178 EN/IEC 61800-3 IEC 60072-1 IEC 61800-3, Ed 2
certificazioni prodotto	CUL TÜV UL
temperatura ambiente di funzionamento	> 50...65 °C con declassamento potenza del 2 % per °C 0...50 °C senza riduzione
temperatura ammessa vicino al dispositivo	105 °C (amplificatore di potenza) 110 °C (motore)
temperatura di stoccaggio	-25...70°C
altitudine di funzionamento	<= 1000 m senza riduzione
umidità relativa	15...85 % senza condensa
resistenza alle vibrazioni	20 m/s ² (f = 10...500 Hz)per 10 cicli conforme a EN/IEC 60068-2-6
resistenza agli shock	150 m/s ² per 1000 urti conforme a EN/IEC 60068-2-29
grado di protezione IP	IP41 bronzina dell'albero conforme a EN/IEC 60034-5 IP54 totale eccetto bronzina dell'albero conforme a EN/IEC 60034-5

Sostenibilità dell'offerta

Stato sostenibilità offerta	Prodotto Green Premium
RoHS (codice data: aass)	Conforme - da 0922 - dichiarazione di conformità Schneider Electric
REACH	Non contiene SVHC oltre i limiti
Profilo ambientale prodotto	Disponibile
Istruzioni fine vita prodotto	Disponibile

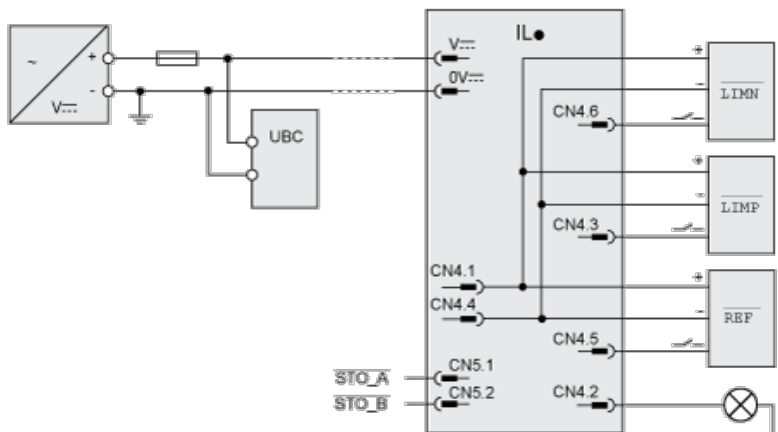
Integrated Drive with Straight Teeth Gear

Dimensions

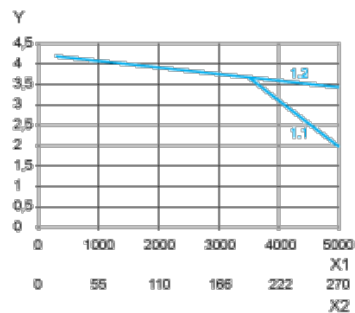


- 1 Accessories: I/O signal insert with industrial connectors
- 2 Option: industrial connectors
- 3 Earth (ground) terminal
- 4 Accessories: cable entries $\varnothing = 3 \dots 9 \text{ mm} / 0.12 \dots 0.35 \text{ in.}$

Connection Example with 4 I/O Signals



Torque Characteristics



- X1 Speed of rotation of motor in rpm
 X2 Speed of rotation of gearing in rpm
 Y Torque in Nm
 1.1 Max. torque at 24 V
 1.2 Max. torque at 36 V