



Principale

| | |
|--------------------------------------|--|
| Gamma prodotto | Azionamento integrato Lexium |
| Tipo di prodotto o componente | Azionamento del movimento integrato |
| Nome abbreviato | ILE |
| Tipo motore | Motore brushless cc |
| Numero di poli motore | 6 |
| Numero di fasi della rete | Monofase |
| Tensione alimentazione nominale [Us] | 24 V 48 V |
| Tipo di rete | DC |
| Interfaccia di comunicazione | Integrated DeviceNet |
| Lunghezza | 229 mm |
| Tipo di avvolgimento | Velocità di rotazione media e coppia media |
| Collegamento elettrico | Connettore scheda circuito stampato |
| Freno di stazionamento | Senza |
| Tipo scatola ingranaggi | Worm gear, 2 stages |
| Rapporto di riduzione | 24:1 (525:22) |
| Velocità nominale | 168 giri/min a 24 V 168 giri/min a 48 V |
| Coppia nominale | 3.8 Nm a 24 V 3.8 Nm a 48 V |

Complementare

| | |
|----------------------------------|--|
| Velocità di trasmissione | 125, 250, 500 kbauds |
| Supporto per montaggio | Flangia |
| Dimensione flangie motore | 66 mm |
| Number of motor stacks | 1 |
| Diametro collare di centraggio | 36 mm |
| Numero di fori di montaggio | 2 |
| Diametro dei fori di montaggio | 4.4 mm |
| Tipo di feedback | BLDC encoder |
| Estremità d'albero | Foro |
| Secondo albero | Without second shaft end |
| Limiti tensione alimentazione | 18...55,2 V |
| Assorbimento di corrente | 7000 mA (picco) 5500 mA (massimo continuo) |
| Calibro fusibile associato | 16 A |
| Commissioning interface | RS485 Modbus TCP (9,6 - 19,2 - 38,4 kbaud) |
| Tipo ingresso/uscita | 4 segnali (ciascuno da utilizzare come ingresso o uscita) |
| Stato tensione 0 garantito | -3...4.5 V |
| Stato tensione 1 garantito | 15...30 V |
| Corrente ingresso digitale | <= 10 mA a 24 V su/STO_Aper ingresso di sicurezza <= 3 mA a 24 V su/STO_Bper ingresso di sicurezza 2 mA a 24 Vper interfaccia segnale 24 V |
| Tensione uscita digitale | 23...25 V |
| Massima corrente di commutazione | 100 mA per uscita 200 mA total |
| Tipo di protezione | Sovraccarico della tensione di uscita Funzione Safe Torque Off |

Le informazioni fornite in questo documento contengono descrizioni generali e/o caratteristiche tecniche delle prestazioni dei prodotti in esso riportati. Questa documentazione non è da intendersi come esaustiva e non deve essere usata per determinare l'idoneità o l'affidabilità di questi prodotti per applicazioni specifiche dell'utente. È dovere di ogni utente o integratore eseguire la corretta e completa analisi dei rischi, valutazione e collaudo dei prodotti per quanto riguarda la specifica applicazione o uso. Né Schneider Electric S.p.A. né alcuna delle sue affiliate o consociate, possono essere ritenuti responsabili per l'uso improprio delle informazioni contenute nel presente documento.

Cortocircuito della tensione di uscita

| | |
|----------------------------------|---|
| Corrente di alimentazione | Alimentazione: 0.1 A, stadio di potenza disattivato Alimentazione: 3.8 A, 48 V Alimentazione: 6.8 A, 24 V |
| Potenza in uscita | 45 Wa 24 V 66 Wa 48 V |
| Coppia max di arresto | 6.19 Nm a 48 V 6.19 Nm a 24 V |
| Coppia di stallo continua | 4,2 Nm |
| Rilevatore di coppia | 2,9 Nm |
| Risoluzione velocità di feedback | 12 punti/giro (motore) 1,26° (gearbox output) |
| Errore di precisione | +/-1 punto |
| Inerzia del rotore | 90 kg.cm ² |
| Massima velocità meccanica | 186 rpm |
| Forza radiale max Fr | 200 N |
| Forza assiale max Fa | 80 N |
| Durata in ore | 3000 H di cuscinetto : |
| Simbologia | CE |
| Tipo di raffreddamento | Convezione naturale |
| Peso prodotto | 2,3 kg |

Ambiente

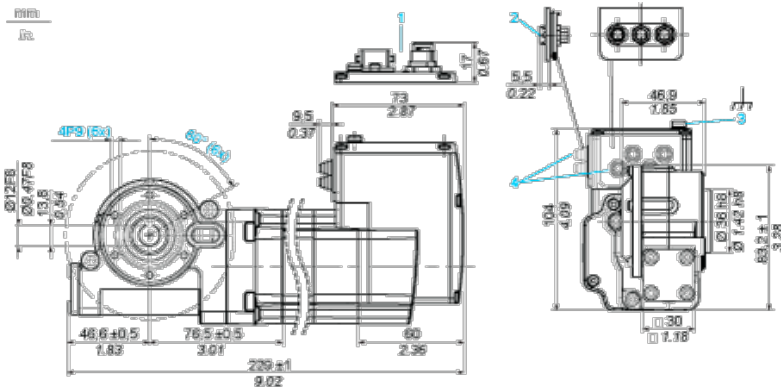
| | |
|---|---|
| norme di riferimento | EN 50347 EN 61800-3:2001, secondo ambiente EN 61800-3 : 2001-02 EN/IEC 50178 EN/IEC 61800-3 IEC 60072-1 IEC 61800-3, Ed 2 |
| certificazioni prodotto | CUL TÜV UL |
| temperatura ambiente di funzionamento | 0...40°C senza riduzione > 40...55 °C con declassamento potenza del 2 % per °C |
| temperatura ammessa vicino al dispositivo | 105 °C (amplificatore di potenza) 110 °C (motore) |
| temperatura di stoccaggio | -25...70°C |
| altitudine di funzionamento | <= 1000 m senza riduzione |
| umidità relativa | 15...85 % senza condensa |
| resistenza alle vibrazioni | 20 m/s ² (f = 10...500 Hz)per 10 cicli conforme a EN/IEC 60068-2-6 |
| resistenza agli shock | 150 m/s ² per 1000 urti conforme a EN/IEC 60068-2-29 |
| grado di protezione IP | IP41 bronzina dell'albero conforme a EN/IEC 60034-5 IP54 totale eccetto bronzina dell'albero conforme a EN/IEC 60034-5 |

Sostenibilità dell'offerta

| | |
|-------------------------------|---|
| Stato sostenibilità offerta | Prodotto Green Premium |
| RoHS (codice data: aass) | Conforme - da 0910 - dichiarazione di conformità Schneider Electric |
| REACH | Non contiene SVHC oltre i limiti |
| Profilo ambientale prodotto | Disponibile |
| Istruzioni fine vita prodotto | Disponibile |

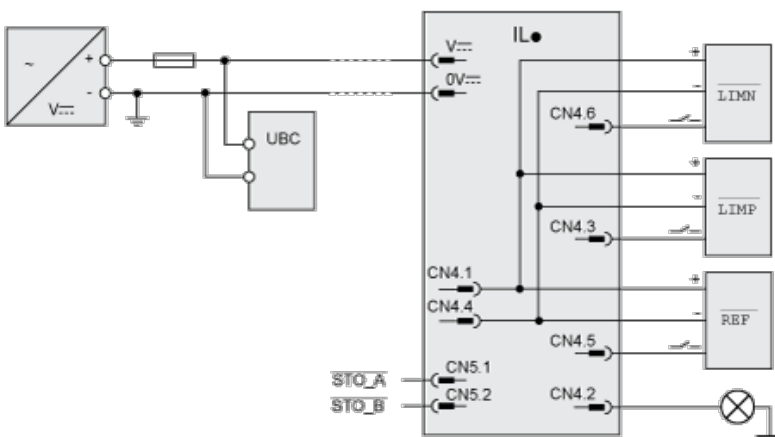
Integrated Drive with Worm Gear

Dimensions

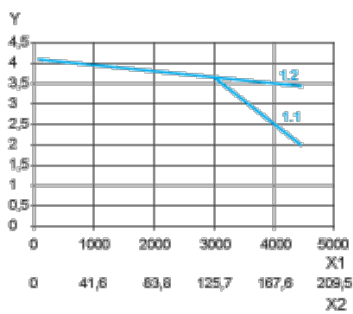


- 1 Option: industrial connectors
- 2 Accessories: I/O signal insert with industrial connectors
- 3 Earth (ground) terminal
- 4 Accessories: cable entries $\varnothing = 3 \dots 9 \text{ mm} / 0.12 \dots 0.35 \text{ in.}$

Connection Example with 4 I/O Signals



Torque Characteristics



- X1 Speed of rotation of motor in rpm
 X2 Speed of rotation of gearing in rpm
 Y Torque in Nm
 1.1 Max. torque at 24 V
 1.2 Max. torque at 48 V