

Principale

Gamma prodotto	Azionamento integrato Lexium
Tipo di prodotto o componente	Azionamento del movimento integrato
Nome abbreviato	ILE
Tipo motore	Motore brushless cc
Numero di poli motore	6
Numero di fasi della rete	Monofase
Tensione alimentazione nominale [Us]	24 V 48 V
Tipo di rete	DC
Interfaccia di comunicazione	Integrated DeviceNet
Lunghezza	229 mm
Tipo di avvolgimento	Velocità di rotazione media e coppia media
Collegamento elettrico	Connettore scheda circuito stampato
Freno di stazionamento	Senza
Tipo scatola ingranaggi	Worm gear, 3 stages
Rapporto di riduzione	115:1 (3675:32)
Velocità nominale	35 giri/min a 24 V 35 giri/min a 48 V
Coppia nominale	10.6 Nm a 24 V 10.6 Nm a 48 V

Complementare

Velocità di trasmissione	125, 250, 500 kbauds
Supporto per montaggio	Flangia
Dimensione flangie motore	66 mm
Number of motor stacks	1
Diametro collare di centraggio	36 mm
Numero di fori di montaggio	2
Diametro dei fori di montaggio	4.4 mm
Tipo di feedback	BLDC encoder
Estremità d'albero	Foro
Secondo albero	Without second shaft end
Limiti tensione alimentazione	18...55,2 V
Assorbimento di corrente	7000 mA (picco) 5500 mA (massimo continuo)
Calibro fusibile associato	16 A
Commissioning interface	RS485 Modbus TCP (9,6 - 19,2 - 38,4 kbaud)
Tipo ingresso/uscita	4 segnali (ciascuno da utilizzare come ingresso o uscita)
Stato tensione 0 garantito	-3...4.5 V
Stato tensione 1 garantito	15...30 V
Corrente ingresso digitale	<= 10 mA a 24 V su/STO_Aper ingresso di sicurezza <= 3 mA a 24 V su/STO_Bper ingresso di sicurezza 2 mA a 24 V per interfaccia segnale 24 V
Tensione uscita digitale	23...25 V
Massima corrente di commutazione	100 mA per uscita 200 mA total
Tipo di protezione	Sovraccarico della tensione di uscita Funzione Safe Torque Off

Le informazioni fornite in questo documento contengono descrizioni generali e/o caratteristiche tecniche delle prestazioni dei prodotti in esso riportati. Questa documentazione non è da intendersi come esaustiva e non deve essere usata per determinare l'idoneità o l'affidabilità di questi prodotti per applicazioni specifiche dell'utente. È dovere di ogni utente o integratore eseguire la corretta e completa analisi dei rischi, valutazione e collaudo dei prodotti per quanto riguarda la specifica applicazione o uso. Né Schneider Electric S.p.A. né alcuna delle sue affiliate o consociate, possono essere ritenuti responsabili per l'uso improprio delle informazioni contenute nel presente documento.

Cortocircuito della tensione di uscita

Corrente di alimentazione	Alimentazione: 0.1 A, stadio di potenza disattivato Alimentazione: 2.9 A, 48 V Alimentazione: 6.8 A, 24 V
Potenza in uscita	37 Wa 24 V 39 Wa 48 V
Coppia max di arresto	24.72 Nm a 24 V 24.72 Nm a 48 V
Coppia di stallo continua	14 Nm
Rilevatore di coppia	16,7 Nm
Risoluzione velocità di feedback	12 punti/giro (motore) 0,26° (gearbox output)
Errore di precisione	+/-1 punto
Inerzia del rotore	1980 kg.cm ²
Massima velocità meccanica	44 rpm
Forza radiale max Fr	200 N
Forza assiale max Fa	80 N
Durata in ore	9000 H di cuscinetto :
Simbologia	CE
Tipo di raffreddamento	Convezione naturale
Peso prodotto	2,3 kg

Ambiente

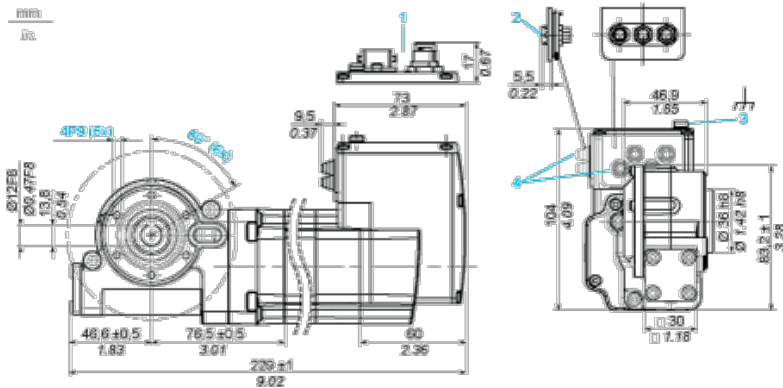
norme di riferimento	EN 50347 EN 61800-3:2001, secondo ambiente EN 61800-3 : 2001-02 EN/IEC 50178 EN/IEC 61800-3 IEC 60072-1 IEC 61800-3, Ed 2
certificazioni prodotto	CUL TÜV UL
temperatura ambiente di funzionamento	0...40°C senza riduzione > 40...55 °C con declassamento potenza del 2 % per °C
temperatura ammessa vicino al dispositivo	105 °C (amplificatore di potenza) 110 °C (motore)
temperatura di stoccaggio	-25...70°C
altitudine di funzionamento	<= 1000 m senza riduzione
umidità relativa	15...85 % senza condensa
resistenza alle vibrazioni	20 m/s ² (f = 10...500 Hz)per 10 cicli conforme a EN/IEC 60068-2-6
resistenza agli shock	150 m/s ² per 1000 urti conforme a EN/IEC 60068-2-29
grado di protezione IP	IP41 bronzina dell'albero conforme a EN/IEC 60034-5 IP54 totale eccetto bronzina dell'albero conforme a EN/IEC 60034-5

Sostenibilità dell'offerta

Stato sostenibilità offerta	Prodotto Green Premium
RoHS (codice data: aass)	Conforme - da 0910 - dichiarazione di conformità Schneider Electric
REACH	Non contiene SVHC oltre i limiti
Profilo ambientale prodotto	Disponibile
Istruzioni fine vita prodotto	Disponibile

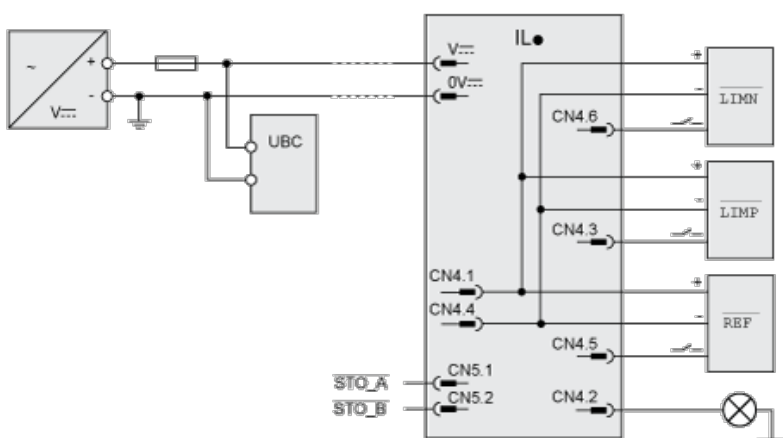
Integrated Drive with Worm Gear

Dimensions

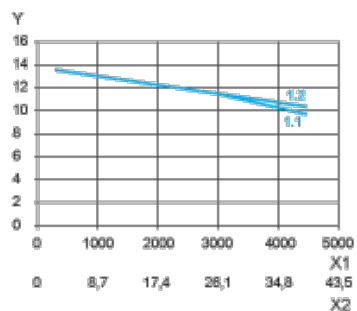


- 1 Option: industrial connectors
- 2 Accessories: I/O signal insert with industrial connectors
- 3 Earth (ground) terminal
- 4 Accessories: cable entries $\varnothing = 3 \dots 9 \text{ mm} / 0.12 \dots 0.35 \text{ in.}$

Connection Example with 4 I/O Signals



Torque Characteristics



- X1 Speed of rotation of motor in rpm
 X2 Speed of rotation of gearing in rpm
 Y Torque in Nm
 1.1 Max. torque at 24 V
 1.2 Max. torque at 48 V