



Principale

Gamma prodotto	Harmony K
Tipo di prodotto o componente	Interruttore camma completo
Nome componente	K115
Corrente termica convenzionale in aria [Ith]	115 A
Montaggio prodotto	Montaggio frontale
Tipo di fissaggio	4 fori
Tipo testa di commutazione camma	Con piastra anteriore 88 x 88 mm
Tipo di operatore	Nero maniglia
Chiusura a lucchetto manovra rotativa	Senza
Presentazione legenda	Con metallico legenda, 0 - 1 nero contrassegni
Funzione interruttore a camme	Interruttore
Ritorno	Senza
Posizione spento	Con posizione spento (off)
Numero di poli	4P
Posizioni di commutazione	Destra: 0° - 60°
Grado di protezione IP	IP40 conforme a IEC 529 IP40 conforme a NF C 20-010

Complementare

Angolo di commutazione	60 °
Tensione nominale di isolamento [Ui]	690 V grado di inquinamento 3 conforme a EN 60947-1 690 V grado di inquinamento 3 conforme a IEC 60947-1
Potenza di impiego nominale in W	65000 W AC-23A / 660/690 V 3 fasi conforme a EN/IEC 60947-3 15000 W AC-23A / 220/240 V 1 fase conforme a EN/IEC 60947-3 22000 W AC-23A / 380/440 V 1 fase conforme a EN/IEC 60947-3 13000 W AC-3 / 380/440 V 1 fase conforme a EN/IEC 60947-3 45000 W AC-23A / 380/440 V 3 fasi conforme a EN/IEC 60947-3 30000 W AC-3 / 660/690 V 3 fasi conforme a EN/IEC 60947-3 30000 W AC-3 / 380/440 V 3 fasi conforme a EN/IEC 60947-3 7500 W AC-3 / 220/240 V 1 fase conforme a EN/IEC 60947-3 5500 W AC-23A / 110 V 1 fase conforme a EN/IEC 60947-3 15000 W AC-3 / 220/240 V 3 fasi conforme a EN/IEC 60947-3 3700 W AC-3 / 110 V 1 fase conforme a EN/IEC 60947-3 30000 W AC-23A / 220/240 V 3 fasi conforme a EN/IEC 60947-3
Corrente di esercizio nominale CA [Ie]	100 A AC-21A conforme a EN/IEC 60947-3
Corrente di cortocircuito	15000 A
Protezione contro i cortocircuiti	125 A da cartuccia fusibile, tipo gG
Tensione nominale di tenuta ad impulso [Uimp]	6 kV conforme a EN 947-1 6 kV conforme a IEC 947-1
Funzionamento dei contatti	Ad apertura lenta
Apertura positiva	Con
Collegamento elettrico	Captive screw clamp terminals flexible, 1 x 25 mm ² Captive screw clamp terminals solid, 1 x 35 mm ²
Coppia di serraggio	2,5 Nm
Capacità di commutazione in mA	100000 mA DC a 140 V 3 contatti per resistivo carico (T = 1 ms) 100000 mA DC a 24 V 1 contatti per induttivo carico (T = 50 ms) 100000 mA DC a 48 V 1 contatti per resistivo carico (T = 1 ms) 100000 mA DC a 48 V 2 contatti per induttivo carico (T = 50 ms) 100000 mA DC a 70 V 3 contatti per induttivo carico (T = 50 ms) 100000 mA DC a 95 V 2 contatti per resistivo carico (T = 1 ms) 115000 mA DC a 24 V 1 contatti per resistivo carico (T = 1 ms) 115000 mA DC a 48 V 2 contatti per resistivo carico (T = 1 ms)

Le informazioni fornite in questo documento contengono descrizioni generali e/o caratteristiche tecniche delle prestazioni dei prodotti in esso riportati. Questa documentazione non è da intendersi come esaustiva e non deve essere usata per determinare l'idoneità o l'affidabilità di questi prodotti per applicazioni specifiche dell'utente. È dovere di ogni utente o integratore eseguire la corretta e completa analisi dei rischi, valutazione e collaudo dei prodotti per quanto riguarda la specifica applicazione o uso. Né Schneider Electric S.p.A. né alcuna delle sue affiliate o consociate, possono essere ritenuti responsabili per l'uso improprio delle informazioni contenute nel presente documento.

115000 mA DC a 70 V 3 contatti per resistivo carico (T = 1 ms)
 33000 mA DC a 30 V 1 contatti per induttivo carico (T = 50 ms)
 33000 mA DC a 60 V 2 contatti per induttivo carico (T = 50 ms)
 33000 mA DC a 90 V 3 contatti per induttivo carico (T = 50 ms)

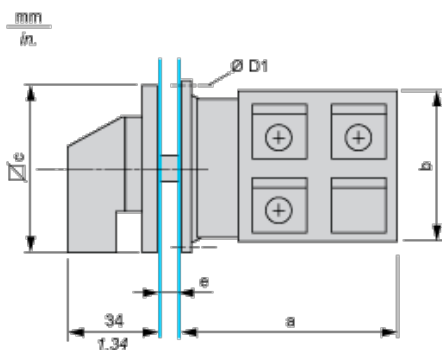
Durata meccanica	300000 cicli
Larghezza totale CAD	88 mm
Altezza totale CAD	88 mm
Profondità totale CAD	128 mm
Peso prodotto	0,745 kg

Ambiente

Norme	EN/IEC 60947-3
certificazioni prodotto	CULus 120 V 5 hp 1 fase CULus 240 V 10 hp 1 fase CULus 240 V 20 hp 3 fasi CULus 480 V 30 hp 3 fasi
trattamento di protezione	TC
temperatura ambiente di funzionamento	-25...55°C
temperatura di stoccaggio	-40...70°C
classe di protezione contro le scariche elettriche	Classe II conforme a NF C 20-030 Classe II conforme a IEC 60536

Dimensions

Rear Mounting

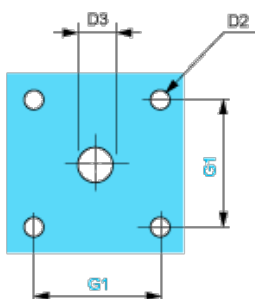


e support panel thickness 0.5 to 5.5 mm / 0.02 to 0.22 in in.

a		b		c		D1	
mm	in.	mm	in.	mm	in.	mm	in.
88	3.46	84	3.30	88	3.46	5.4	0.21

Panel Cut-Out

Front Mounting



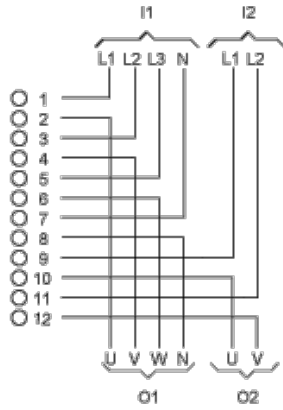
D2	D3	G1
----	----	----

mm	in.	mm	in.	mm	in.
6	0.24	13	0.51	68	2.68

Link Positions (Factory Mounted)

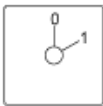
Diagram for 1 to 6-pole Switches

Select the number of poles according to the product characteristics



- I1 Input 1
- I2 Input 2
- O1 Output 1
- O2 Output 2

Marking



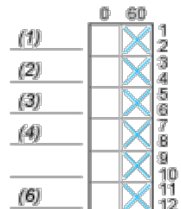
Angular Position of Switch



Switching Program

Diagram for 1 to 6-pole Switches

Select the number of poles according to the product characteristics



- (1) 1-pole
- (2) 2-pole
- (3) 3-pole
- (4) 4-pole
- (6) 6-pole

Convention Used for Switching Program Representation

Contact closed

Contact closed in 2 positions and maintained between the 2 positions

Sealed assembly for auto-maintain control

Overlapping contacts

Spring return position: for a switching angle of 90°, spring return is over 30° after the last position (for a maximum of 3 simultaneous contacts).

Example:

