

K150B001UP

Commutatore a camme - 1 POLO - 60° - 150 A -
MONTAGGIO FRONTALE



Principale

Gamma prodotto	Harmony K
Tipo di prodotto o componente	Interruttore camma completo
Nome componente	K150
Corrente termica convenzionale in aria [Ith]	150 A
Posizione montaggio	Lato anteriore
Tipo di fissaggio	4 fori
Tipo testa di commutazione camma	Con piastra anteriore 88 x 88 mm
Tipo di operatore	Maniglia
Chiusura a lucchetto manovra rotativa	Senza
Presentazione legenda	Con metallico legenda, 1 - 0 - 2 nero contrassegni
Funzione interruttore a camme	Commutatore
Ritorno	Senza
Posizione spento	Con posizione spento (off)
Numero di poli	1P
Posizioni di commutazione	Sinistra: 0° - 300° Destra: 0° - 60°
Grado di protezione IP	IP40 conforme a IEC 529 IP40 conforme a NF C 20-010

Complementare

Angolo di commutazione	60 °
Tensione nominale di isolamento [Ui]	690 V grado di inquinamento 3 conforme a EN 60947-1 690 V grado di inquinamento 3 conforme a IEC 60947-1
Corrente di cortocircuito	25000 A
Protezione contro i cortocircuiti	200 A da cartuccia fusibile, tipo gG
Tensione nominale di tenuta ad impulso [Uimp]	6 kV conforme a EN 947-1 6 kV conforme a IEC 947-1
Funzionamento dei contatti	Ad apertura lenta
Apertura positiva	Con
Collegamento elettrico	Captive screw clamp terminals flexible, 1 x 50 mm ² Captive screw clamp terminals solid, 1 x 70 mm ²
Coppia di serraggio	2,5 Nm
Capacità di commutazione in mA	150000 mA DC a 140 V 3 contatti per resistivo carico (T = 1 ms) 150000 mA DC a 24 V 1 contatti per induttivo carico (T = 50 ms) 150000 mA DC a 24 V 1 contatti per resistivo carico (T = 1 ms) 150000 mA DC a 48 V 1 contatti per resistivo carico (T = 1 ms) 150000 mA DC a 48 V 2 contatti per induttivo carico (T = 50 ms) 150000 mA DC a 48 V 2 contatti per resistivo carico (T = 1 ms) 150000 mA DC a 70 V 3 contatti per induttivo carico (T = 50 ms) 150000 mA DC a 70 V 3 contatti per resistivo carico (T = 1 ms) 150000 mA DC a 95 V 2 contatti per resistivo carico (T = 1 ms) 50000 mA DC a 30 V 1 contatti per induttivo carico (T = 50 ms) 50000 mA DC a 60 V 2 contatti per induttivo carico (T = 50 ms) 50000 mA DC a 90 V 3 contatti per induttivo carico (T = 50 ms)
Durata meccanica	300000 cicli
Peso prodotto	0,79 kg

Ambiente

Norme	EN/IEC 60947-3
-------	----------------

Le informazioni fornite in questo documento contengono descrizioni generali e/o caratteristiche tecniche delle prestazioni dei prodotti in esso riportati. Questa documentazione non è da intendersi come esaustiva e non deve essere usata per determinare l'idoneità o l'affidabilità di questi prodotti per applicazioni specifiche dell'utente. È dovere di ogni utente o integratore eseguire la corretta e completa analisi dei rischi, valutazione e collaudi dei prodotti per quanto riguarda la specifica applicazione o uso. Né Schneider Electric S.p.A. né alcuna delle sue affiliate o consociate, possono essere ritenuti responsabili per l'uso improprio delle informazioni contenute nel presente documento.

certificazioni prodotto

CULus 240 V 15 hp 1 fase
 CULus 240 V 25 hp 3 fasi
 CULus 480 V 40 hp 3 fasi
 CULus 120 V 7,5 hp 1 fase

trattamento di protezione

TC

temperatura ambiente di funzionamento

-25...55°C

temperatura di stoccaggio

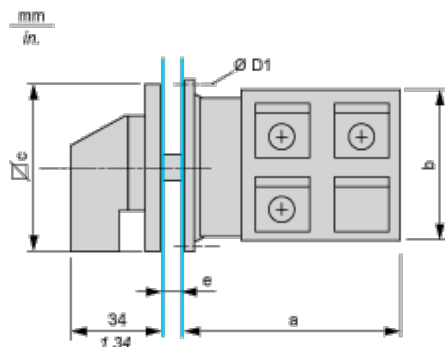
-40...70°C

categoria di sovratensione

Classe II conforme a IEC 60536
 Classe II conforme a NF C 20-030

Dimensions

Front Mounting

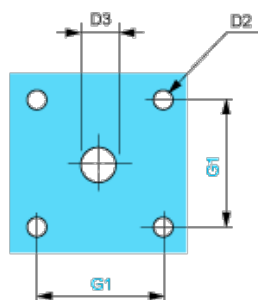


e support panel thickness 0.5 to 5.5 mm / 0.02 to 0.22 in.

a		b		c		D1	
mm	in.	mm	in.	mm	in.	mm	in.
67.5	2.66	88	3.46	88	3.46	5.4	0.21

Panel Cut-Out

Front Mounting

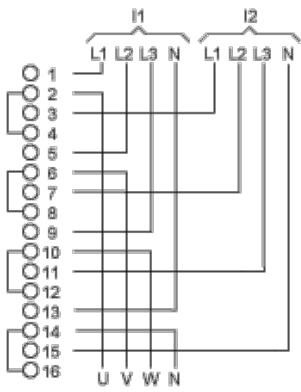


D2		D3		G1	
mm	in.	mm	in.	mm	in.
6	0.24	13	0.51	68	2.68

Link Positions (Factory Mounted)

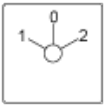
Diagram for 1 to 4-pole Switches

Select the number of poles according to the product characteristics



- I1 Input 1
- I2 Input 2

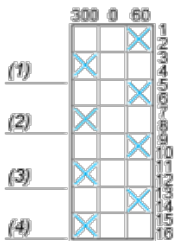
Marking



Angular Position of Switch



Switching Program



- (1) 1-pole
- (2) 2-pole
- (3) 3-pole
- (4) 4-pole

Convention Used for Switching Program Representation

- Contact closed
- Contact closed in 2 positions and maintained between the 2 positions
- Sealed assembly for auto-maintain control
- Overlapping contacts
- Spring return position: for a switching angle of 90°, spring return is over 30° after the last position (for a maximum of 3 simultaneous contacts).

Example:

