



Principale

Gamma	TeSys
Nome del prodotto	TeSys F
Tipo di prodotto o componente	Contattore
Nome abbreviato	LC1F
Applicazione contattore	Comando motore Carico resistivo
Categoria di utilizzazione	AC-1 AC-3 AC-4
Numero di poli	3P
Composizione contatto polo	3 NO
Tensione nominale di impiego [Ue]	≤ 1000 V CA 50/60 Hz ≤ 460 V DC
Corrente nominale di impiego [Ie]	700 A (≤ 40 °C) a ≤ 440 V CA AC-1 500 A (≤ 55 °C) a ≤ 440 V CA AC-3
Potenza motore in kW	250 kW a 380...400 V CA 50/60 Hz AC-3 280 kW a 415 V CA 50/60 Hz AC-3 295 kW a 440 V CA 50/60 Hz AC-3 355 kW a 500 V CA 50/60 Hz AC-3 335 kW a 1000 V CA 50/60 Hz AC-3 147 kW a 220...230 V CA 50/60 Hz AC-3 80 kW a 400 V CA 50/60 Hz AC-4 335 kW a 660...690 V CA 50/60 Hz AC-3
Tensione di comando [Uc]	110 V CA 40...400 Hz

Complementare

Tensione nominale di tenuta ad impulso [Uimp]	8 kV
Categoria di sovratensione	III
Corrente termica convenzionale in aria aperta [Ith]	700 A a ≤ 40 °C
Capacità di interruzione nominale	4000 A conforme a IEC 60947-4-1
Corrente nominale ammissibile di breve durata [Icw]	4200 A ≤ 40 °C 10 s 3200 A ≤ 40 °C 30 s 2400 A ≤ 40 °C 1 min 1500 A ≤ 40 °C 3 min 1200 A ≤ 40 °C 10 min
Calibro del fusibile associato	500 A aM a ≤ 440 V 800 A gG a ≤ 440 V
Impedenza media	0,18 mOhm a 50 Hz - Ith 700 A
Tensione nominale di isolamento [Ui]	1000 V conforme a IEC 60947-4-1 1500 V conforme a VDE 0110 gr C
Dissipazione di potenza per polo	45 W AC-3 88 W AC-1
Supporto per montaggio	Piastra
Norme di riferimento	EN 60947-1 EN 60947-4-1 IEC 60947-1 IEC 60947-4-1 JIS C8201-4-1
Certificazioni prodotto	ABS BV CSA DNV LROS (Lloyds register of shipping) RINA

Le informazioni fornite in questo documento contengono descrizioni generali e/o caratteristiche tecniche delle prestazioni dei prodotti in esso riportati. Questa documentazione non è da intendersi come esaustiva e non deve essere usata per determinare l'idoneità o l'affidabilità di questi prodotti per applicazioni specifiche dell'utente. È dovere di ogni utente o integratore eseguire la corretta e completa analisi dei rischi, valutazione e collaudo dei prodotti per quanto riguarda la specifica applicazione o uso. Né Schneider Electric S.p.A. né alcuna delle sue affiliate o consociate, possono essere ritenuti responsabili per l'uso improprio delle informazioni contenute nel presente documento.

RMRoS
UL
CB

Connessioni - morsetti	Circuito di controllo : morsetti di fissaggio a vite 2 cavi 1...2,5 mm ² - rigidità cavo: flessibile - con estremità cavo Circuito di controllo : morsetti di fissaggio a vite 1 cavi 1...4 mm ² - rigidità cavo: flessibile - senza estremità cavo Circuito di controllo : morsetti di fissaggio a vite 2 cavi 1...4 mm ² - rigidità cavo: flessibile - senza estremità cavo Circuito di controllo : morsetti di fissaggio a vite 1 cavi 1...4 mm ² - rigidità cavo: flessibile - con estremità cavo Circuito di controllo : morsetti di fissaggio a vite 1 cavi 1...4 mm ² - rigidità cavo: solido - senza estremità cavo Circuito di controllo : morsetti di fissaggio a vite 2 cavi 1...4 mm ² - rigidità cavo: solido - senza estremità cavo Circuito di potenza : morsetti di collegamento a dado 2 cavi 240 mm ² Circuito di potenza : connessione bullonata Circuito di potenza : bar 2 x (40 x 5 mm) Circuito di potenza : bar 2 x (40 x 5 mm)
Coppia di serraggio	Circuito di potenza : 35 Nm Circuito di controllo : 1,2 Nm
Limiti tensione circuito di controllo	0,85...1,1 Uc a 55 °C operativo 40...400 Hz 0,3...0,5 Uc a 55 °C diseccitazione 40...400 Hz
Potenza di spunto in VA	1100 VA a 20 °C (cos φ 0.9) 40...400 Hz
Assorbimento potenza di mantenimento VA	18 VA a 20 °C (cos φ 0.9) 40...400 Hz
Dissipazione di calore	18 W
Tempo di funzionamento	100...170 ms apertura 40...65 ms chiusura
Durata meccanica	10 Mcicli
Velocità di funzionamento	2400 cicli/h a ≤ 55 °C

Ambiente

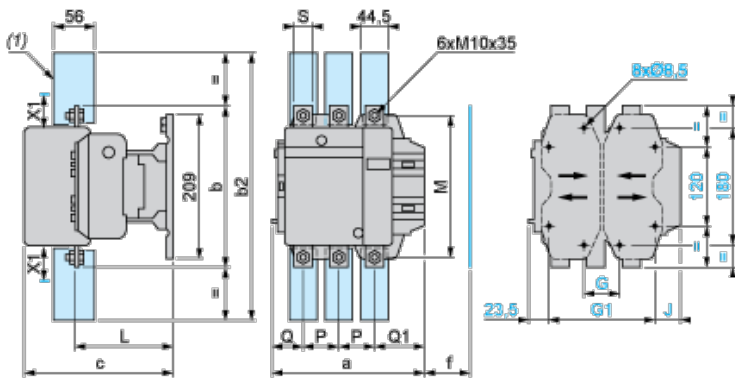
grado di protezione IP	IP20 lato frontale with shrouds (ordered separately) conforme a IEC 60529 IP20 lato frontale with shrouds (ordered separately) conforme a VDE 0106
trattamento di protezione	TH
temperatura ambiente di funzionamento	-5...55°C
temperatura di stoccaggio	-60...80°C
temperatura ammessa vicino al dispositivo	-40...70°C
altitudine di funzionamento	3000 m senza riduzione
robustezza meccanica	Vibrazioni resistance contattore aperto 2 Gn, 5...300 Hz Urti resistance contattore aperto 9 Gn for 11 ms Urti resistance contattore chiuso 15 Gn per 11 ms Vibrazioni resistance contattore chiuso 4 Gn, 5...300 Hz
altezza	238 mm
larghezza	233 mm
profondità	232 mm
peso prodotto	11,35 kg

Sostenibilità dell'offerta

Stato sostenibilità offerta	Prodotto Green Premium
RoHS (codice data: aass)	Conforme - da 0843 - Dichiarazione di Conformità Schneider Electric
REACH	Non contiene SVHC oltre i limiti
Profilo ambientale prodotto	Disponibile
Istruzioni fine vita prodotto	Disponibile

Dimensions and Drawings

LC1 F400 and F500



(1) Power terminal protection shroud

NOTE: X1 (mm) = Minimum electrical clearance according to operating voltage and breaking capacity.

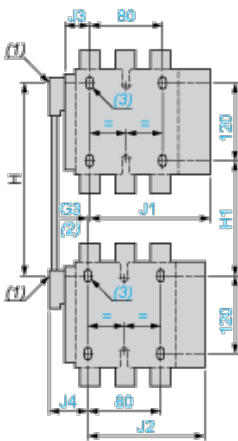
LC1	200...500 V	600...1000 V
F400	15	20
F500	15	20

LC1		a	b	b2	c	f	G supplied	G min.	G max.	G1 supplied	G1 min.	G1 max.	J	L	M	P	Q	Q1	S
F400	2P	213	206	375	219	146	80	66	102	170	156	192	19.5	145	181	48	69	96	25
	3P	213	206	375	219	146	80	66	102	170	156	192	19.5	145	181	48	43	74	25
	4P	261	206	375	219	146	80	66	150	170	156	240	67.5	145	181	48	43	74	25
F500	2P	233	238	400	232	150	80	66	120	170	156	210	39.5	146	208	55	76	102	30
	3P	233	238	400	232	150	80	66	120	170	156	210	39.5	146	208	55	46	77	30
	4P	288	238	400	232	150	140	66	175	230	156	265	34.5	146	208	55	46	77	30

TeSys F reversing contactors and changeover contactor pairs Vertically mounted

NOTE: For customer assembly, with mechanical interlock (MI) LA9 F, fixing recommended on AM1 EC uprights (please consult your Regional Sales Office). 2 x LC1 identical or different ratings (LC1 F115 to F630 and F800).

Assembly A



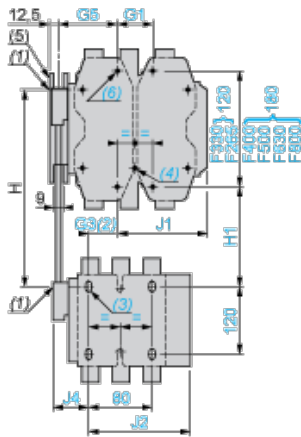
- (1) Mechanical interlock shaft.
- (2) For assembly of contactors of different ratings only.
- (3) 4 x Ø6.5 for LC1 F115 to F225.

Assembly A⁽⁷⁾ - Mechanical interlock reference

	G3 3P	G3 4P	H min.	H max.	H1 min.	H1 max.	J1 3P	J1 4P
LA9 FF4F	0	0	200	310	80	190	137	155.5
LA9 FG4F	3	4	210	300	90	180	139.5	159.5
LA9 FG4G	0	0	220	310	100	190	139.5	159.5

	J2 3P	J2 4P	J3 3P	J3 4P	J4 3P	J4 4P
LA9 FF4F	137	155.5	48.5	67	48.5	67
LA9 FG4F	137	155.5	53	73	54	69
LA9 FG4G	139.5	159.5	53	73	53	73

Assembly B



(4) 4 x Ø6.5 for LC1 F265.

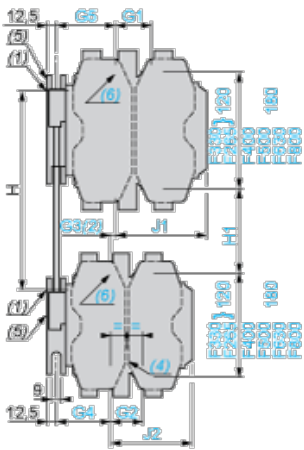
(5) Mechanical interlock guide bracket.

Assembly B⁽⁷⁾ - Mechanical interlock reference

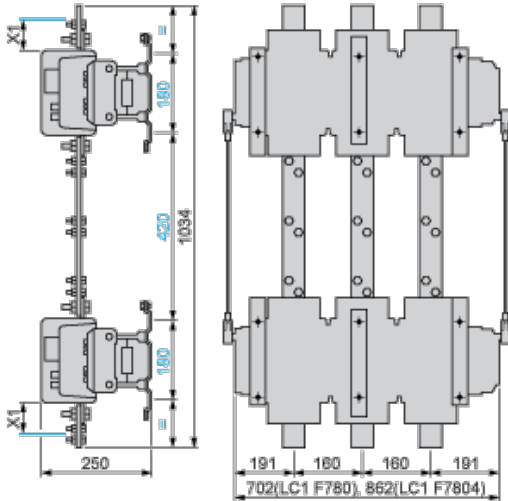
	G1 3P	G1 4P	G3 3P	G3 4P	G5 3P	G5 4P	H min.	H max.
LA9 FH4F	96	96	21	27	60	83	240	380
LA9 FJ4F	80	80	45	26	83	83	250	380
LA9 FK4F	80	140	45	26	83	83	270	380
LA9 FL4F	180	240	35	17	74	74	310	380
LA9 FH4G	96	96	19	23	60	83	250	380
LA9 FJ4G	80	80	42	22	83	83	250	380
LA9 FK4G	80	140	42	22	83	83	270	380
LA9 FL4G	180	240	33	13	74	74	310	380

	H1 min.	H1 max.	J1 3P	J1 4P	J2 3P	J2 4P	J4 3P	J4 4P
LA9 FH4F	110	250	157.5	181.5	137	155.5	48.5	67
LA9 FJ4F	80	210	144.5	192.5	137	155.5	48.5	67
LA9 FK4F	100	210	164.5	219.5	137	155.5	48.5	67
LA9 FL4F	140	210	248.5	328.5	137	155.5	48.5	67
LA9 FH4G	120	250	157.5	181.5	139.5	159.5	53	73
LA9 FJ4G	90	220	144.5	192.5	139.5	159.5	53	73
LA9 FK4G	110	220	164.5	219.5	139.5	159.5	53	73
LA9 FL4G	150	220	248.5	328.5	139.5	159.5	53	73

Assembly C



(6) 4 x Ø8.5 for LC1 F400, F500 or 4 x Ø10.5 for LC1 F630 and F800.



(7) Only 3P for F800.

(8) In this case, G4 is greater than G5.

Assembly C⁽⁷⁾

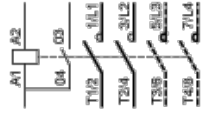
	G1 3P	G1 4P	G2 3P	G2 4P	G3 3P	G3 4P	G4 3P	G4 4P	G5 3P	G5 4P
LA9 FH4H	96	96	96	96	0	0	60	83	60	83
LA9 FJ4H	80	80	96	96	23	0	60	83	83	83
LA9 FK4H	80	140	96	96	23	0	60	83	83	83
LA9 FL4H	180	240	96	96	14	9 ⁽⁸⁾	60	83	74	74
LA9 FJ4J	80	80	80	80	0	0	83	83	83	83
LA9 FK4J	80	140	80	80	0	0	83	83	83	83
LA9 FL4J	180	240	80	80	9 ⁽⁸⁾	9 ⁽⁸⁾	83	83	74	74
LA9 FK4K	80	140	80	140	0	0	83	83	83	83
LA9 FL4K	180	240	80	140	9 ⁽⁸⁾	9 ⁽⁸⁾	83	83	74	74
LA9 FL4L	180	240	180	240	0	0	74	74	74	74

	H min.	H max.	H1 min.	H1 max.	J1 3P	J1 4P	J2 3P	J2 4P
LA9 FH4H	250	380	130	260	157.5	181.5	157.5	181.5
LA9 FJ4H	260	380	110	230	144.5	192.5	157.5	181.5
LA9 FK4H	280	380	130	230	164.5	219.5	157.5	181.5
LA9 FL4H	330	380	170	220	248.5	328.5	157.5	181.5
LA9 FJ4J	260	380	60	200	144.5	192.5	144.5	192.5

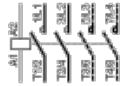
LA9 FK4J	280	380	100	200	164.5	219.5	144.5	192.5
LA9 FL4J	325	380	140	195	248.5	329.5	144.5	192.5
LA9 FK4K	300	380	120	200	164.5	329.5	164.5	219.5
LA9 FL4K	345	380	160	195	248.5	328.5	164.5	219.5
LA9 FL4L	380	380	200	200	248.5	328.5	248.5	328.5

Connections and Schema

2, 3, and 4-pole Contactors



LC1 F115 to F630, F1250 (coil LX1 F \sim)



LC1 F115 to F630, F1250 (coil LX4 F $\overline{\overline{\overline{\quad}}}$)

LC1 F115 to F265 (coil LX9 F \sim)

LC1 F800 (coil LX8 F \sim / $\overline{\overline{\overline{\quad}}}$)